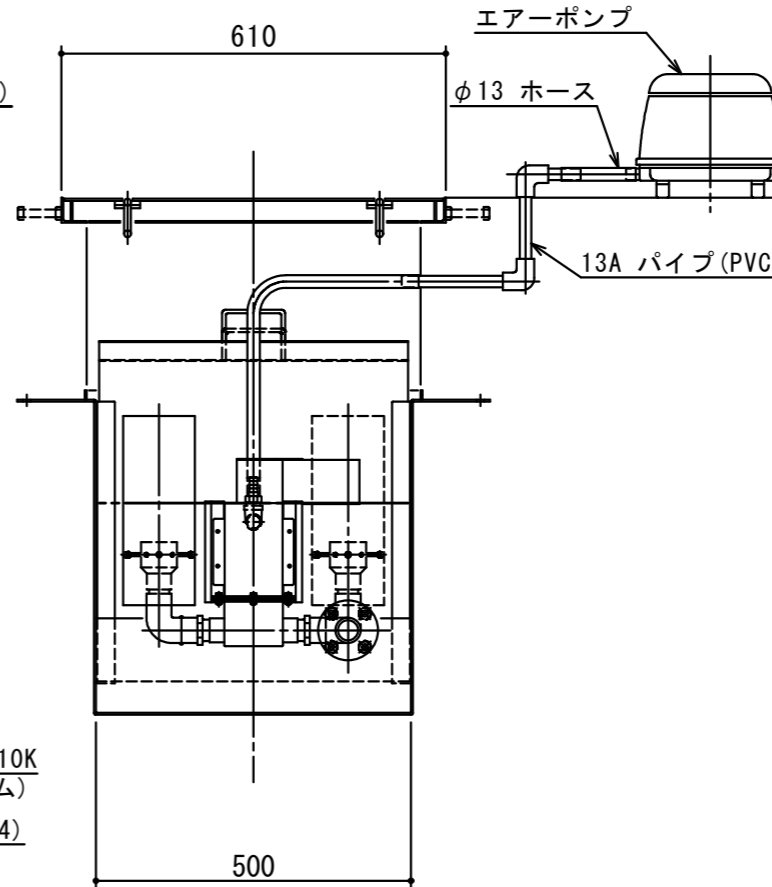
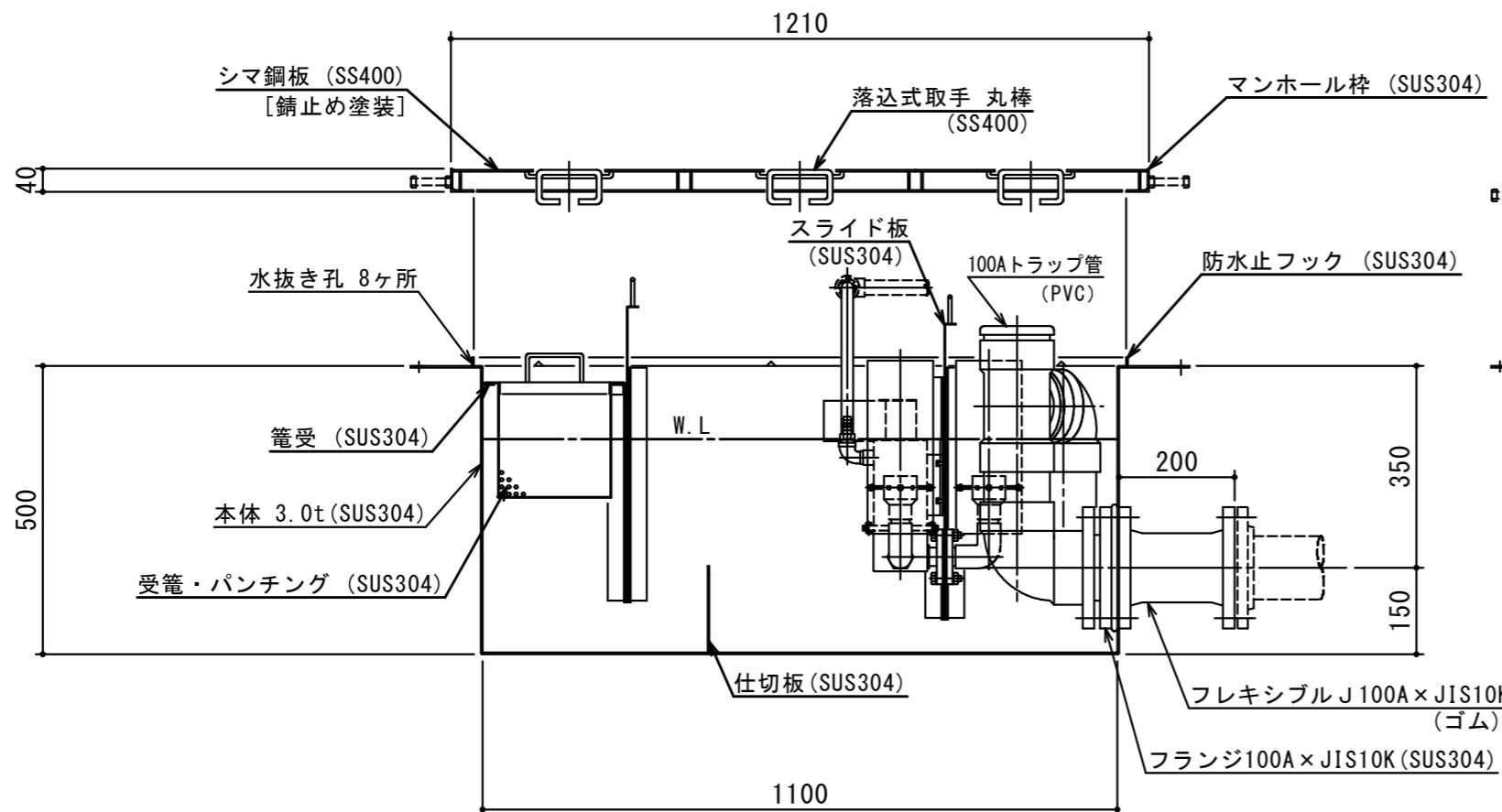


本体質量	100 kg
マンホール質量	33 kg
本体実容量	200 L
許容流入流量	150 L/min
標準阻集グリース量	47.2 kg
排出管方向	○ 方向
納入台数	台



標準スラブ開口寸法	長さ	幅
	1160	560

(注) 標準スラブ開口寸法の外に、排出管の方向・口径を考慮し、開口してください。

(注1) 図中 ① ② ③ は排出管方向を示す。  
 (注2) マンホール蓋は錆止め塗装仕上とする。  
 (注3) マンホールは人荷重とする。

承認印	出図印
	出図 技術部 照査

注記)	△			検 図	設 計	製 図	担 当 者	宛先名	殿	工事名
	△					原		品 名	SK式バイオ対応型グリーストラップ	型 式
	△							図 番	20-12	記 号
	△			製 図	作 成 年 月 日	2012.10.02		縮 尺	1/12	SHIMODA 下田エコテック株式会社
	順	改 訂 日	改 訂 内 容							