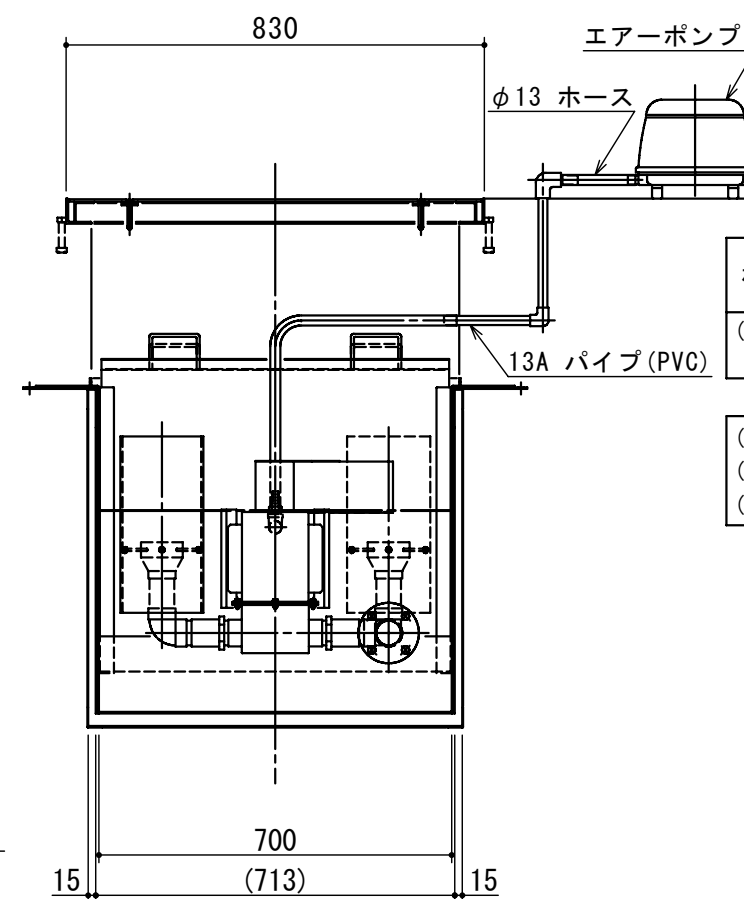
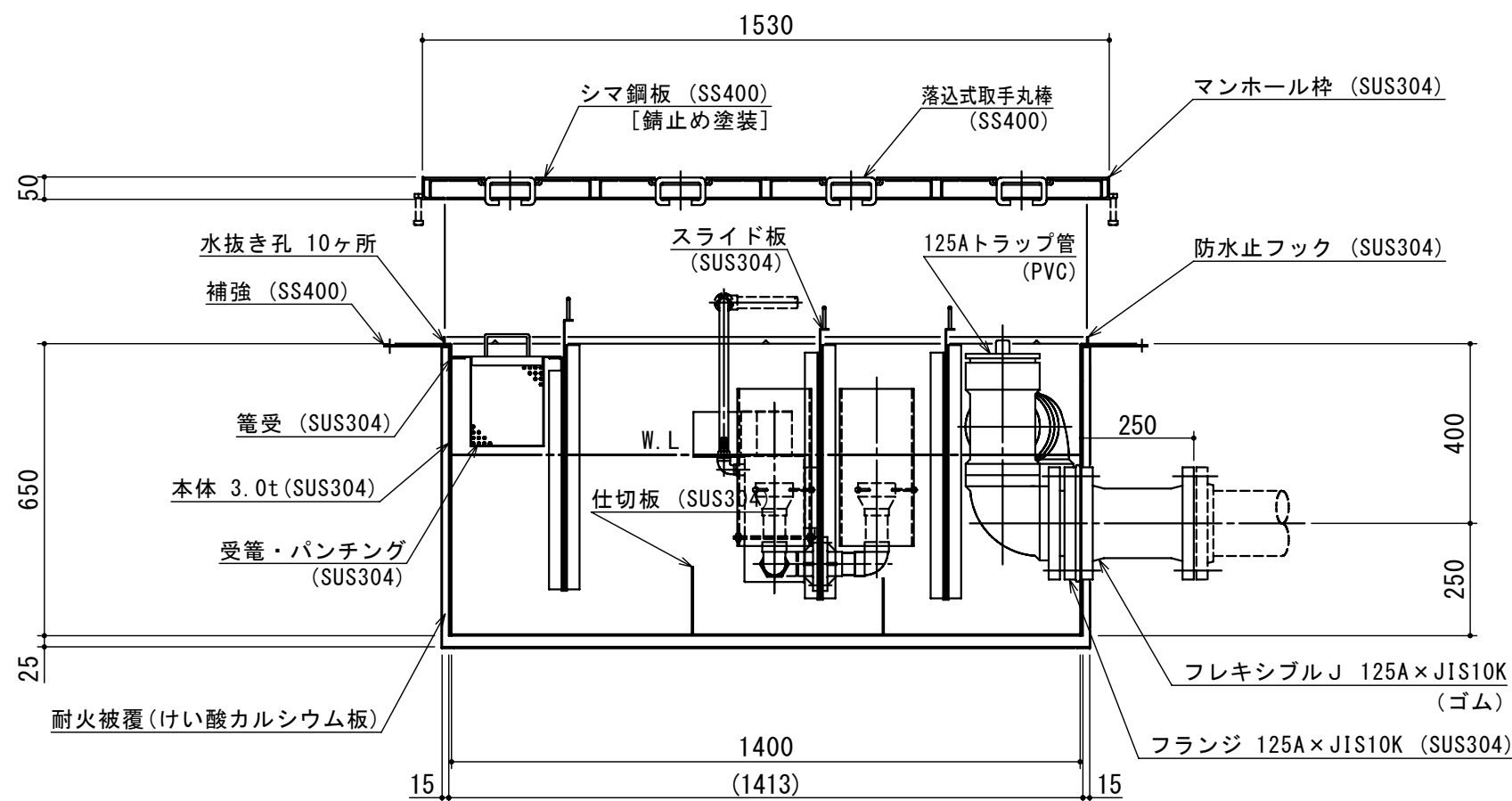


本体質量	217 kg
マンホール質量	82 kg
本体実容量	375 L
許容流入流量	281.3 L/min
標準阻集グリース量	88.6 kg
認定番号	第09086号
耐火認定番号	PS060FL-0572
排出管方向	○方向
納入台数	台



標準スラブ開口寸法	長さ	幅
	1500	800

(注) 標準スラブ開口寸法の他に、排出管の方向・口径を考慮し、開口してください。

- (注1) 図中 ① ② ③ は排出管方向を示す。
- (注2) マンホール蓋は錆止め塗装とする。
- (注3) マンホールは人荷重とする。

承認印	出図印
	出図 技術部 照査

注記)	△			検図	設計	製図	担当者	宛先名	殿	工事名
	△					小林		品名	SK式パイオ対応型グリーストラップ	型式
	△	2012.02.01	耐火被覆 15mmに変更					図番	20-12	記号
	順	改訂日	改訂内容	製図	作成年月日	2012.11.20		縮尺	1/15	SHIMODA 下田エコテック株式会社