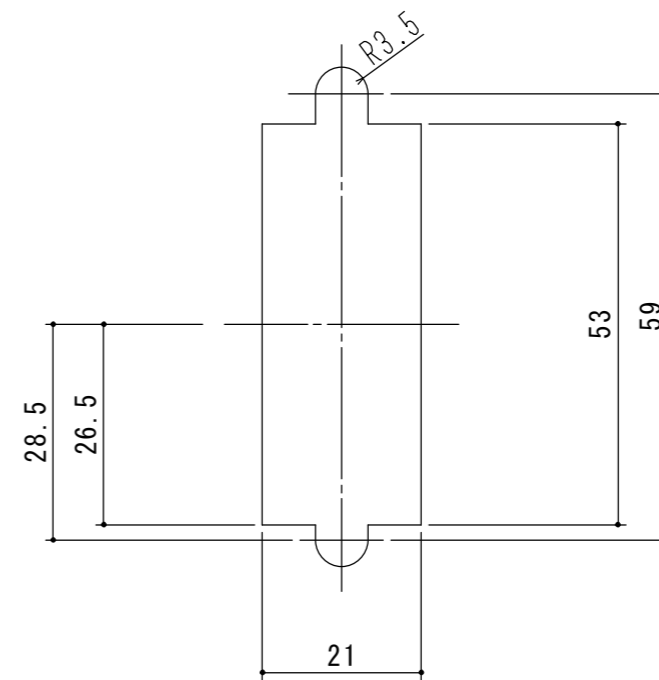
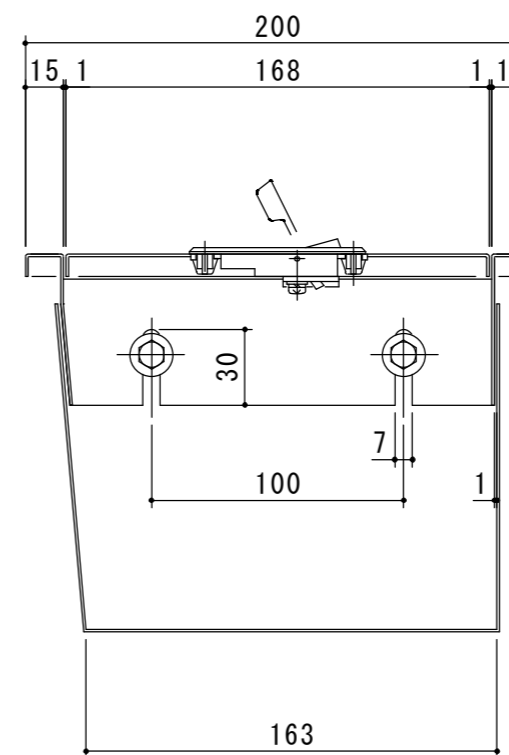
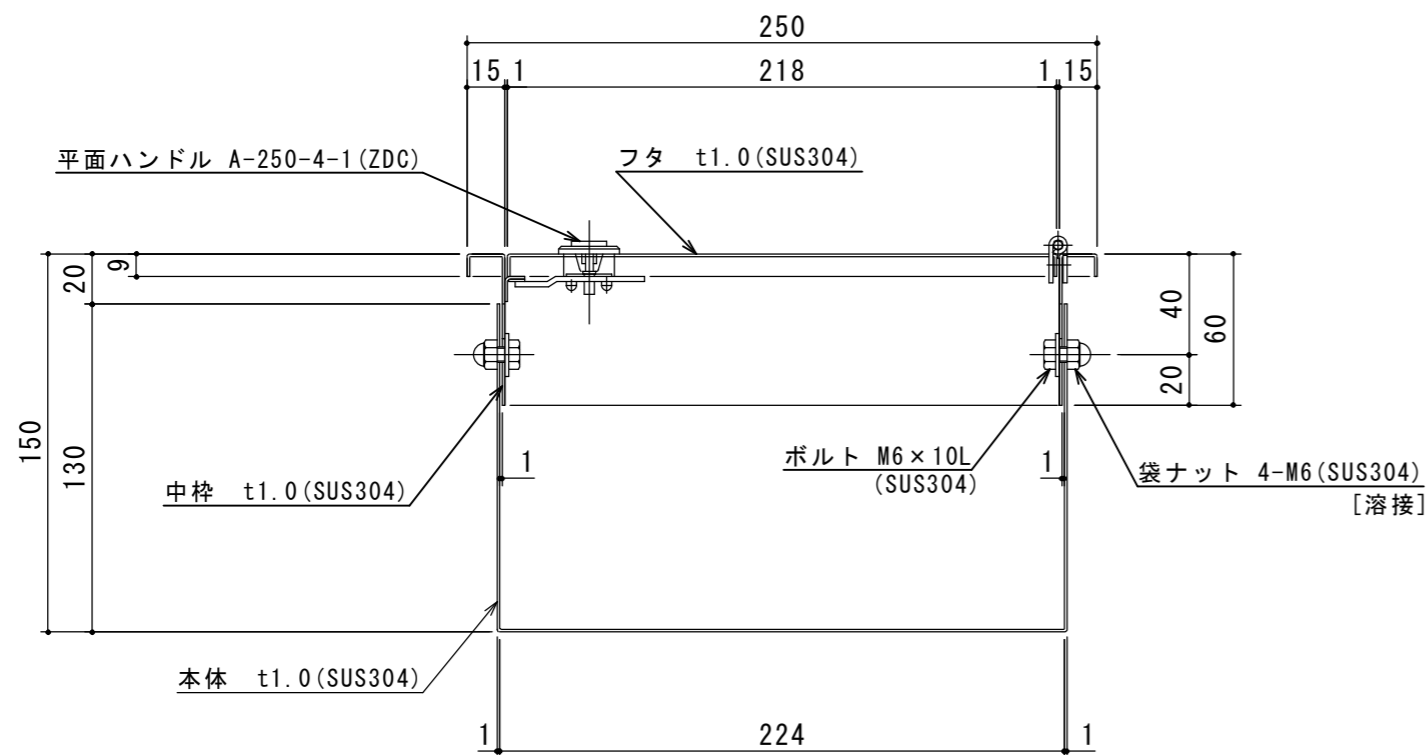


腐食文字 (メラミン樹脂焼付塗装)



パネル穴明け寸法



受注生産品



納入台数 台

注記) フタ・目地部へアライン仕上げとする。 本体内部酸洗い仕上げとする。	△				検 図	設 計	製 図	担 当 者	宛先名	殿	工事名
	△				横 堀		野 田		品 名	SK式散水栓ボックス図	型 式
	△								図 番	20-18	記 号
	△				製 図	作 成 年 月 日	2018.09.27		縮 尺	1/3	WSN20ヨコ4
	順	改 訂 日		改 訂 内 容	製 図	SHIMODA 下田エコテック株式会社					