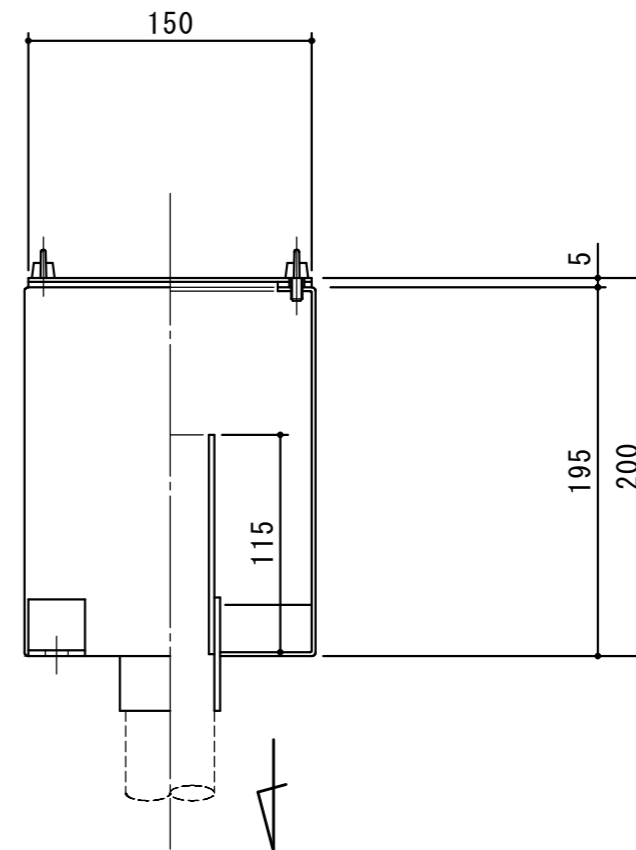
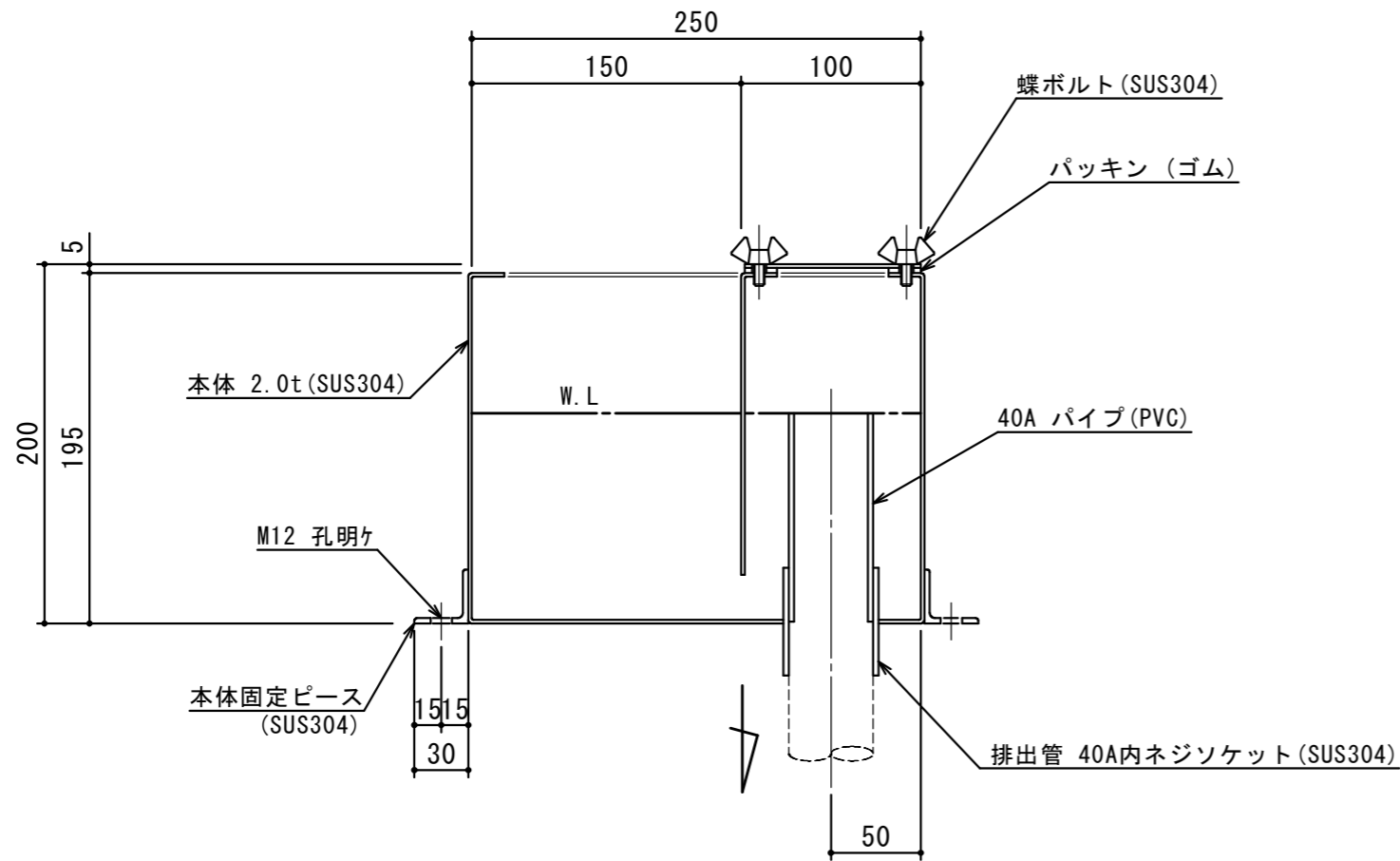


本体質量	5 kg
納入台数	台



承認印	出図印
	出図 技術部 照査

注記)	△				検 図	設 計	製 図	担 当 者	宛先名	殿	工事名	
	△						原		品 名	SK式空調用排水トラップ図	型 式	SK-25C-U-2
	△				作成年月日	2012.09.21			図 番	20-12	記 号	U-25-2
	△	順	改訂日	改訂内容	製 図				縮尺	1/4	SHIMODA 下田エコテック株式会社	