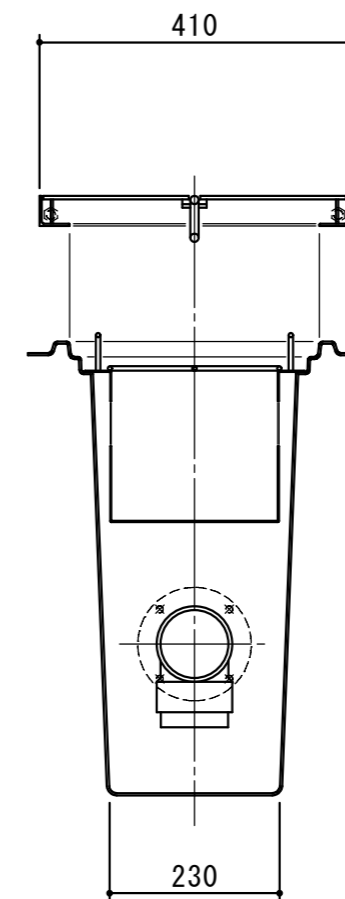
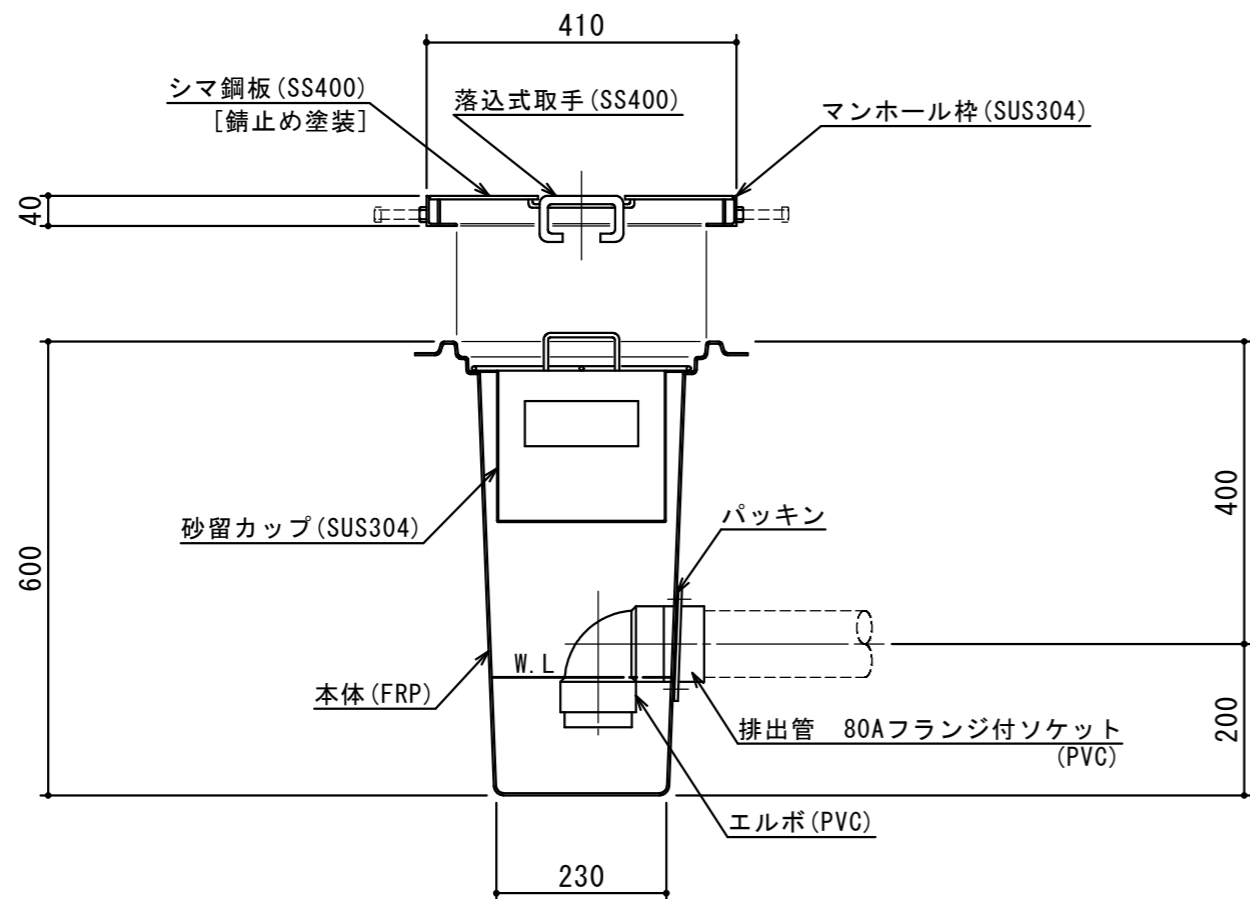


本体質量	8 kg
マンホール質量	9 kg
本体実容量	15 L
納入台数	台

(注1) マンホール蓋は錆止め塗装仕上とする。  
 (注2) マンホールは人荷重とする。



承認印	出図印
	出図 技術部 照査

注記)	△			検図	設計	製図	担当者	宛先名	殿	工事名	
	△					横堀		品名	SK式駐車場・洗車場用排水樹図	型式	SK-30Q-R
	△							図番	20-12	記号	QR030
	順	改訂日	改訂内容	製図	作成年月日	2012.09.18		縮尺	1/10	SHIMODA 下田エコテック株式会社	