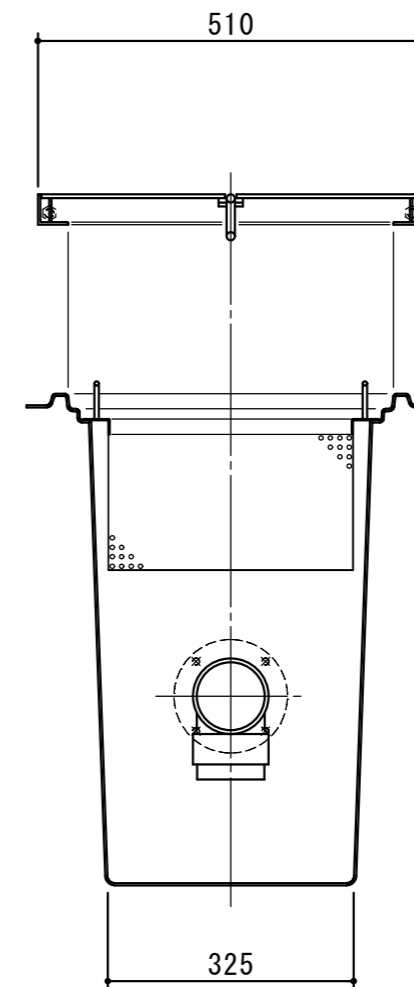
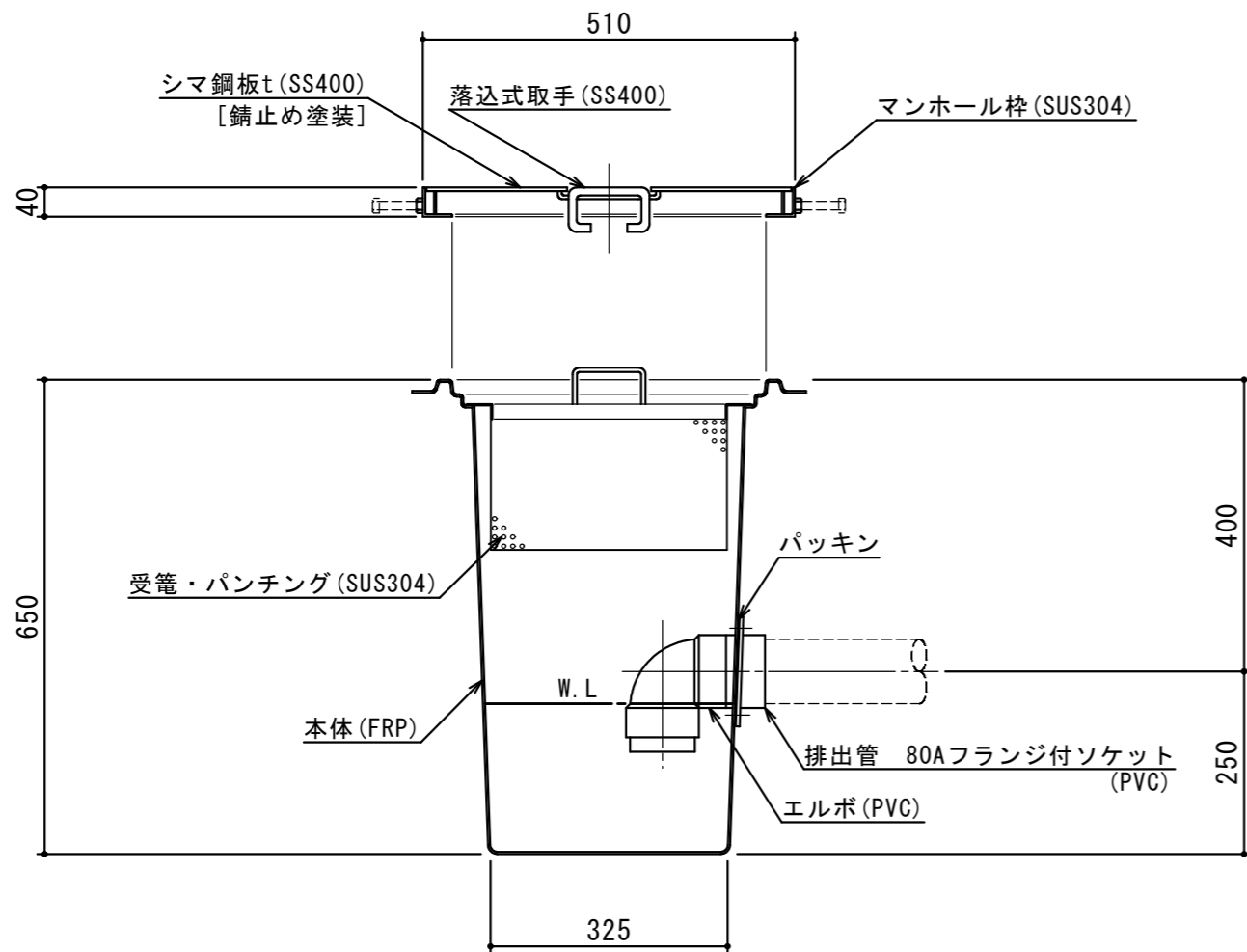


本体質量	14 kg
マンホール質量	13 kg
本体実容量	30 L
納入台数	台

(注1) マンホール蓋は錆止め塗装仕上とする。  
 (注2) マンホールは人荷重とする。



承認印	出図印
	出図 技術部 照査

注記)	△			検図	設計	製図	担当者	宛先名	殿	工事名		
	△					横堀		品名	SK式厨房用排水枡図	型式	SK-40M-R	
	△			製図	作成年月日	2012.10.02	図番	20-12	記号	MR040	縮尺	1/10
	順	改訂日	改訂内容	製図	SHIMODA 下田エコテック株式会社							