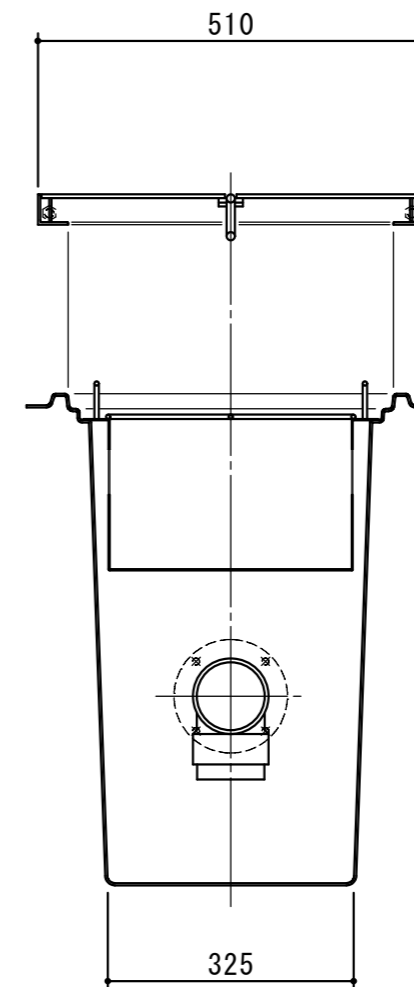
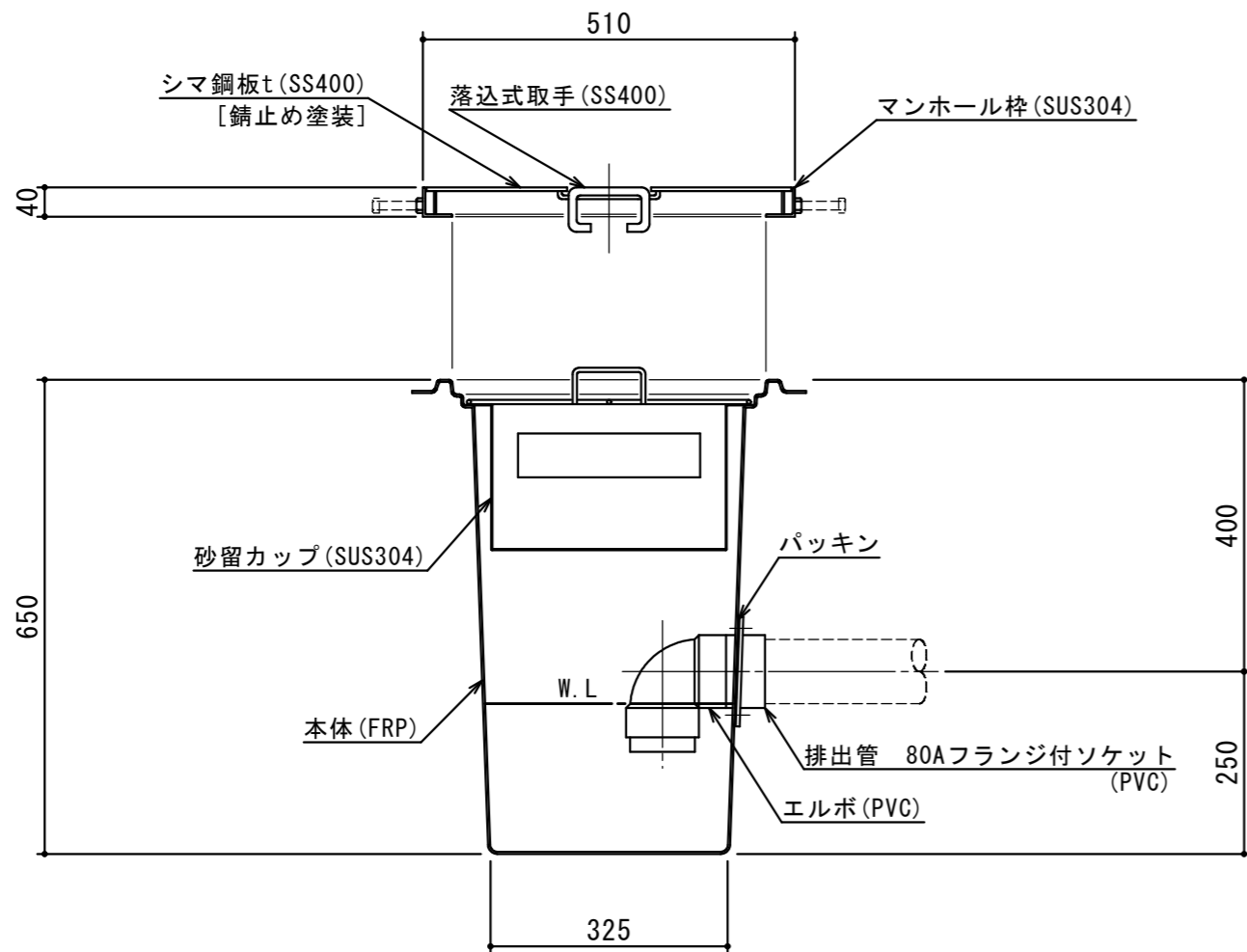


本体質量	14 kg
マンホール質量	13 kg
本体実容量	30 L
納入台数	台

(注1) マンホール蓋は錆止め塗装仕上とする。
 (注2) マンホールは人荷重とする。



承認印	出図印
	出図 技術部 照査

注記)	△				検 図	設 計	製 図	担 当 者	宛先名	殿	工事名	
	△						横 堀		品 名	SK式駐車場・洗車場用排水枡図	型 式	SK-40Q-R
	△				作 成 年 月 日	2012.09.18	図 番	20-12	記 号	QR040	縮 尺	1/10
	順	改 訂 日		改 訂 内 容	製 図				SHIMODA 下田エコテック株式会社			