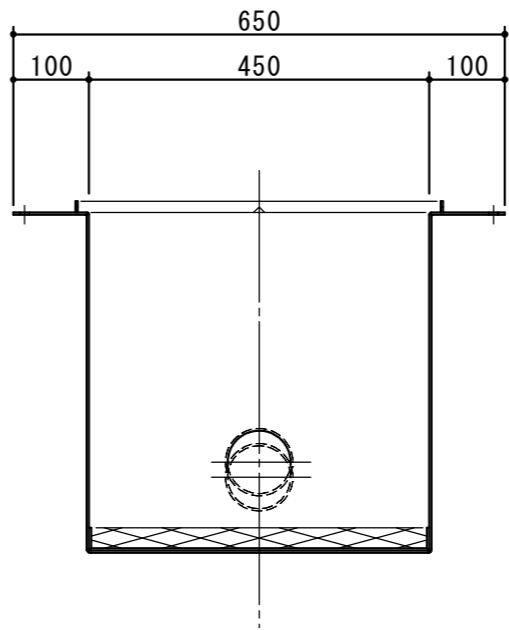
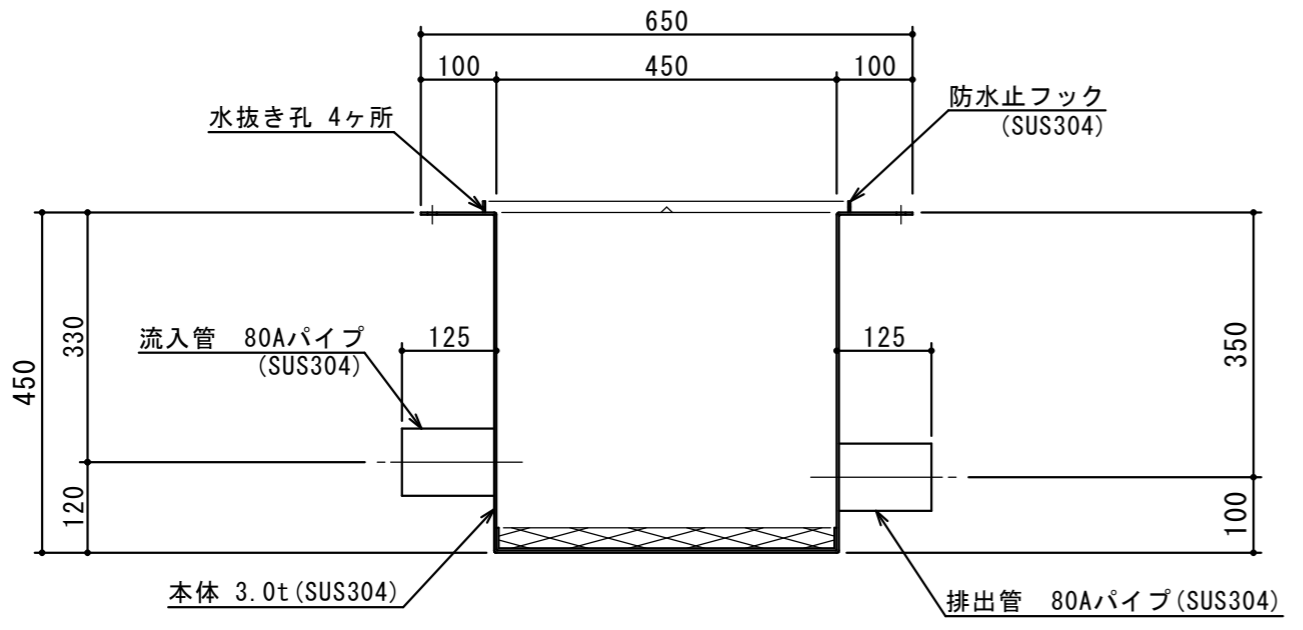


本体質量	33 kg
納入台数	台

(注) 上 中 下 は流入管方向を示す。

標準スラブ開口寸法	長さ	幅
	510	510

(注) 標準スラブ開口寸法の外に、排出管の方向・口径を考慮し、開口してください。



承認印	出図印
	出図 技術部 照査

注記)	△			検 図	設 計	製 図	担 当 者	宛先名	殿	工事名		
	△					横 堀		品 名	SK式汚水用排水柵図	型 式	SK-45C-C1	
	△			製 図	作 成 年 月 日	2012.09.18	図 番	20-12	記 号	CC45-1	縮 尺	1/10
	順	改 訂 日		改 訂 内 容	製 図			SHIMODA 下田エコテック株式会社				