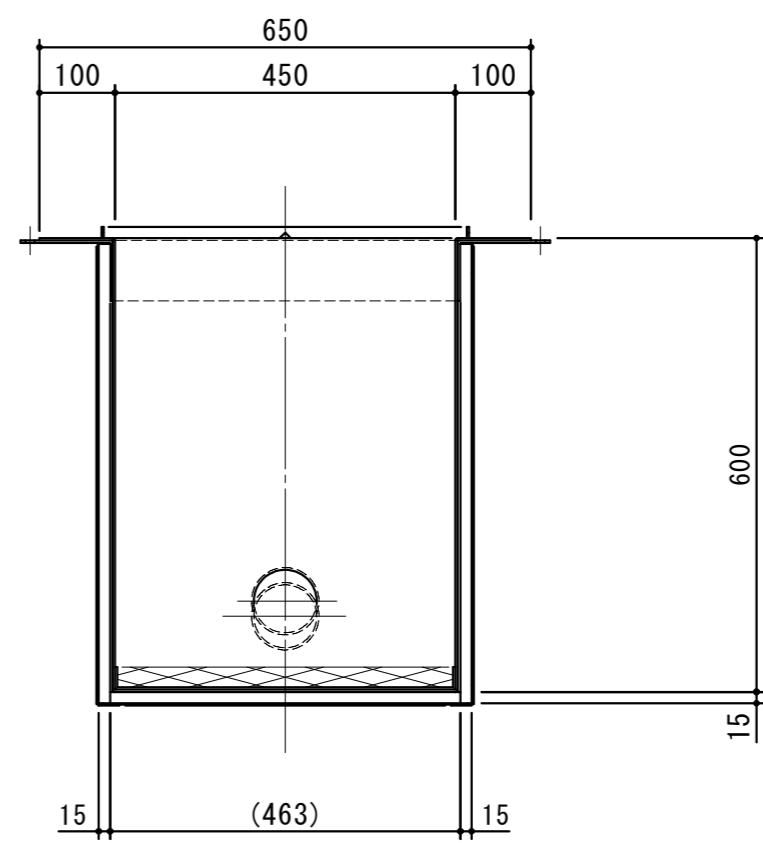
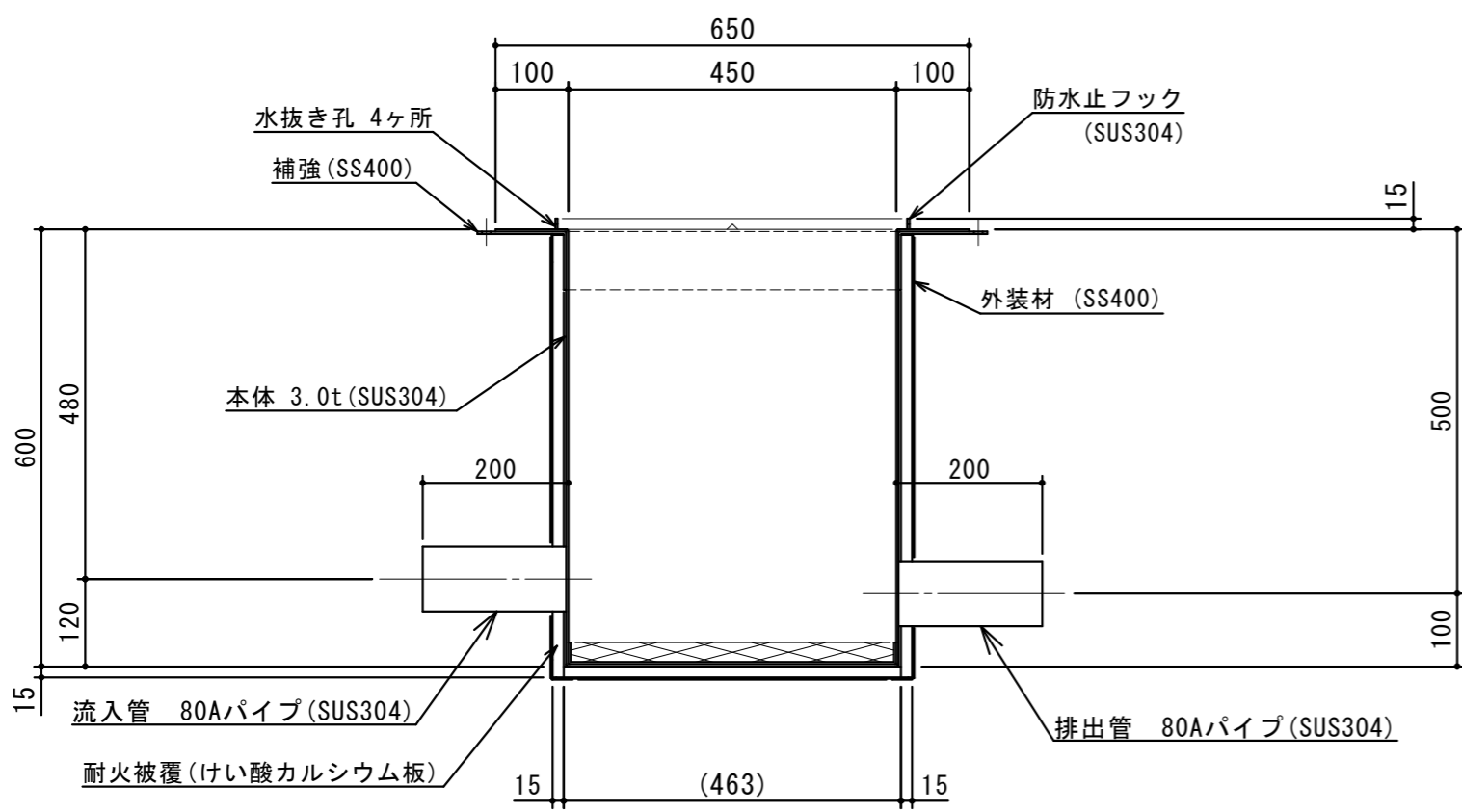


本体質量	64 kg
耐火認定番号	PS060FL-0572
流入管方向	□方向
納入台数	台

(注) 上[中]下 は流入管方向を示す。

スラブ開口寸法	長さ	幅
	550	550

(注) スラブ開口寸法の外に、排出管の方向・口径を考慮し、開口してください。



承認印	出図印
	出図 技術部 照査

注記)	△			検 図	設 計	製 図	担 当 者	宛先名	殿	工事名
	△					横 堀		品 名	SK式汚水用排水柵図	型 式
	△	2012.02.01	耐火被覆 15mmに変更					図 番	20-12	記 号
	順	改 訂 日	改 訂 内 容	製 図	作 成 年 月 日	2012.09.18		縮 尺	1/10	SHIMODA 下田エコテック株式会社