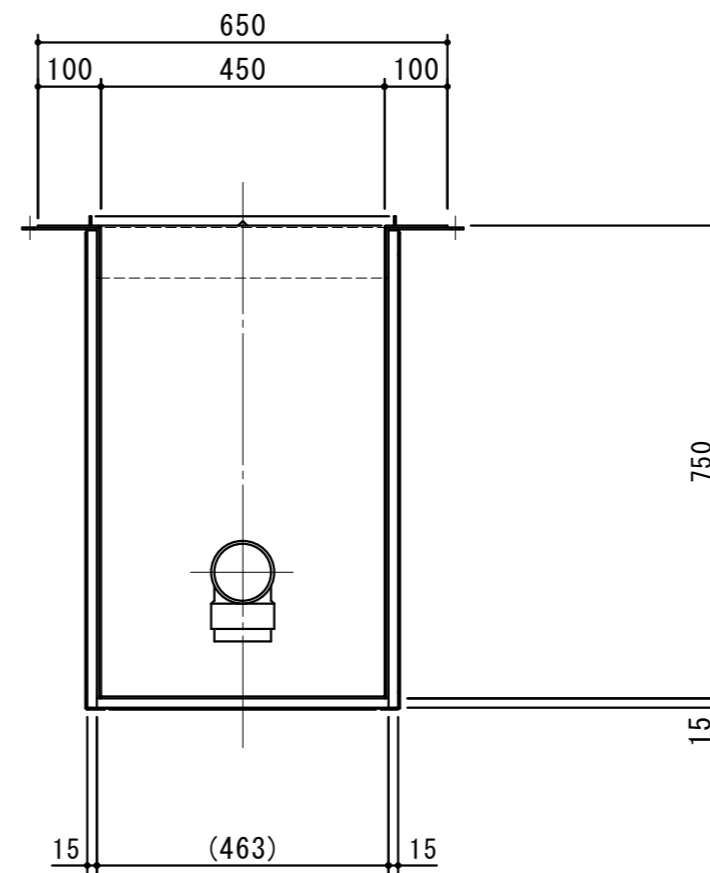
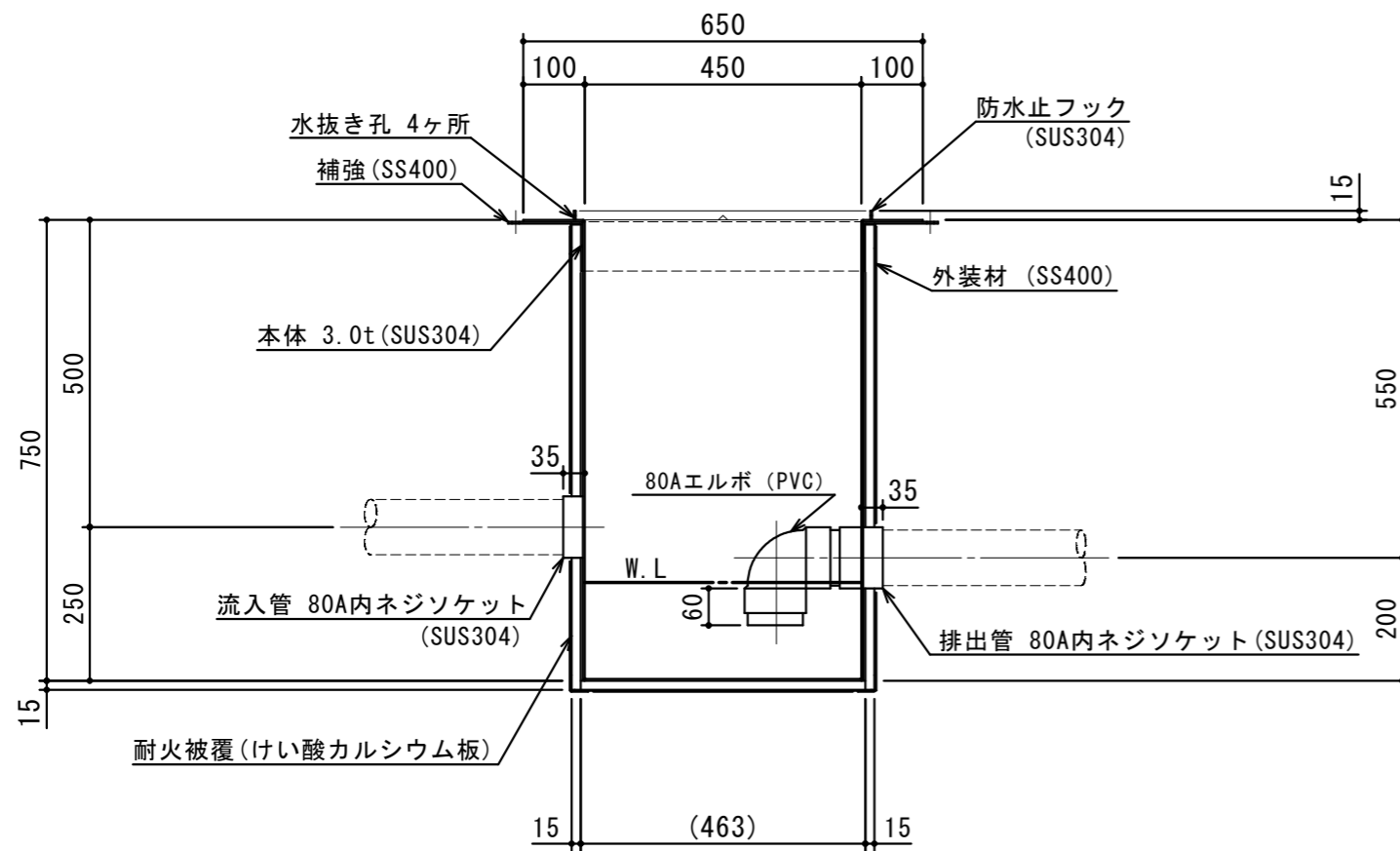


本体質量	71 kg
本体実容量	30 L
耐火認定番号	PS060FL-0572
流入管方向	□ 方向
納入台数	台

(注) 上中下 は流入管方向を示す。

スラブ開口寸法	長さ	幅
	550	550

(注) スラブ開口寸法の外に、排出管の方向・口径を考慮し、開口してください。



承認印	出図印
	出図 技術部 照査

注記)	△		検 図	設 計	製 図	担 当 者	宛先名	殿	工事名
	△				小林		品 名	SK式厨房用排水柵図	型 式
	△	2012.02.01					図 番	20-12	記 号
	順	改 訂 日		改 訂 内 容	製 図	作 成 年 月 日	2012.09.18	縮 尺	1/12
							記 号	CE45-3	SHIMODA 下田エコテック株式会社