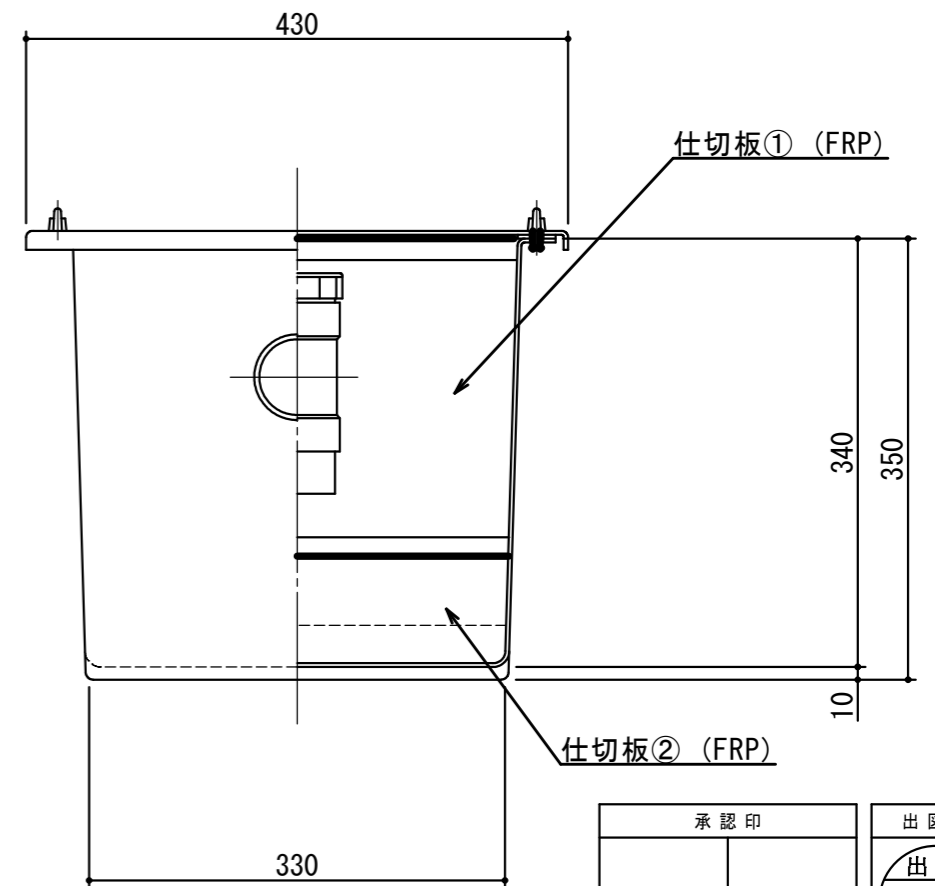
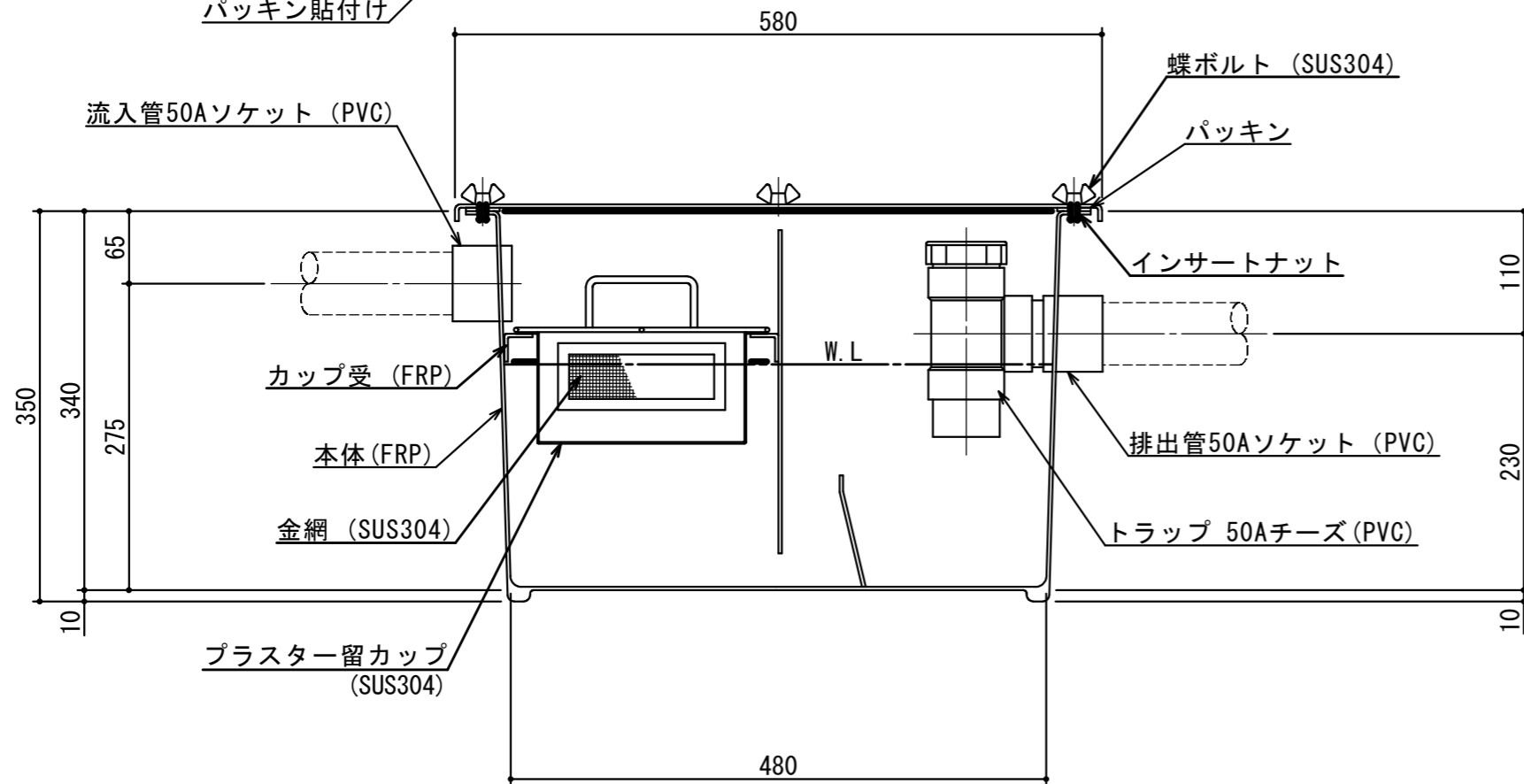


本体質量	12 kg
本体実容量	30 L
納入台数	台



承認印	出図印
	出図 技術部 照査

注記)	△				検 図	設 計	製 図	担 当 者	宛先名	殿	工事名
	△						難 波		品 名	SK式床置型プラスタートラップ	型 式
	△								図 番	20-12	記 号
	△				製 図	作 成 年 月 日	2012.06.14		縮 尺	1/6	SHIMODA 下田エコテック株式会社
	順	改 訂 日		改 訂 内 容							