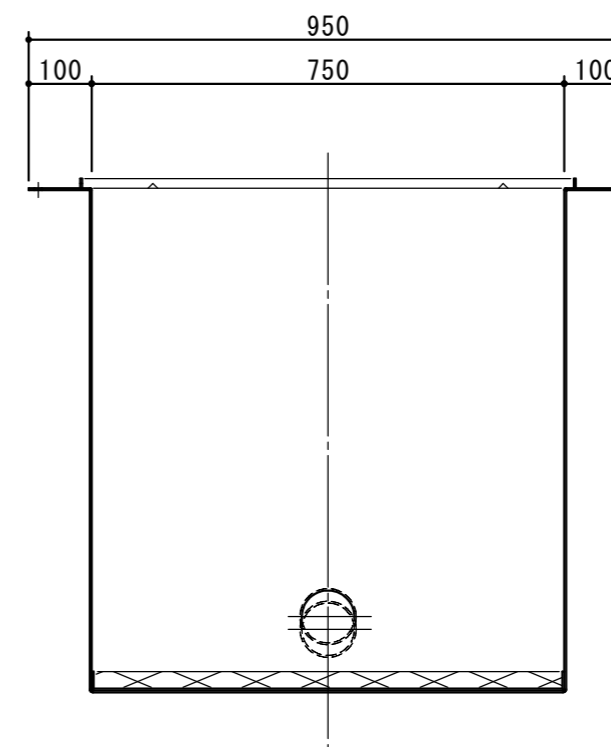
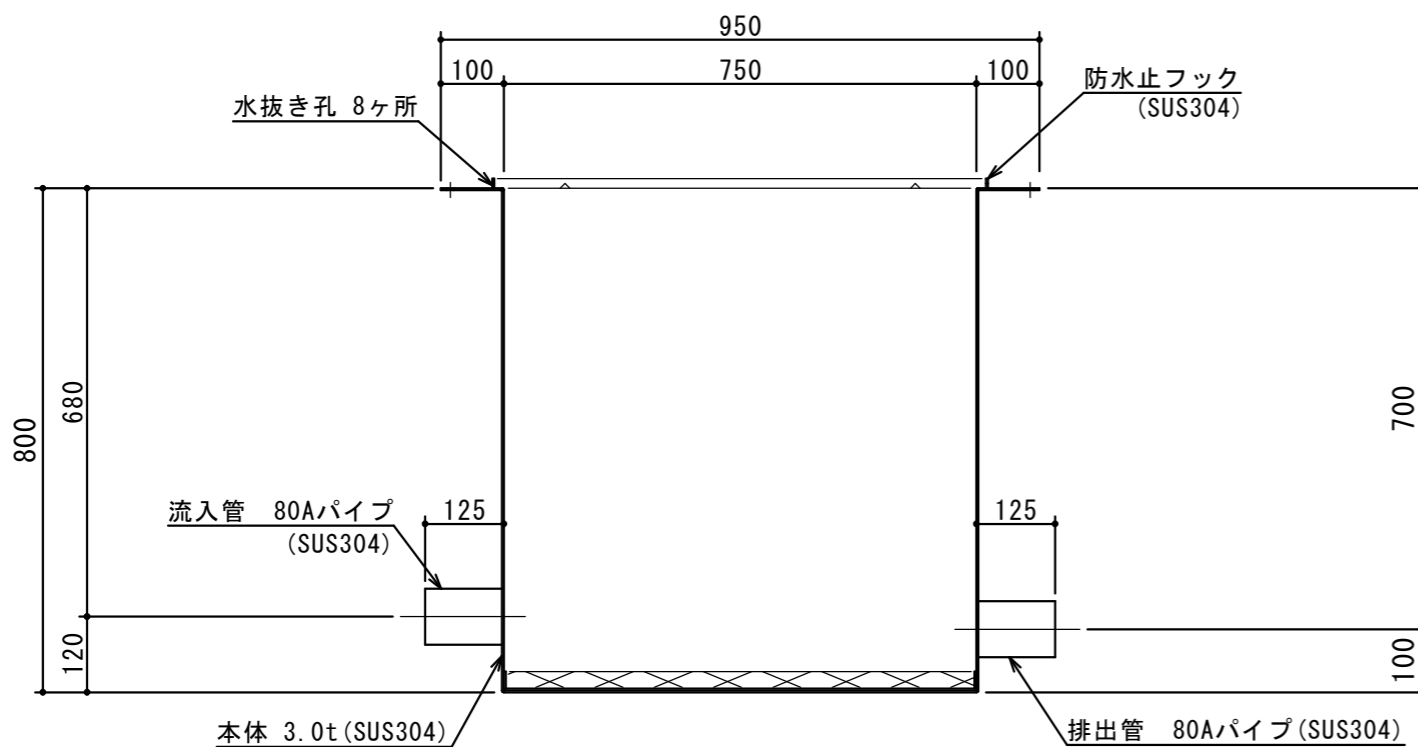


本体質量	85 kg
納入台数	台

(注) 上中下 は流入管方向を示す。

標準スラブ開口寸法	長さ	幅
	810	810

(注) 標準スラブ開口寸法の外に、排出管の方向・口径を考慮し、開口してください。



承認印	出図印
	出図 技術部 照査

注記)	△			検図	設計	製図	担当者	宛先名	殿	工事名		
	△					横堀		品名	SK式汚水用排水柵図	型式	SK-75C-C1	
	△			製図	作成年月日	2012.09.18	図番	20-12	記号	CC75-1	縮尺	1/12
	順	改訂日		改訂内容							SHIMODA 下田エコテック株式会社	