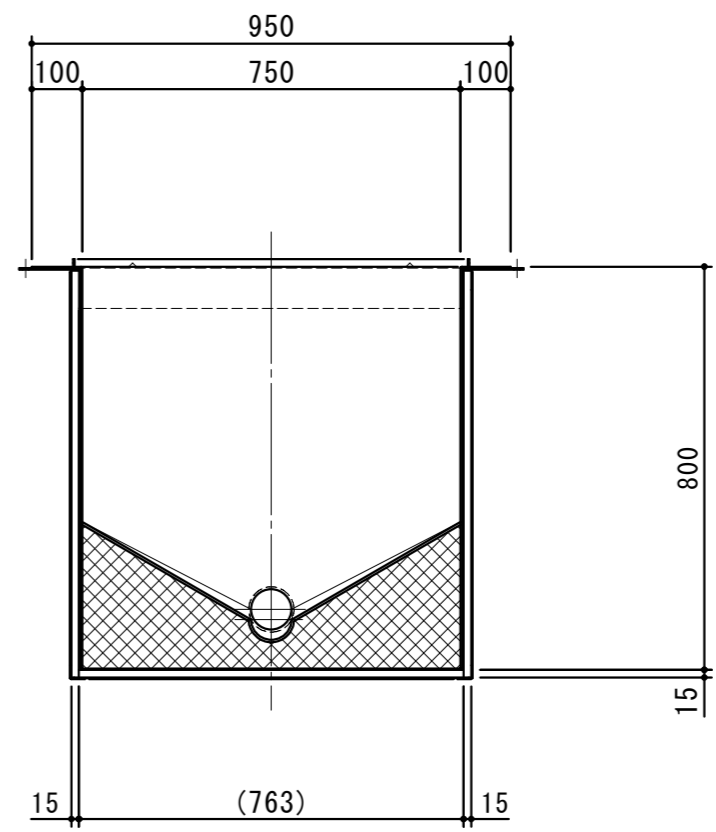
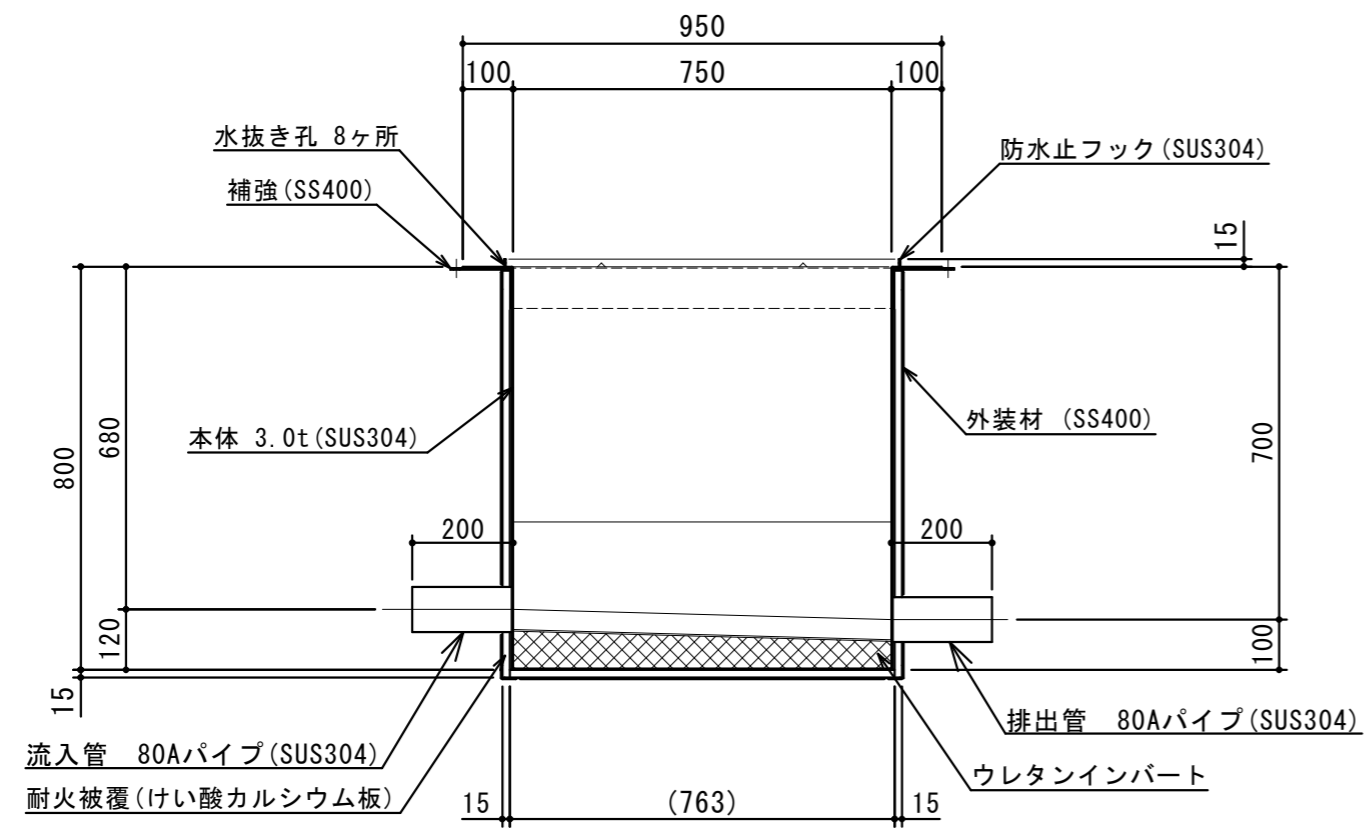


本体質量	128 kg
耐火認定番号	PS060FL-0572
流入管方向	□方向
納入台数	台

(注) [上][中][下] は流入管方向を示す。

スラブ開口寸法	長さ	幅
	850	850

(注) スラブ開口寸法の外に、排出管の方向・口径を考慮し、開口してください。



承認印	出図印
	出図 技術部 照査

注記)	△			検図	設計	製図	担当者	宛先名	殿	工事名	
	△					横堀		品名	SK式汚水用排水柵図	型式	SK-75C-CUE1
	△	2012.02.01	耐火被覆 15mmに変更					図番	20-12	記号	CCUE75-1
	順	改訂日	改訂内容	製図	作成年月日	2012.09.13		縮尺	1/12	SHIMODA 下田エコテック株式会社	