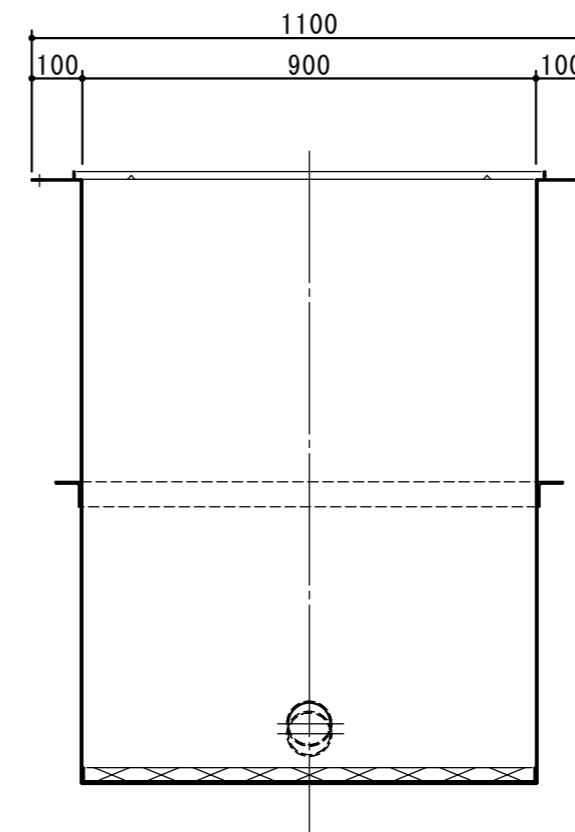
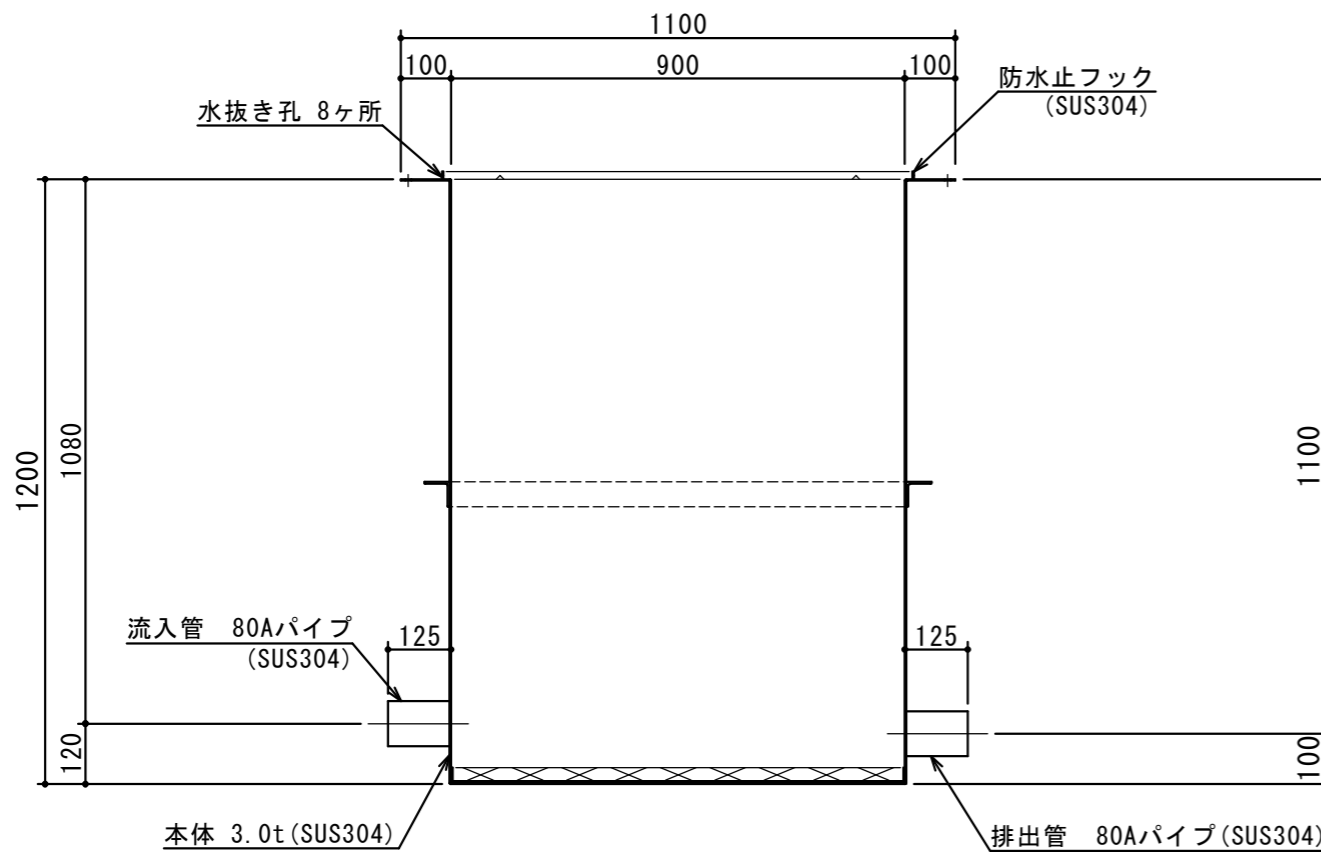


本体質量	152 kg
納入台数	台

(注) 上中下 は流入管方向を示す。

標準スラブ開口寸法	長さ	幅
	960	960
(注) 標準スラブ開口寸法の外に、排出管の方向・口径を考慮し、開口してください。		



承認印	出図印
	出図 技術部 照査

注記)	△			検図	設計	製図	担当者	宛先名	殿	工事名		
	△					横堀		品名	SK式汚水用排水柵図	型式	SK-90C-C3	
	△			作成年月日	2012.09.18		図番	20-12	記号	CC90-3	縮尺	1/15
	△	順	改訂日	改訂内容	製図	SHIMODA 下田エコテック株式会社						