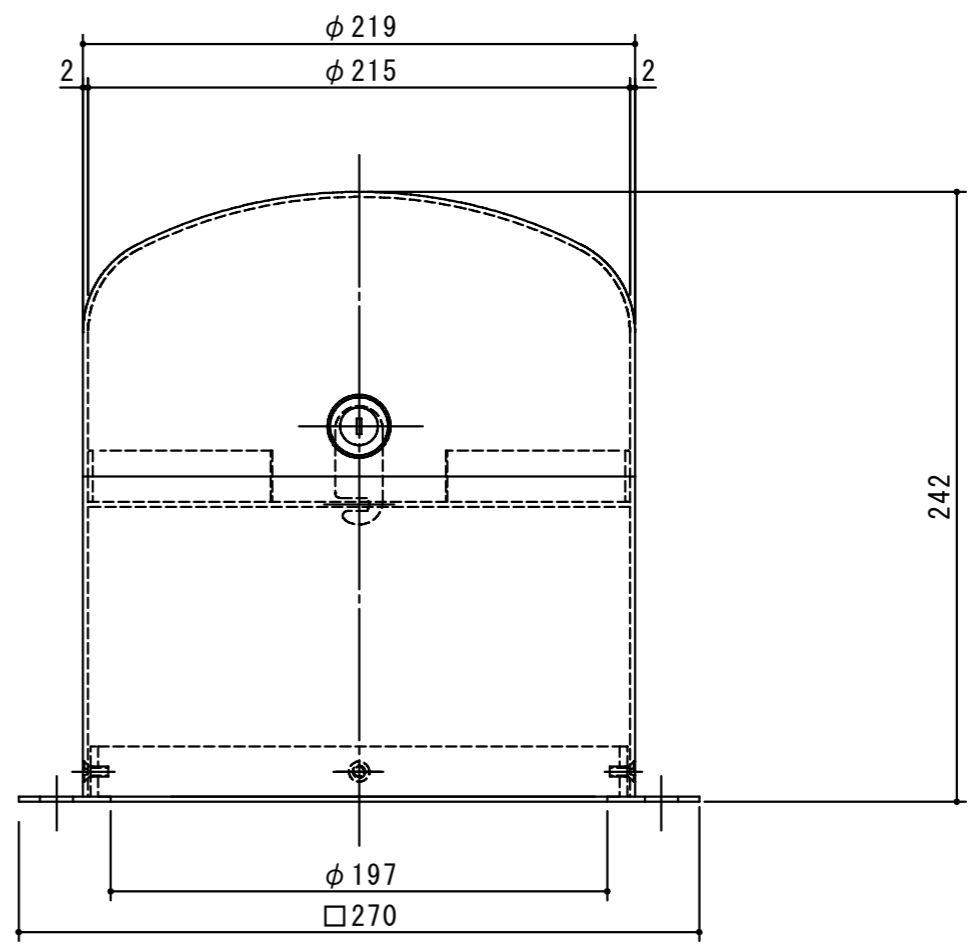
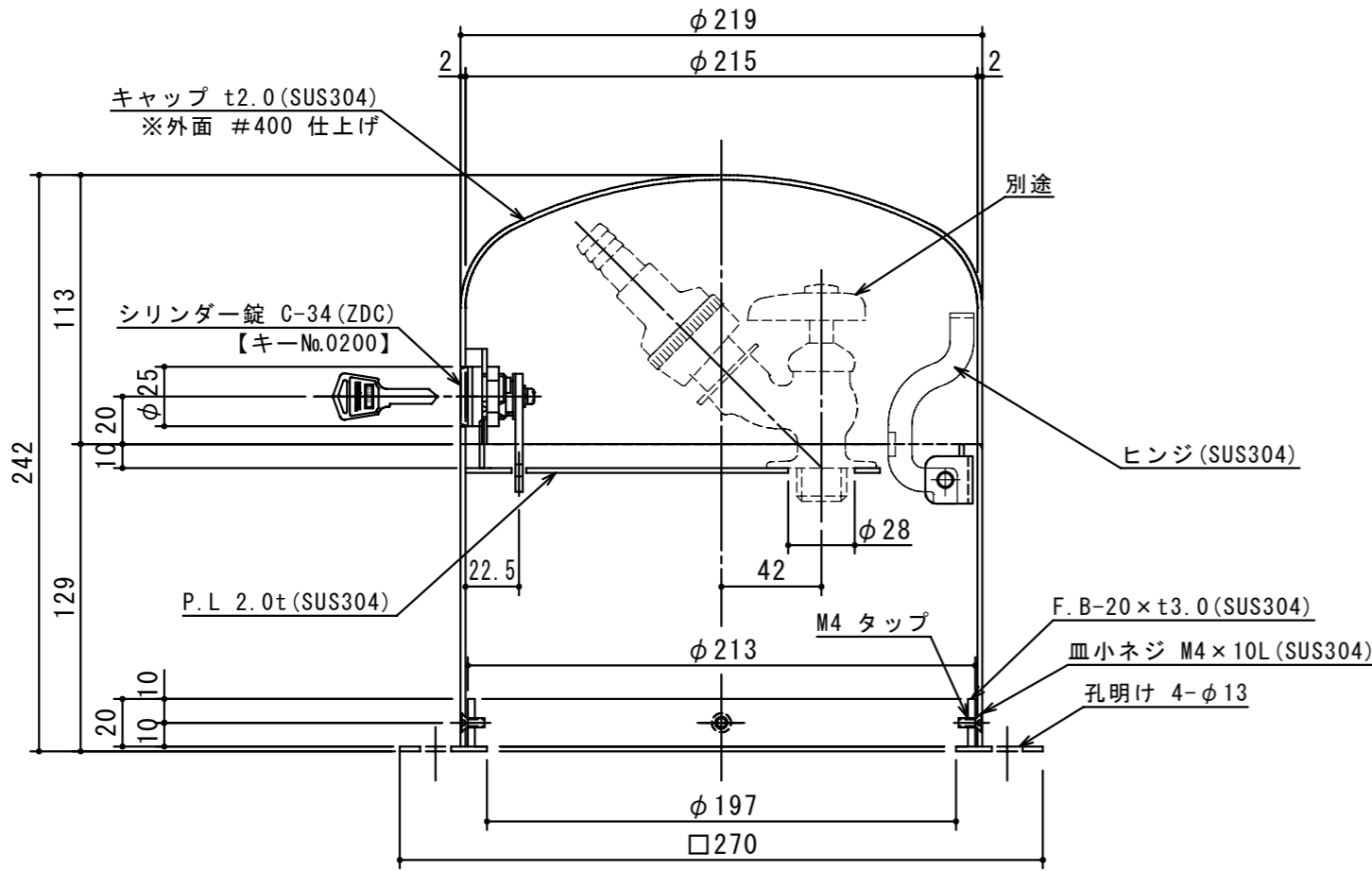
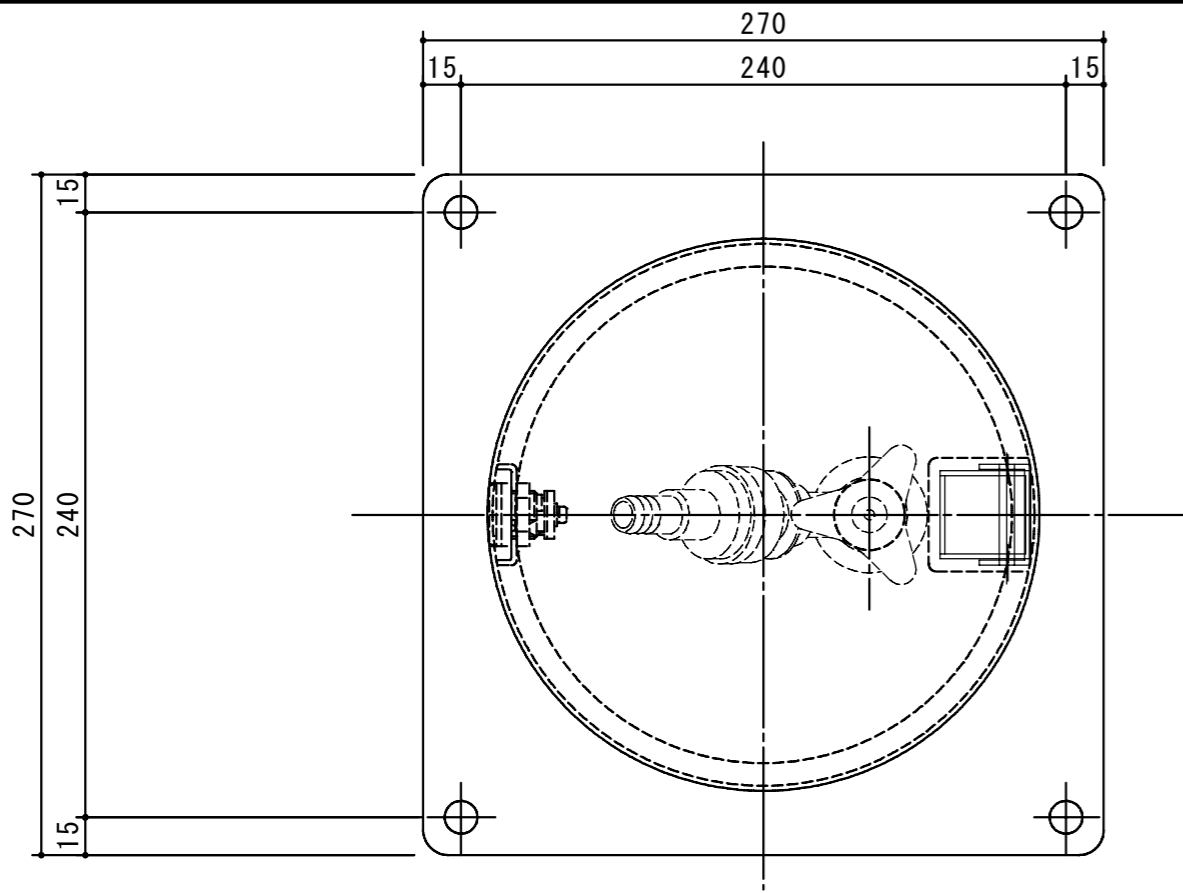


※外面は、#400 仕上げとする。



承認	検図	製図	担当者	宛先名	殿	工事名
		横堀		品名	SK式丸型水栓柱（鍵付）組立図	型式 SK-CD-210（鍵付）
製図	作成年月日	2019.07.31	図番	20-19	記号	CD210
順	改訂日	改訂内容	製図	縮尺	1/3	SHIMODA 下田エコテック株式会社