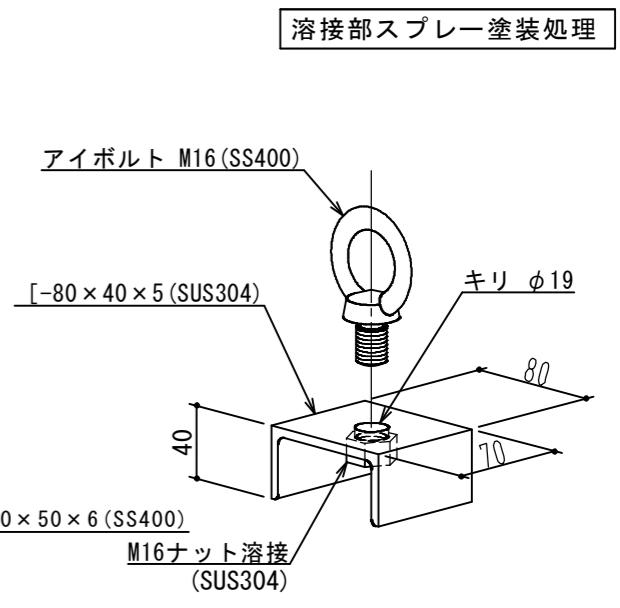
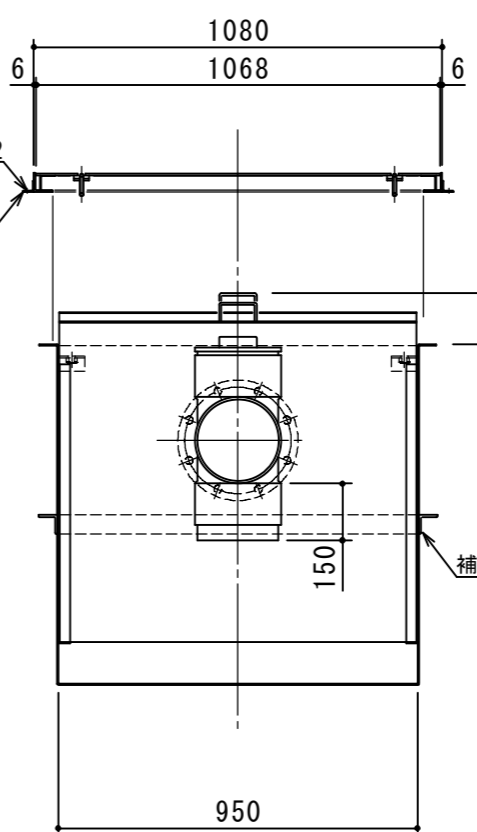
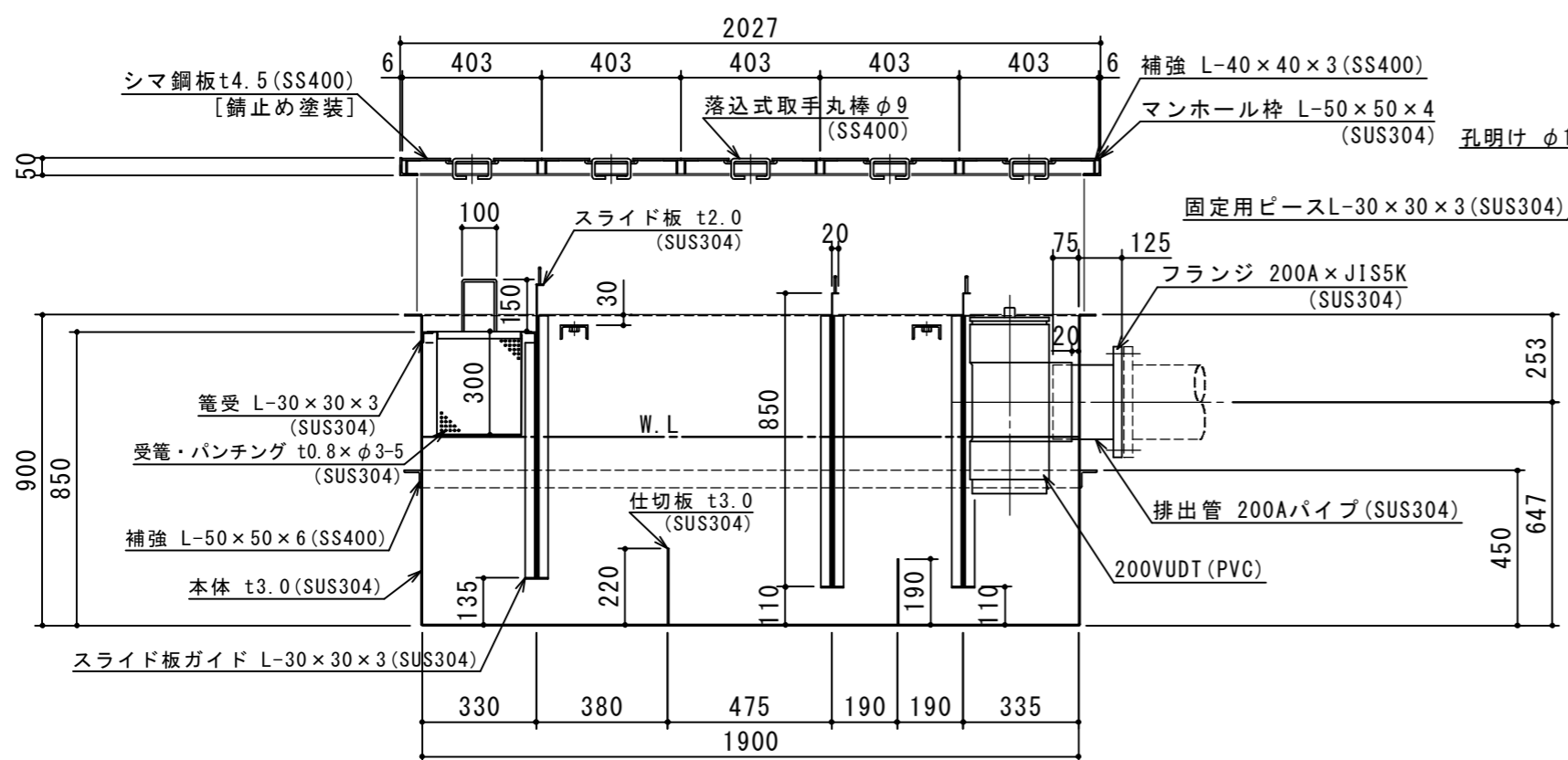


特 品 名	材質	サ イ ズ	個 数
本 体	(SUS304)	1900L×950W×900H×t3.0	1
スライド板	(SUS304)	940×850×t2.0	3
仕 切 板	(SUS304)	190×950×t3.0	1
"	"	220×950×t3.0	1
受 籠	(SUS304)	600L×300W×300H×t0.8×φ3-5	1
フ ラ ン ジ	(SUS304)	200A×JIS5K	1
排 出 管	(SUS304)	200A×195L パイプ	1
トラップ管	(PVC)	200VUDT 掃除口	1
マンホール枠	(SUS304)	2027L×1080W (L-50×50×4)	1
マンホール蓋	(SS400)	403×1068×t4.5	5
アイボルト	(SS400)	M16	4

本体質量	321 kg
マンホール質量	128 kg
蓋1枚当り質量	22 kg
本体実容量	1000 L
許容流入流量	750 L/min
標準阻集グリース量	249.0 kg
排出管方向	○ 方向
納入台数	台

(注1) ①②③④ は排出管方向を示す。  
 (注2) マンホール蓋は錆止め塗装とする。  
 (注3) マンホールは人荷重とする。



本体吊フック詳細図



注記)	△				承認	検 図	製 図	担 当 者	宛先名	殿	工事名
	△						横 堀		品 名	SE式グリーストラップ	型 式
	△								図 番	20-19	記 号
	△				製 図	作 成 年 月 日	2019.09.18		縮 尺	1/20	SHIMODA 下田エコテック株式会社
	順	改 訂 日		改 訂 内 容							