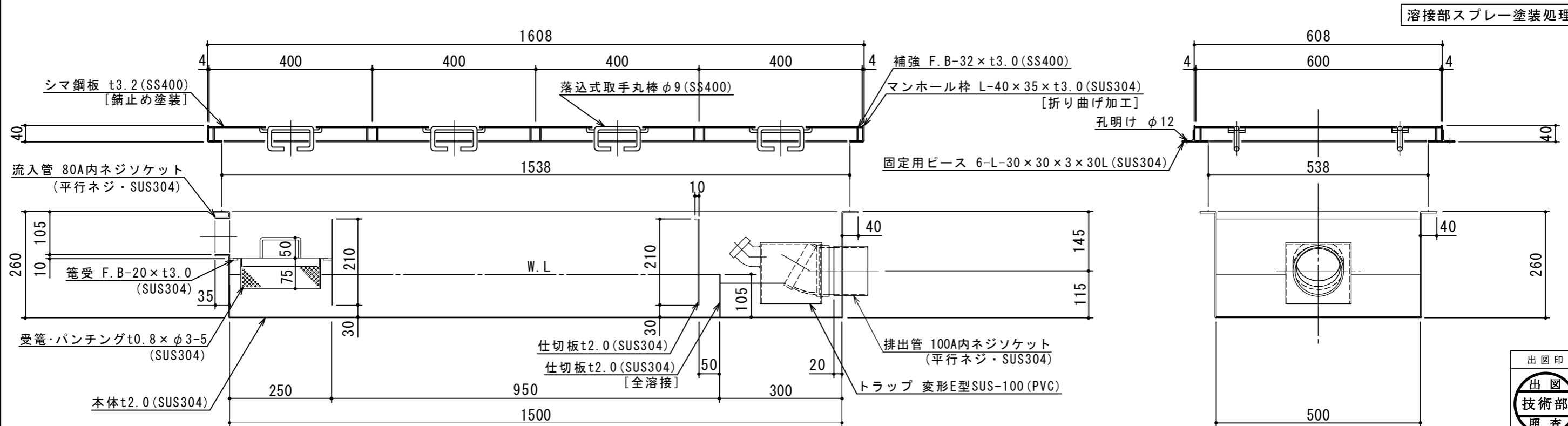


特 品 名	材質	サ イ ズ	個数
本 体	(SUS304)	1500L×500W×260H×t2.0	1
仕 切 板	(SUS304)	210×500×t2.0	2
"	"	105×500×t2.0	1
受 籠	(SUS304)	230L×480W×75H×t0.8×φ3-5	1
流 入 管	(SUS304)	80A内ネジソケット	1
排 出 管	(SUS304)	100A内ネジソケット	1
トラップ管	(P V C)	変形E型SUS-100	1
マンホール枠	(SUS304)	1608L×608W(L-40×35×t3.0)	1
マンホール蓋	(SS400)	400×600×t3.2	4

本 体 質 量	38 kg
マンホール質量	42 kg
蓋1枚当り質量	9 kg
許容流入流量	108 L/min
標準阻集グリース量	35.8 kg
認 定 番 号	第16032号
流 入 管 方 向	□ 方向
排 出 管 方 向	○ 方向
納 入 台 数	台

(注1) 上中下 は流入管方向を示す。  
 (注2) ①②③ は排出管方向を示す。  
 (注3) マンホール蓋は錆止め塗装とする。  
 (注4) マンホールは人荷重とする。



注記)	△			承認	検 査	製 園	担 当 者	宛先名	殿	工事名
	△			横 堀		池 田		品 名	SE式グリーストラップ	型 式
	△	2020.01.16	マンホール仕様変更。	池 田	作成年月日	2020.01.16	図 番	20-20	記 号	SAZDⅢ108
	順	改 訂 日	改 訂 内 容	製 園				縮尺	1/10	SHIMODA 下田エコテック株式会社