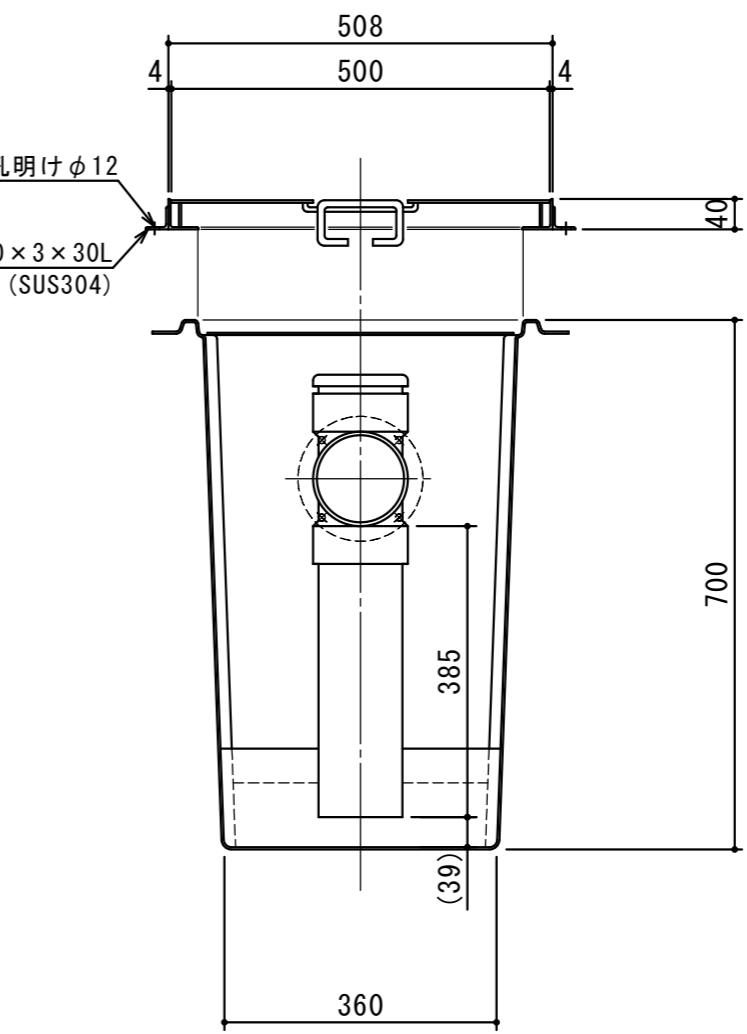
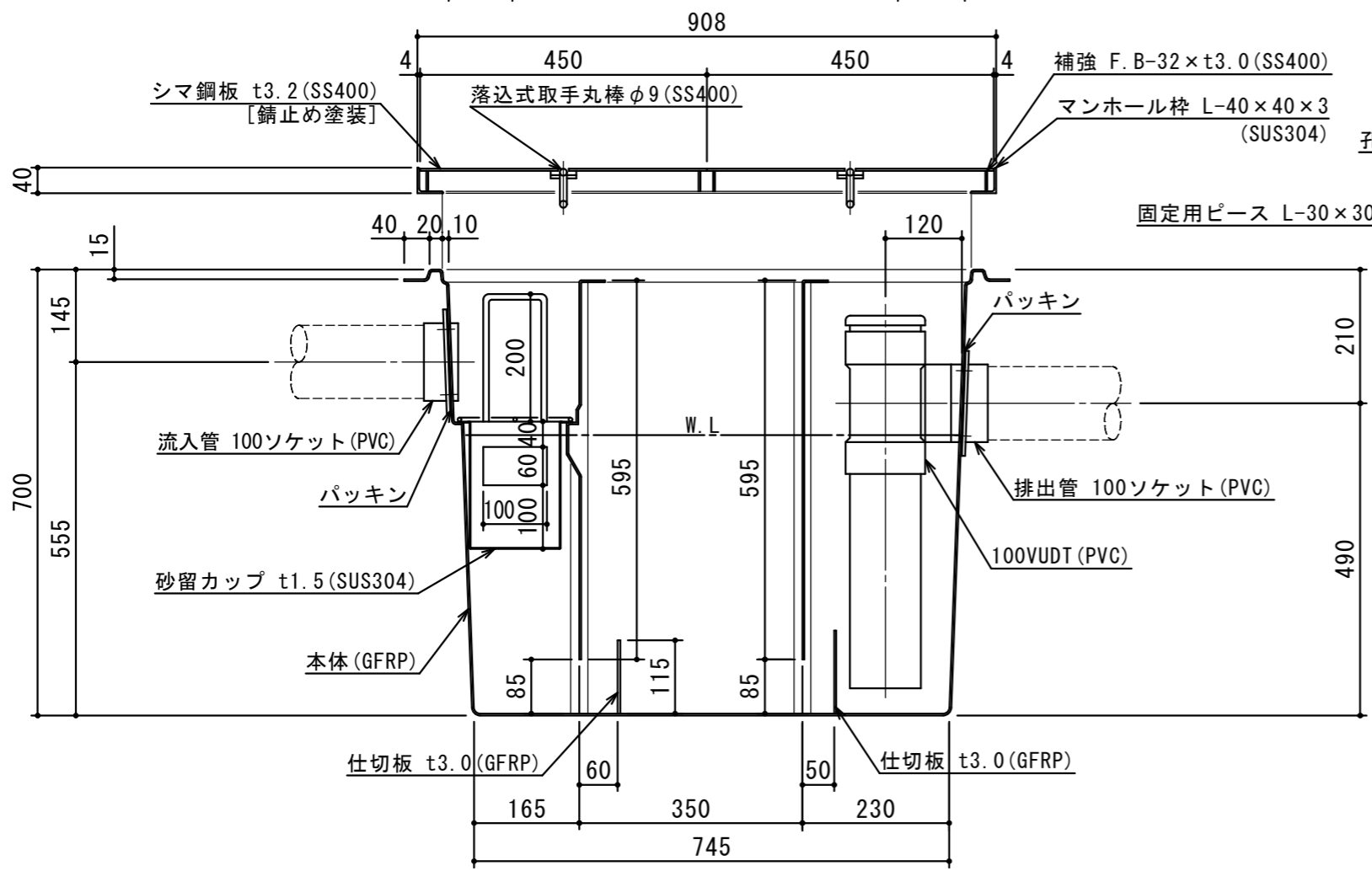


| 特 | 品名 | 材質 | サイズ | 個数 |
|---|---------|----------|-------------------------|----|
| | 本体 | (GFRP) | 810L×410W×700H | 1 |
| | 第一スライド板 | (GFRP) | 405×595×t3.0 | 1 |
| | 第二スライド板 | (GFRP) | 405×595×t3.0 | 1 |
| | 仕切板 | (GFRP) | 115×370×t3.0 | 2 |
| | 金網 | (SUS304) | 340L×180W (金網5mm目 丸棒φ6) | 1 |
| | 砂留カップ | (SUS304) | 380L×180W×200H×t1.5 | 1 |
| | 流入管 | (PVC) | 100ソケット | 1 |
| | 排出管 | (PVC) | 100ソケット | 1 |
| | トラップ管 | (PVC) | 100VUDT 掃除口 | 1 |
| | マンホール枠 | (SUS304) | 908L×508W (L-40×40×3) | 1 |
| | マンホール蓋 | (SS400) | 450×500×t3.2 | 2 |

| | |
|----------|------------|
| 本体質量 | 17 kg |
| マンホール質量 | 21 kg |
| 蓋1枚当り質量 | 8 kg |
| 本体実容量 | 125 L |
| 許容流入流量 | 93.7 L/min |
| 許容オイル阻集量 | 6.2 L |
| 許容土砂たい積量 | 25.0 L |
| 流入管方向 | □ 方向 |
| 排出管方向 | ○ 方向 |
| 納入台数 | 台 |



(注1) □ ⊠ ⊡ は流入管方向を示す。
 (注2) ① ⊕ ⊙ は排出管方向を示す。
 (注3) マンホール蓋は錆止め塗装とする。
 (注4) マンホールは人荷重とする。



| | | | | | | | |
|-----|----|-------|------------|-----|---------------------|-------------|----------------|
| 注記) | 承認 | 検図 | 製図 | 担当者 | 宛先名 | 殿 | 工事名 |
| | 横堀 | 小林 | 大野 | | 品名 | SE式ガソリントラップ | 型式 SE-125G-RD |
| | 製図 | 作成年月日 | 2022.12.23 | 図番 | 20-22 | 記号 | GRD125 縮尺 1/10 |
| | 順 | 改訂日 | 改訂内容 | 製図 | SHIMODA 下田エコテック株式会社 | | |