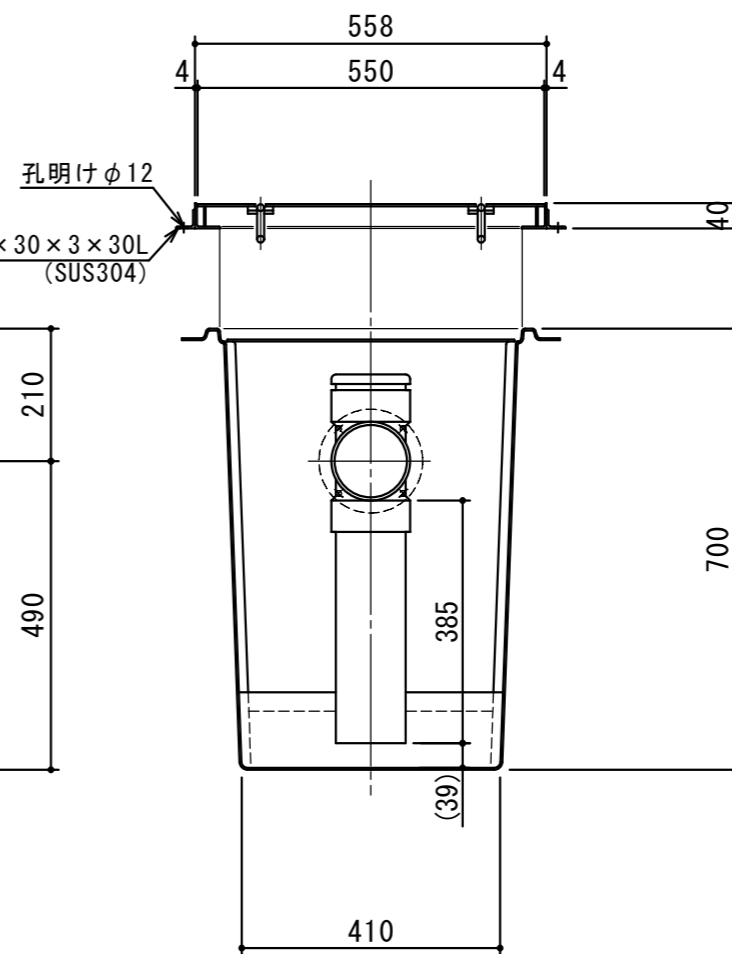
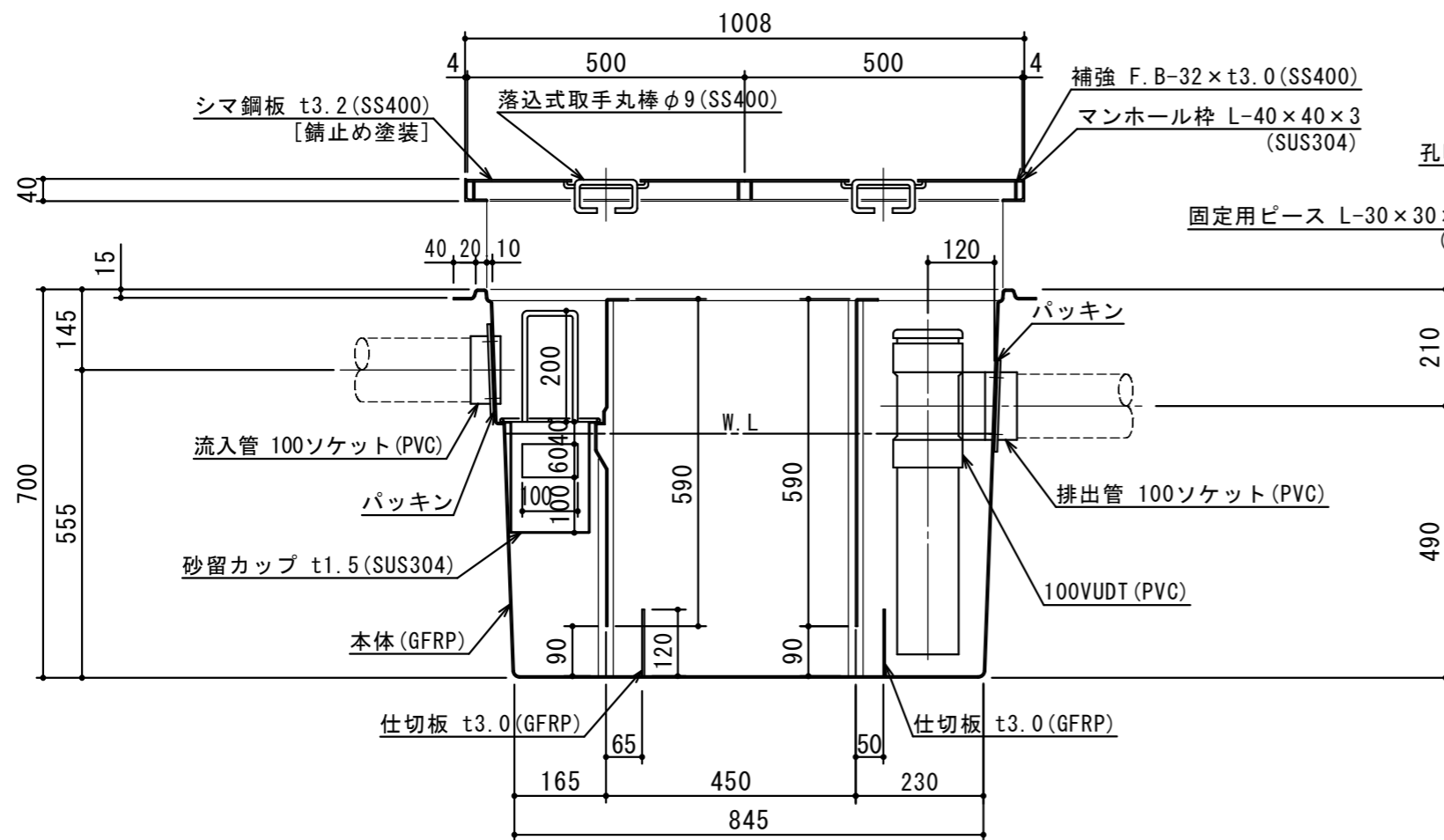


特	品名	材質	サイズ	個数
	本体	(GFRP)	910L×460W×700H	1
	第一スライド板	(GFRP)	455×590×t3.0	1
	第二スライド板	(GFRP)	455×590×t3.0	1
	仕切板	(GFRP)	120×420×t3.0	2
	金網	(SUS304)	390L×180W (金網5mm目 丸棒φ6)	1
	砂留カップ	(SUS304)	430L×180W×200H×t1.5	1
	流入管	(PVC)	100ソケット	1
	排出管	(PVC)	100ソケット	1
	トラップ管	(PVC)	100VUDT 掃除口	1
	マンホール枠	(SUS304)	1008L×558W (L-40×40×3)	1
	マンホール蓋	(SS400)	500×550×t3.2	2

本体質量	19 kg
マンホール質量	25 kg
蓋1枚当り質量	10 kg
本体実容量	160 L
許容流入流量	120 L/min
許容オイル阻集量	8.0 L
許容土砂たい積量	32.1 L
流入管方向	□ 方向
排出管方向	○ 方向
納入台数	台



(注1) □ 中 □ は流入管方向を示す。  
 (注2) ① ② ③ は排出管方向を示す。  
 (注3) マンホール蓋は錆止め塗装仕上とする。  
 (注4) マンホールは人荷重とする。



注記)	△				承認	検図	製図	担当者	宛先名	殿	工事名
	△				横堀	小林	大野		品名	SE式ガソリントラップ	型式
	△								図番	20-22	記号
	△				作成年月日	2022.12.23			縮尺	1/12	SHIMODA 下田エコテック株式会社
	順	改訂日		改訂内容	製図						