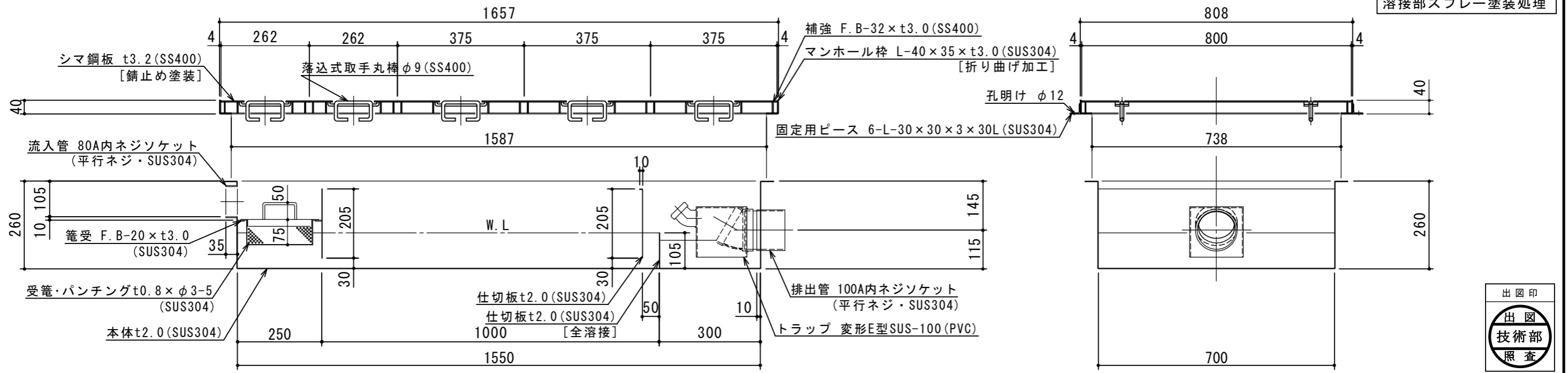


特	品名	材質	サイズ	個数
	本体	(SUS304)	1550L×700W×260H×t2.0	1
	仕切板	(SUS304)	205×700×t2.0	2
	"	"	105×700×t2.0	1
	受籠	(SUS304)	230L×680W×75H×t0.8×φ3-5	1
	流入管	(SUS304)	80A×35L 内ネジソケット	1
	排出管	(SUS304)	100A 内ネジソケット	1
	トラップ管	(PVC)	変形E型SUS-100	1
	マンホール枠	(SUS304)	1657L×808W (L-40×35×t3.0)	1
	マンホール蓋	(SS400)	262×800×t3.2	2
	"	"	375×800×t3.2	3

本体質量	48 kg
マンホール質量	61 kg
ふた質量(大)	12 kg
ふた質量(小)	9 kg
許容流入流量	160 L/min
標準阻集グリース量	53.1 kg
認定番号	第16033号
流入管方向	□ 方向
排出管方向	○ 方向
納入台数	台

(注1) 上中下 は流入管方向を示す。
 (注2) ①②③ は排出管方向を示す。
 (注3) マンホール蓋は錆止め塗装とする。
 (注4) マンホールは人荷重とする。



注記)	△			承認	検図	製図	担当者	宛先名	殿	工事名
	△			横堀		池田		品名	SE式グリーストラップ	型式
	△	2020.01.16	マンホール仕様変更。	池田				記号	SAZDⅢ160	縮尺
	順	改訂日	改訂内容	製図	作成年月日	2020.01.16	図番	20-20	SAZDⅢ160	1/12
SHIMODA 下田エコテック株式会社										