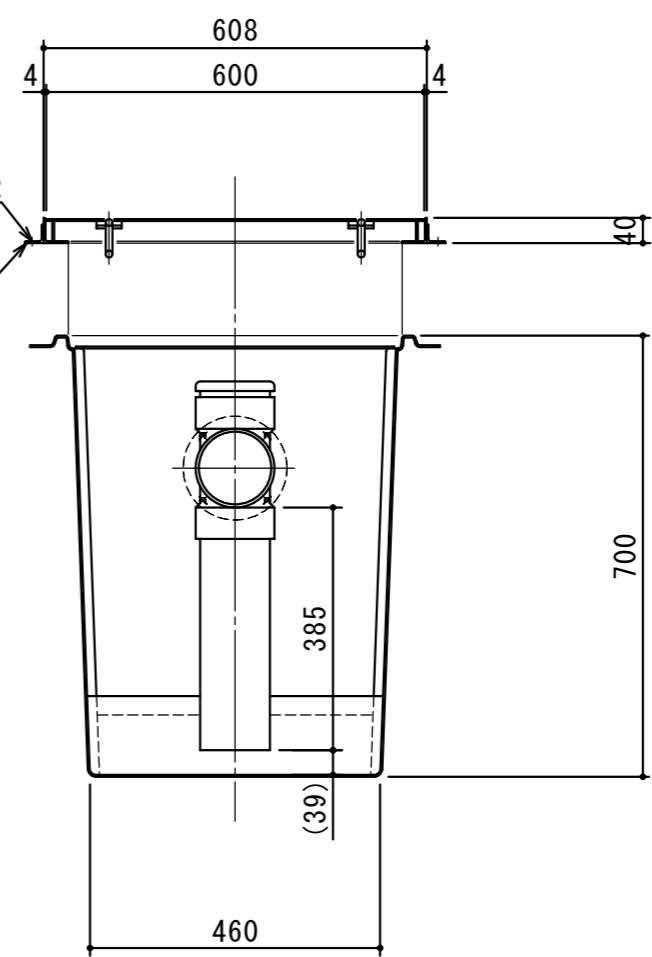
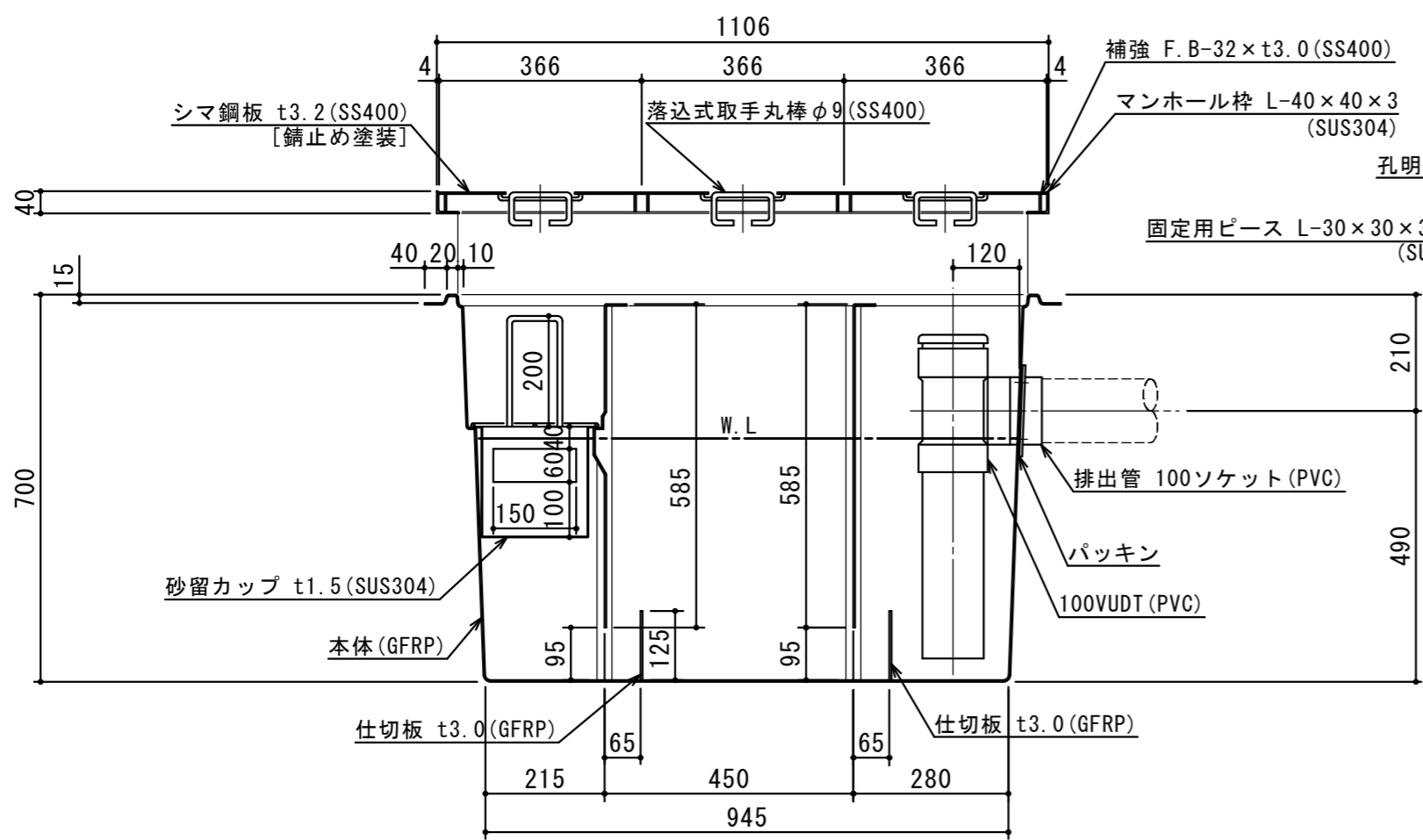
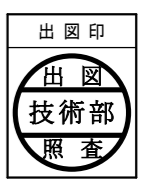


特	品名	材質	サイズ	個数
	本体	(GFRP)	1010L×510W×700H	1
	第一スライド板	(GFRP)	505×585×t3.0	1
	第二スライド板	(GFRP)	505×585×t3.0	1
	仕切板	(GFRP)	125×470×t3.0	2
	金網	(SUS304)	440L×230W (金網5mm目 丸棒φ6)	1
	砂留カップ	(SUS304)	480L×230W×200H×t1.5	1
	排出管	(PVC)	100 ソケット	1
	トラップ管	(PVC)	100VUDT 掃除口	1
	マンホール枠	(SUS304)	1106L×608W (L-40×40×3)	1
	マンホール蓋	(SS400)	366×600×t3.2	3

本体質量	21 kg
マンホール質量	30 kg
蓋1枚当り質量	8 kg
本体実容量	200 L
許容流入流量	150 L/min
許容オイル阻集量	10.0 L
許容土砂たい積量	40.1 L
排出管方向	○ 方向
納入台数	台



(注1) ①②③ は排出管方向を示す。
 (注2) マンホール蓋は錆止め塗装とする。
 (注3) マンホールは人荷重とする。



注記)	△				承認	検図	製図	担当者	宛先名	殿	工事名	
	△				横堀	池田	小林		品名	SE式ガソリントラップ	型式	SE-200G-R
	△				作成年月日	2023.01.27			図番	20-22	記号	GR200
	△	順	改訂日	改訂内容	製図				縮尺	1/12	SHIMODA 下田エコテック株式会社	