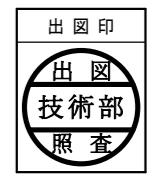
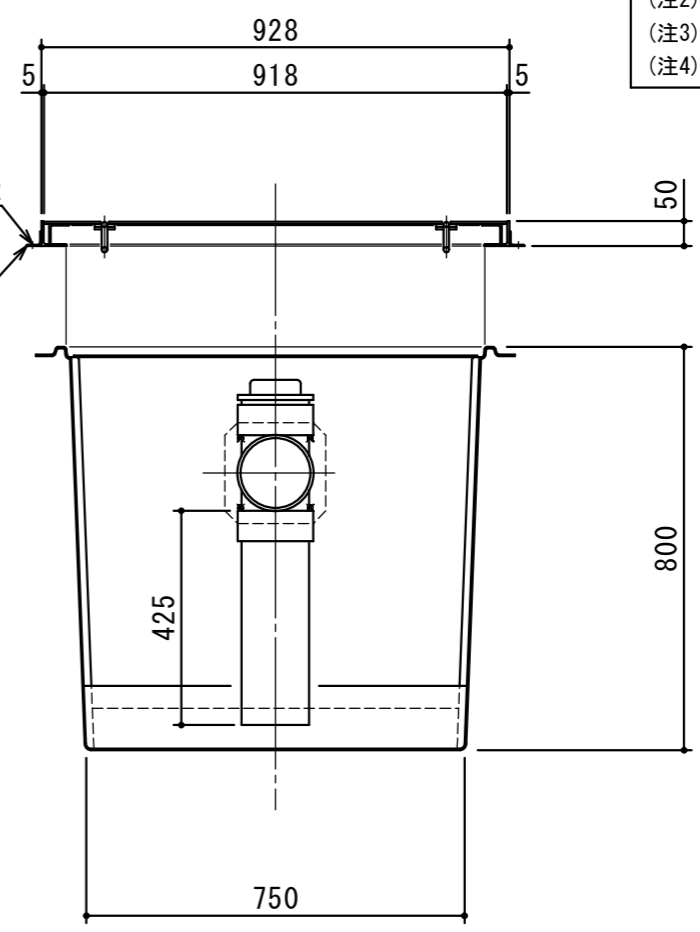
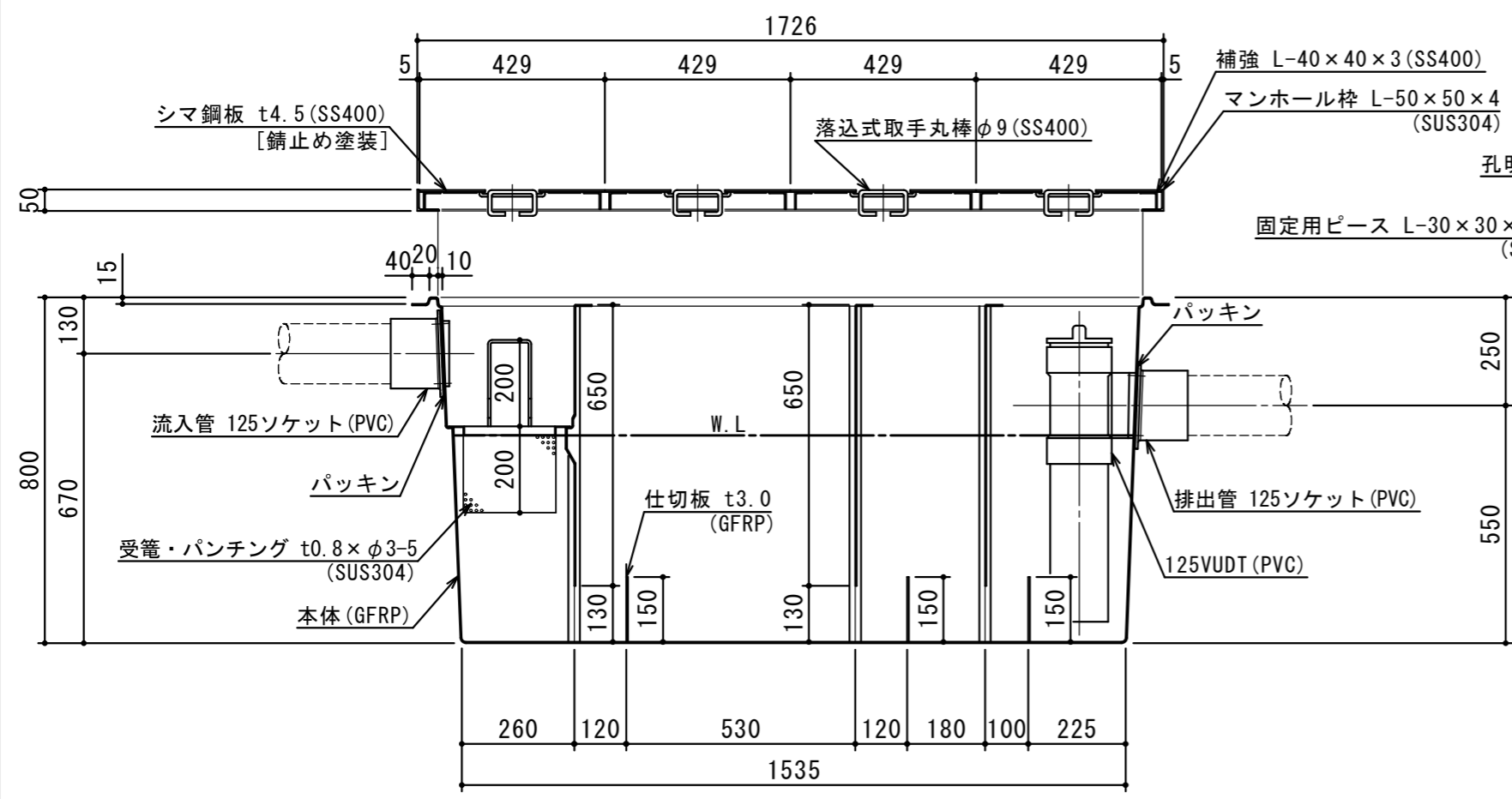


特 品 名	材 質	サ イ ズ	個 数
本 体	(GFRP)	1610L×810W×800H	1
第一スライド板	(GFRP)	805×650×t3.0	1
第二スライド板	(GFRP)	805×650×t3.0	2
仕 切 板	(GFRP)	150×762×t3.0	3
受 籠	(SUS304)	280L×780W×t0.8×φ3-5	1
流 入 管	(PVC)	125ソケット	1
排 出 管	(PVC)	125ソケット	1
トラップ管	(PVC)	125VUDT 掃除口	1
マンホール枠	(SUS304)	1726L×928W (L-50×50×4)	1
マンホール蓋	(SS400)	429×918×t4.5	4

本 体 質 量	46 kg
マンホール質量	96 kg
蓋1枚当り質量	20 kg
許容流入流量	420 L/min
標準阻集グリース量	132.3 kg
流入管方向	□ 方向
排出管方向	○ 方向
納入台数	台

(注1) □ 甲 下 は流入管方向を示す。
 (注2) ① ② ③ は排出管方向を示す。
 (注3) マンホール蓋は錆止め塗装とする。
 (注4) マンホールは人荷重とする。



注記)	△				承認	検 図	製 図	担当者	宛先名	殿	工事名
	△				横 堀	池 田	小 林		品 名	SE式グリーストラップ	型 式
	△								図 番	20-22	記 号
	△				作成年月日	2022.12.27			縮尺	1/15	SHIMODA 下田エコテック株式会社
順	改訂日	改訂内容		製 図							