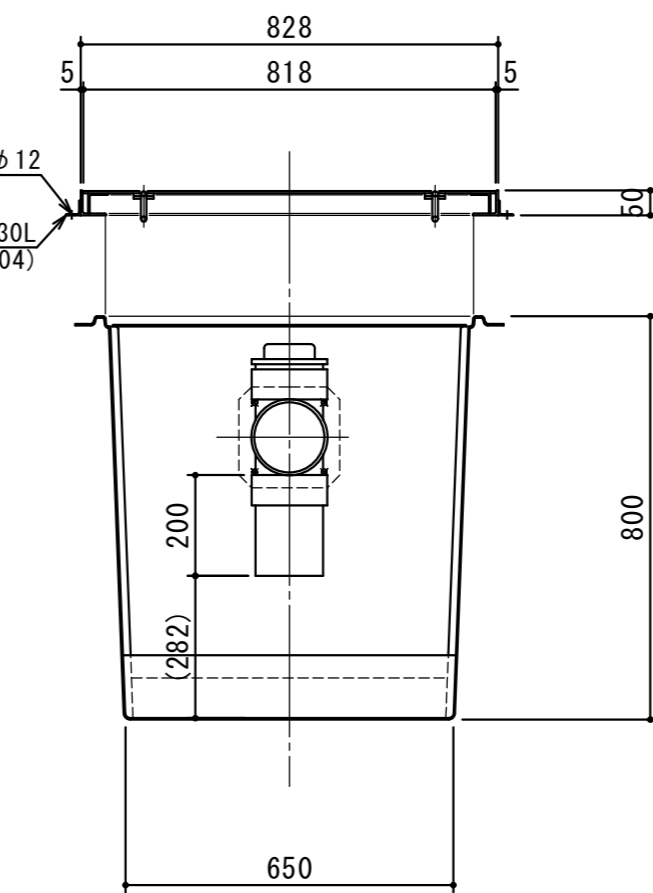
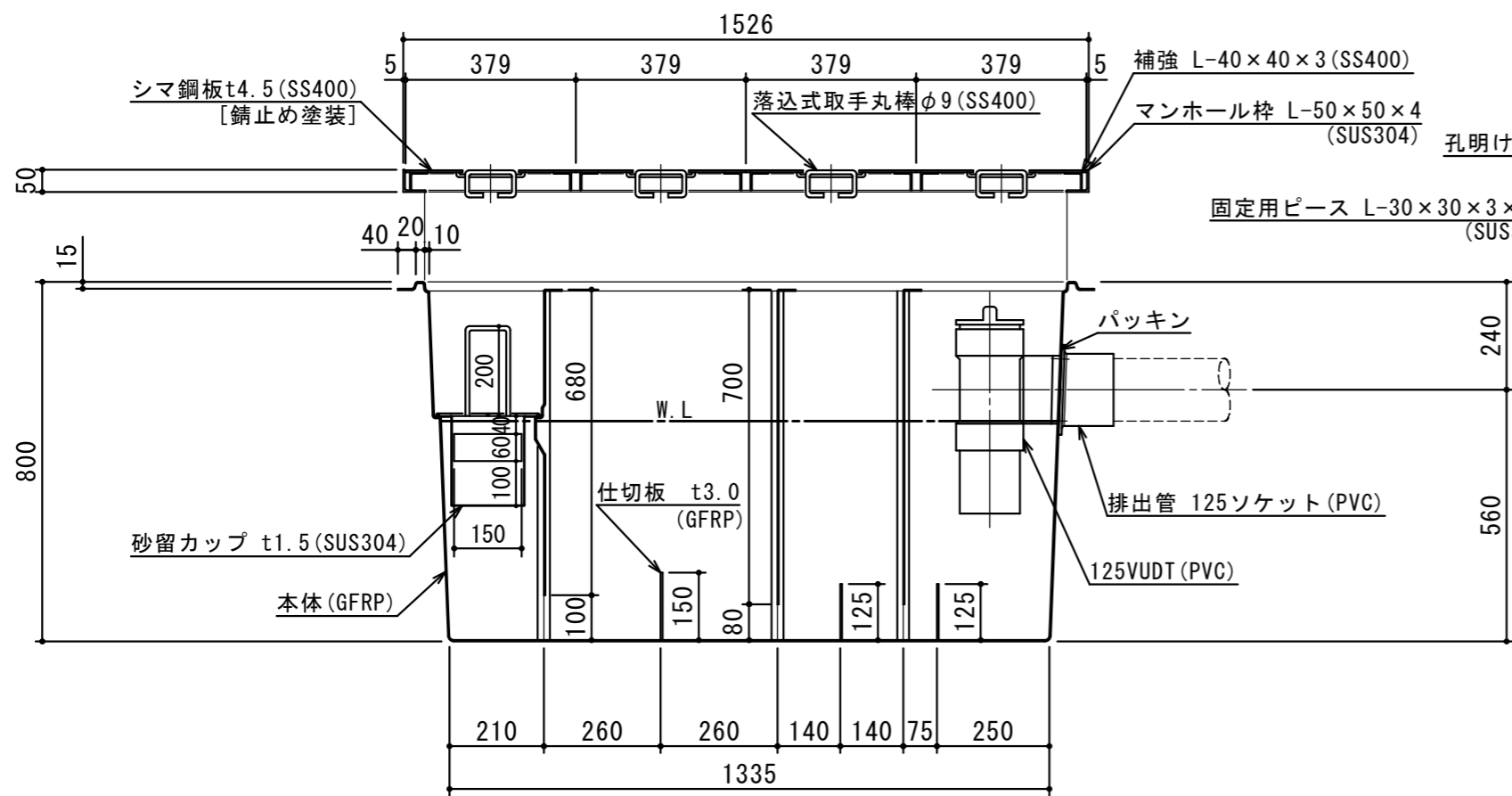


特品名	材質	サイズ	個数
本体	(GFRP)	1410L×710W×800H	1
第一スライド板	(GFRP)	705×680×t3.0	1
第二スライド板	(GFRP)	705×700×t3.0	2
仕切板	(GFRP)	150×662×t3.0	1
"	"	125×660×t3.0	2
金網	(SUS304)	610L×230W (金網5mm目 丸棒φ6)	1
砂留カップ	(SUS304)	680L×230W×200H×t1.5	1
排出管	(PVC)	125ソケット	1
トラップ管	(PVC)	125VUDT 掃除口	1
マンホール枠	(SUS304)	1526L×828W (L-50×50×4)	1
マンホール蓋	(SS400)	379×818×t4.5	4

本体質量	40 kg
マンホール質量	80 kg
蓋1枚当り質量	17 kg
本体実容量	440 L
許容流入流量	330 L/min
許容オイル阻集量	22.0 L
許容土砂たい積量	88.3 L
排出管方向	○ 方向
納入台数	台

(注1) ①②③は排出管方向を示す。
 (注2) マンホール蓋は錆止め塗装とする。
 (注3) マンホールは人荷重とする。



注記)	△				承認	検図	製図	担当者	宛先名	殿	工事名
	△				横堀	池田	小林		品名	SE式ガソリントラップ	型式
	△								図番	20-22	記号
	△				製成年月日	2023.01.27			縮尺	1/15	SHIMODA 下田エコテック株式会社
順	改訂日	改訂内容		製図							