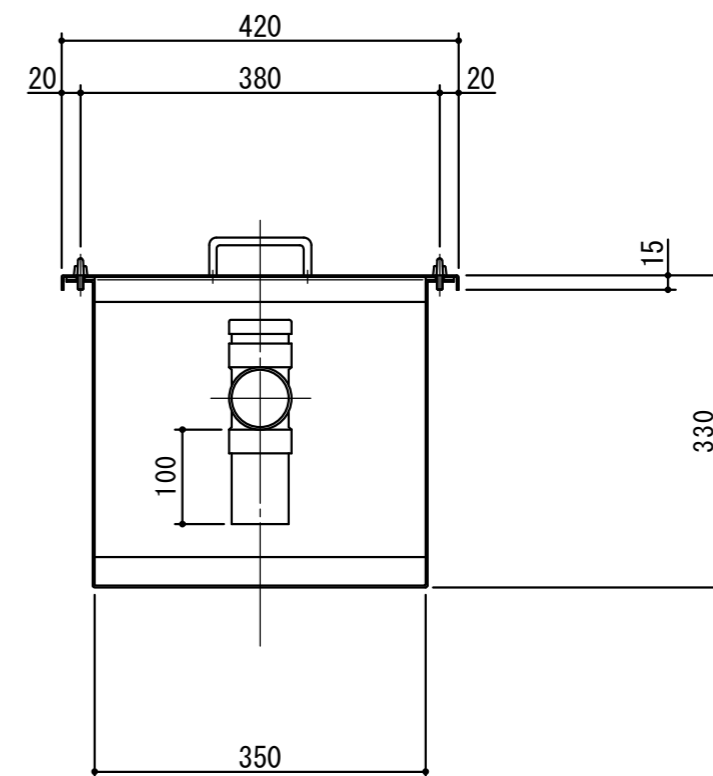
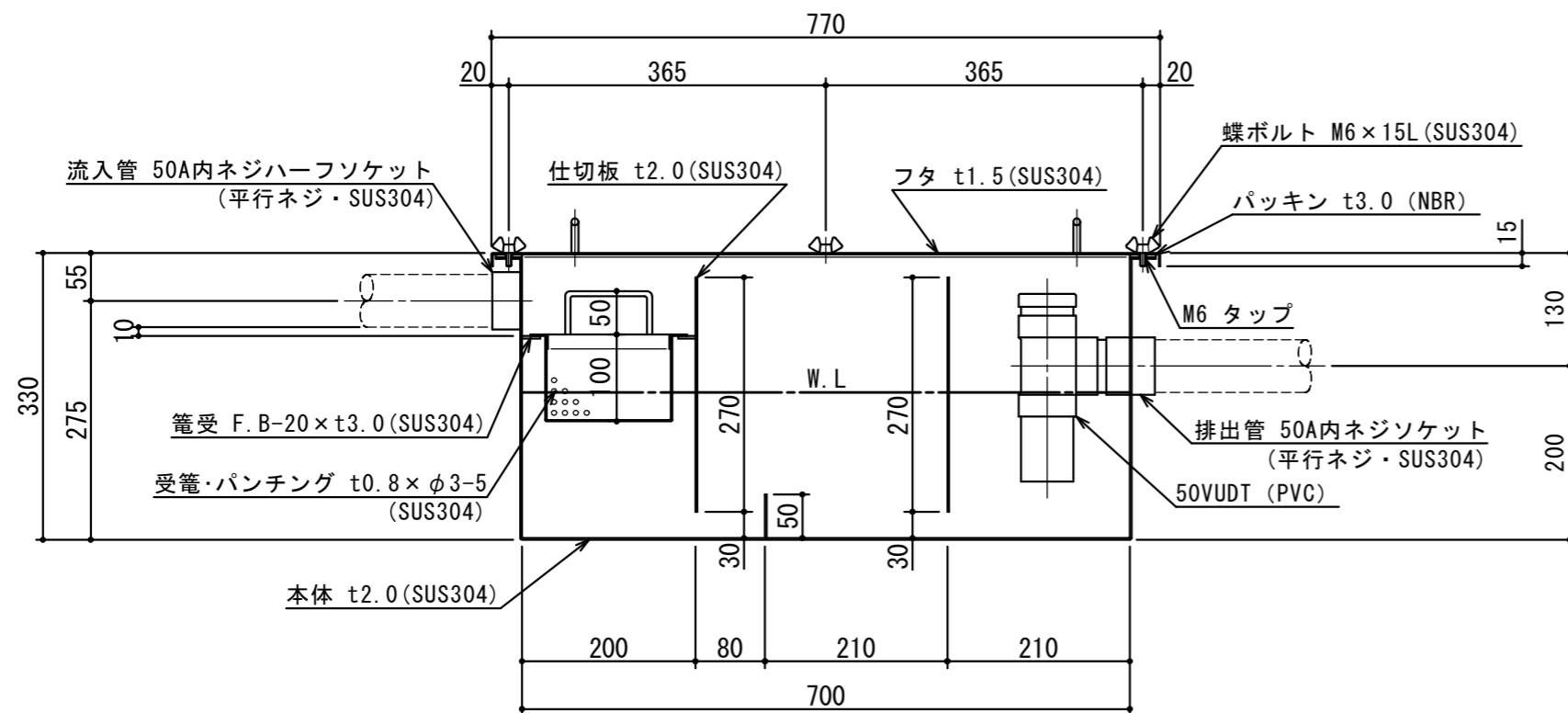


特	品名	材質	サイズ	個数
	本体	(SUS304)	700L × 350W × 330H × t2.0	1
	仕切板	(SUS304)	270 × 350 × t2.0	2
	"	"	50 × 350 × t2.0	1
	受籠	(SUS304)	180L × 330W × t0.8 × φ3-5	1
	流入管	(SUS304)	50A 内ネジハーフソケット	1
	排出管	(SUS304)	50A 内ネジソケット	1
	トラップ管	(PVC)	50VUDT 掃除口	1
	フタ	(SUS304)	770L × 420W × t1.5	1
	蝶ボルト	(SUS304)	M6 × 15L	6

本体質量	26 kg
許容流入流量	44 L/min
標準阻集グリース量	14.6 kg
認定番号	
流入管方向	㊦ 方向
排出管方向	㊩ 方向
納入台数	台
本体実容量	40 L

(注1) ㊦ ㊧ ㊨ は流入管方向を示す。
 (注2) ㊩ ㊪ ㊫ は排出管方向を示す。

(注) ヘアライン仕上げとする。



注記)	△				承認	検図	製図	担当者	宛先名	殿	工事名		
	△				横堀	横堀	横堀		品名	SK式グリーストラップ	型式	SE-44SA-F	
	△				作成年月日	2019.03.15		図番	20-19	記号	SAF044	縮尺	1/8
	順	改訂日		改訂内容	製図	SHIMODA 下田エコテック株式会社							