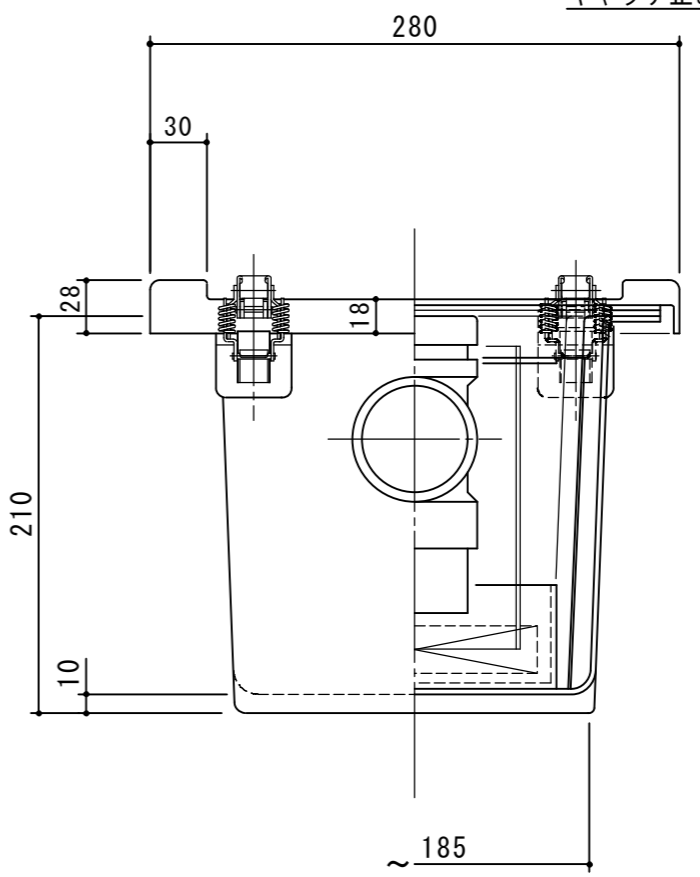
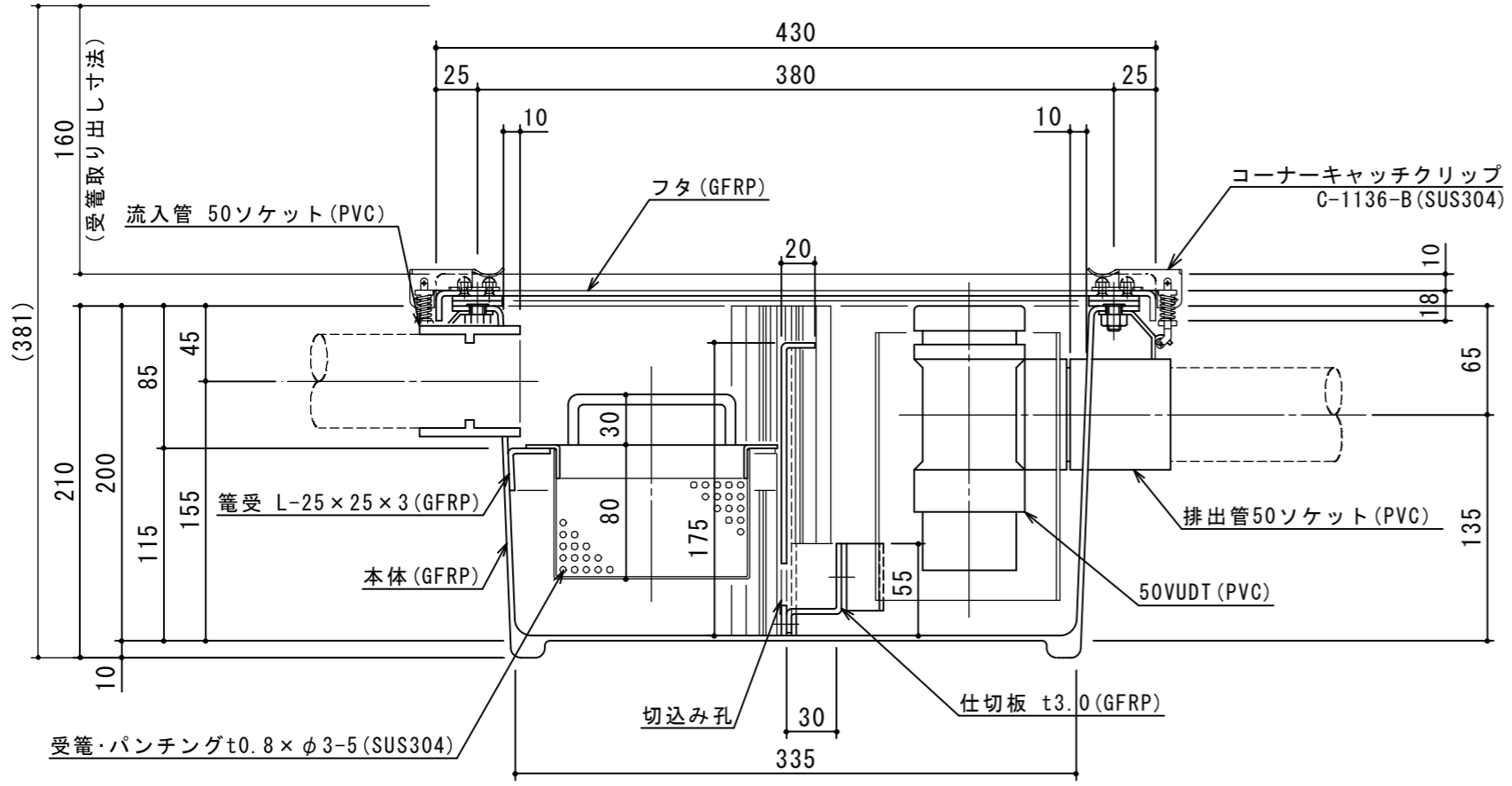
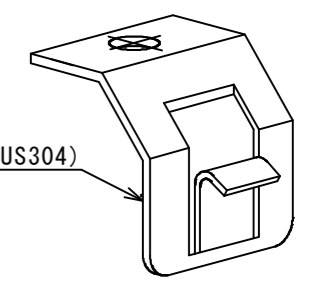


特	品名	材質	サイズ	個数
	本体	(GFRP)	350L×200W×210H	1
	スライド板	(GFRP)	170×175×t3.0	1
	受籠	(SUS304)	150L×170W×80H×t0.8×φ3-5	1
	流入管	(PVC)	50ソケット	1
	排出管	(PVC)	50ソケット	1
	トラップ管	(PVC)	50VUDT 掃除口	1
	フタ	(GFRP)	430L×280W	1
	キャッチクリップ	(SUS304)	C-1136-B	4

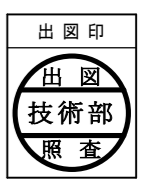
本体質量	5 kg
許容流入流量	6.0 L
標準阻集グリース量	1.9 kg
認定番号	第19125号
納入台数	台



A-A 断面図



受具取付金具図



注記)	△				承認	検図	製図	担当者	宛先名	殿	工事名
	△				横堀		関		品名	SE式床置型グリーストラップ	型式
	△								図番	20-19	記号
	△				製図	作成年月日	2019.05.20		縮尺	1/4	SHIMODA 下田エコテック株式会社
	順	改訂日		改訂内容							