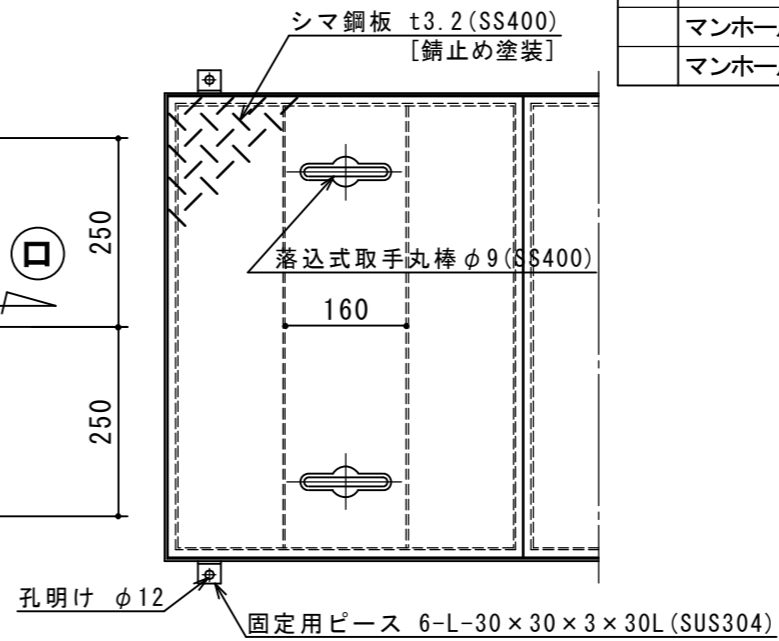
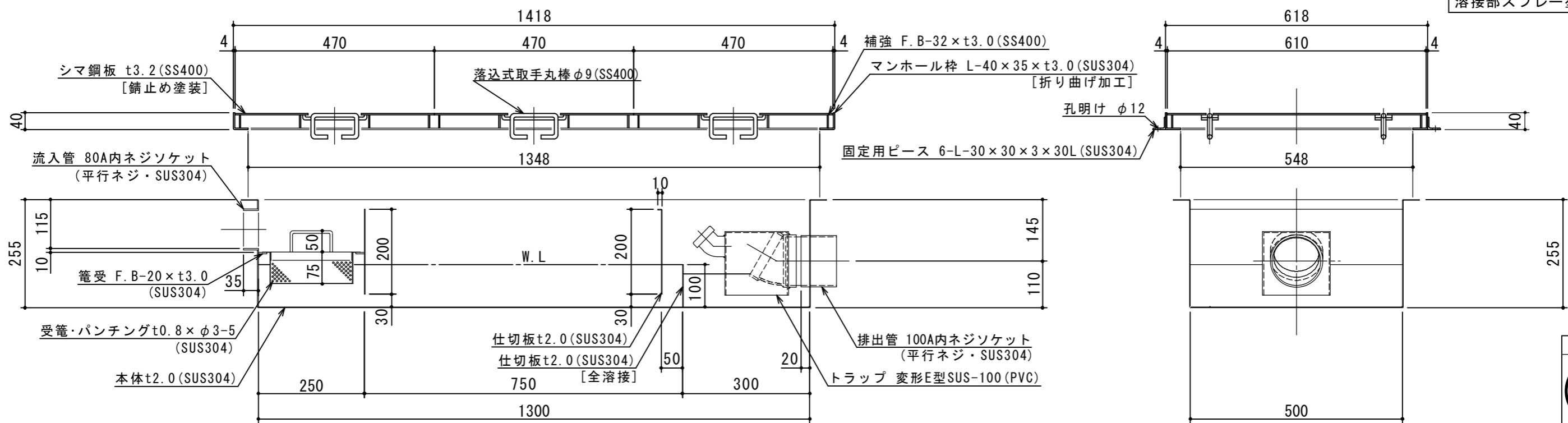


特	品名	材質	サイズ	個数
	本体	(SUS304)	1300L × 500W × 255H × t2.0	1
	仕切板	(SUS304)	200 × 500 × t2.0	2
	"	"	100 × 500 × t2.0	1
	受籠	(SUS304)	230L × 480W × 75H × t0.8 × φ3-5	1
	流入管	(SUS304)	80A × 35L 内ネジソケット	1
	排出管	(SUS304)	100A 内ネジソケット	1
	トラップ管	(PVC)	変形E型SUS-100	1
	マンホール枠	(SUS304)	1418L × 618W (L-40 × 35 × t3.0)	1
	マンホール蓋	(SS400)	470 × 610 × t3.2	3

本体質量	34 kg
マンホール質量	42 kg
蓋1枚当り質量	12 kg
許容流入流量	85 L/min
標準阻集グリース量	28.2 kg
認定番号	第16031号
流入管方向	□ 方向
排出管方向	○ 方向
納入台数	台



(注1) □ 中 □ 下 は流入管方向を示す。
 (注2) ○ ⊕ ⊖ は排出管方向を示す。
 (注3) マンホール蓋は錆止め塗装とする。
 (注4) マンホールは人荷重とする。



溶接部スプレー塗装処理



注記)	△			承認	検図	製図	担当者	宛先名	殿	工事名
	△			横堀		池田		品名	SE式グリーストラップ	型式
	△	2020.01.16	マンホール仕様変更。	池田				記号	SAZDⅢ085	縮尺
	順	改訂日	改訂内容	製図	作成年月日	2020.01.16	図番	20-20	SAZDⅢ085	1/10
SHIMODA 下田エコテック株式会社										