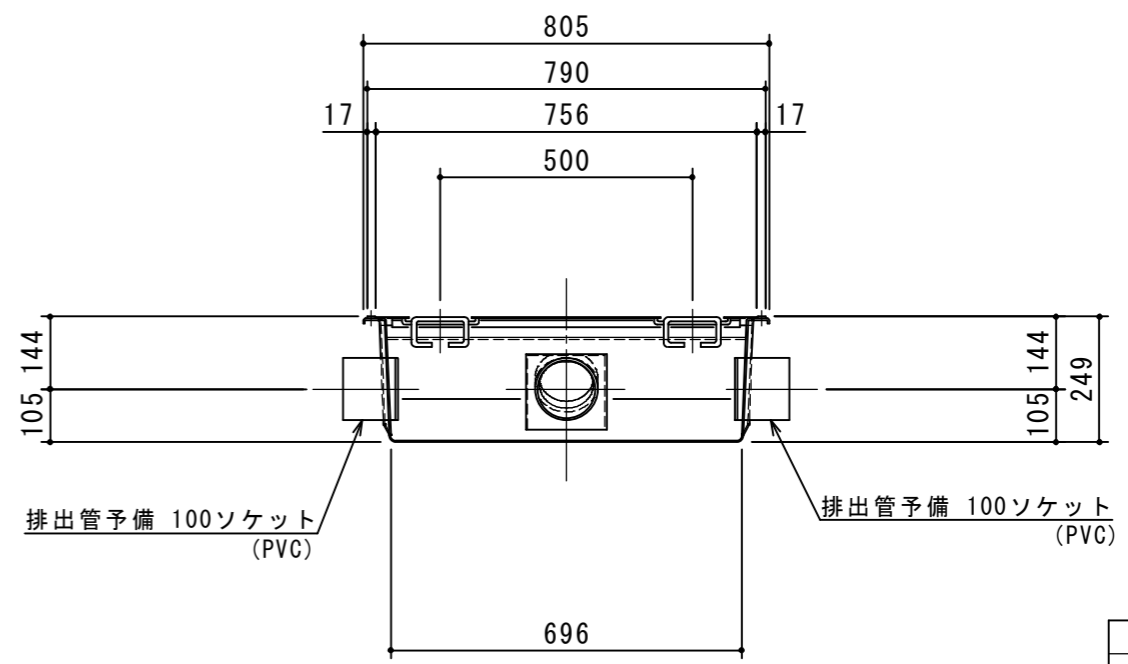
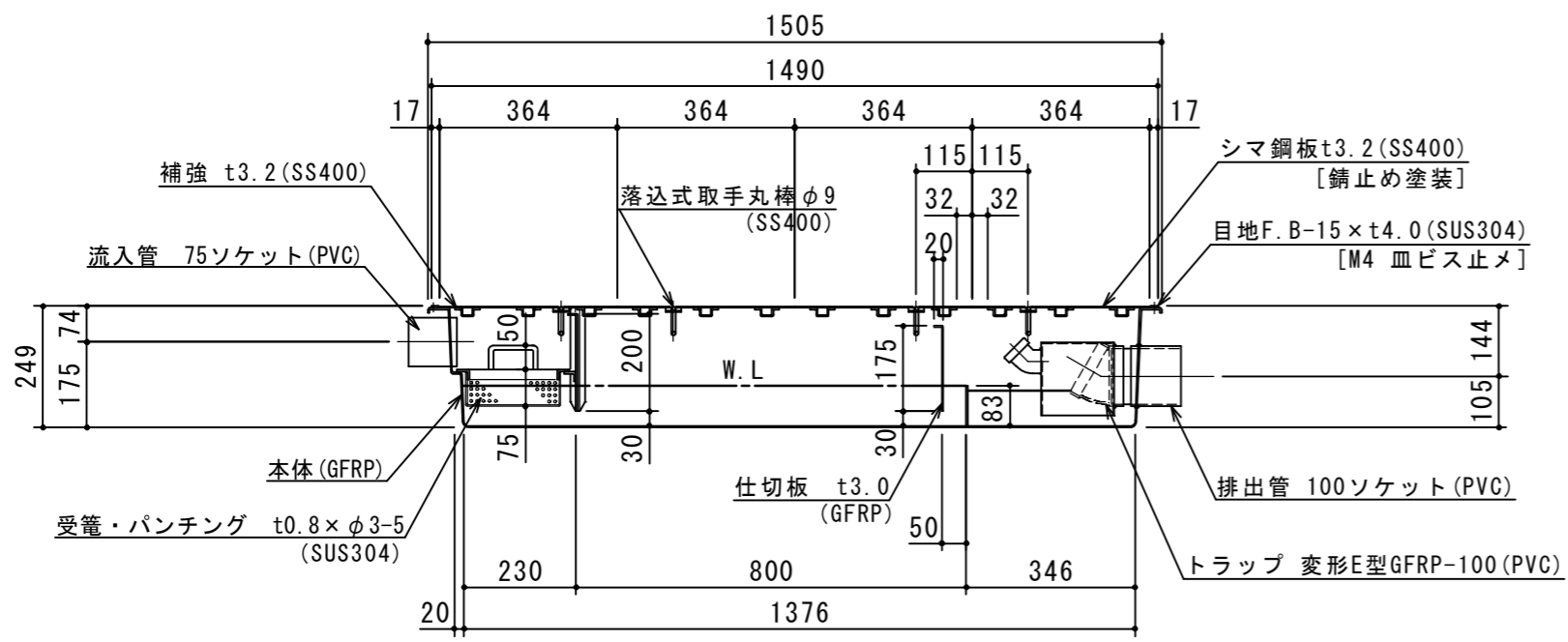


特 品 名	材 質	サ イ ズ	個 数
本 体	(GFRP)	1415L×715W×249H	1
スライド板	(GFRP)	730×200×t3.0	1
仕 切 板	(GFRP)	712×175×t3.0	1
"	"	702×83×t3.0	1
受 籠	(SUS304)	230L×680W×75H×t0.8×φ3-5	1
流 入 管	(PVC)	75ソケット	1
排 出 管	(PVC)	100ソケット	3
トラップ管	(PVC)	変形E型GFRP-100	1
マンホール枠	(SUS304)	1490L×790W (F.B-15×t4.0)	1
マンホール蓋	(SS400)	364×756×t3.2	4

本 体 質 量	67 kg
蓋 1 枚 当 り 質 量	13 kg
許 容 流 入 流 量	90.0 L/min
標 準 阻 集 グ リ ー ス 量	29.8 kg
認 定 番 号	第17039号
納 入 台 数	台

(注1) マンホール蓋は錆止め塗装とする。  
 (注2) マンホールは人荷重とする。



注記)	△			承認	検 図	製 図	担 当 者	宛先名	殿	工事名
	△			横 堀		大 野		品 名	GFRP製グリーストラップ	型 式
	△	2013.08.08	蓋裏補強を2本から3本へ変更	製 図	2019.02.19	図 番	20-19	記 号	SARZDN I 090	縮尺
	順	改 訂 日	改 訂 内 容	製 図						1/15

SHIMODA 下田エコテック株式会社