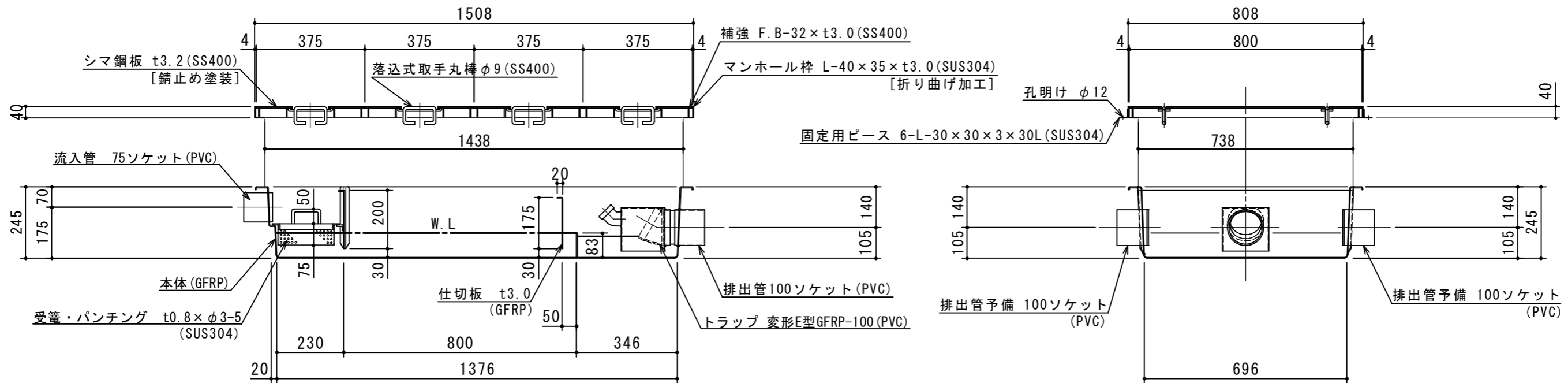


特 品 名	材 質	サ イ ズ	個 数
本 体	(GFRP)	1415L×715W×245H	1
スライド板	(GFRP)	730×200×t3.0	1
仕 切 板	(GFRP)	712×175×t3.0	1
”	”	702×83×t3.0	1
受 籠	(SUS304)	230L×680W×75H×t0.8×φ3-5	1
流 入 管	(PVC)	75ソケット	1
排 出 管	(PVC)	100ソケット	3
トラップ管	(PVC)	変形E型GFRP-100	1
マンホール枠	(SUS304)	1508L×808W (L-40×35×t3.0)	1
マンホール蓋	(SS400)	375×800×t3.2	4

本 体 質 量	15 kg
マンホール質量	58 kg
蓋 1 枚 当 り 質 量	13 kg
許 容 流 入 流 量	90.0 L/min
標 準 阻 集 グ リ ー ス 量	29.8 kg
認 定 番 号	第17039号
納 入 台 数	台

(注1)マンホール蓋は錆止め塗装とする。
(注2)マンホールは人荷重とする。



注記	承認	検 図	製 図	担 当 者	宛先名	工 事 名
					殿	
					品 名	SE-90SA-RZDNⅢ
					図 番	
					記 号	
					縮尺	
					SHIMODA 下田エコテック株式会社	