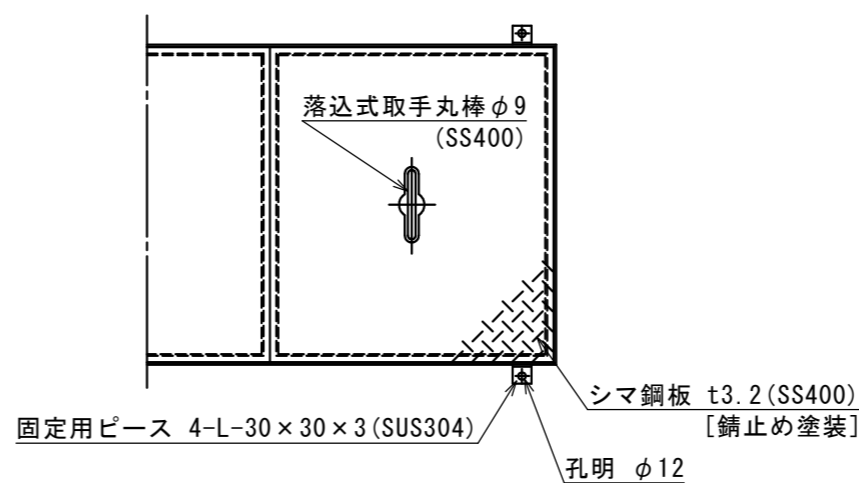
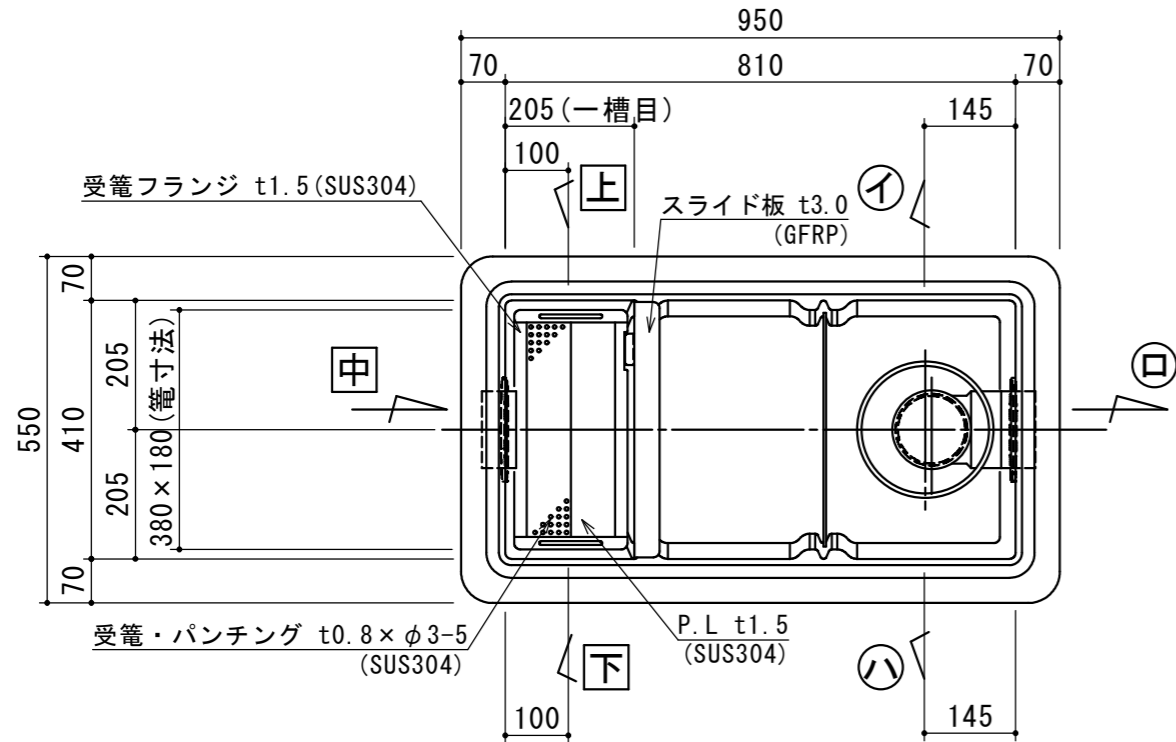
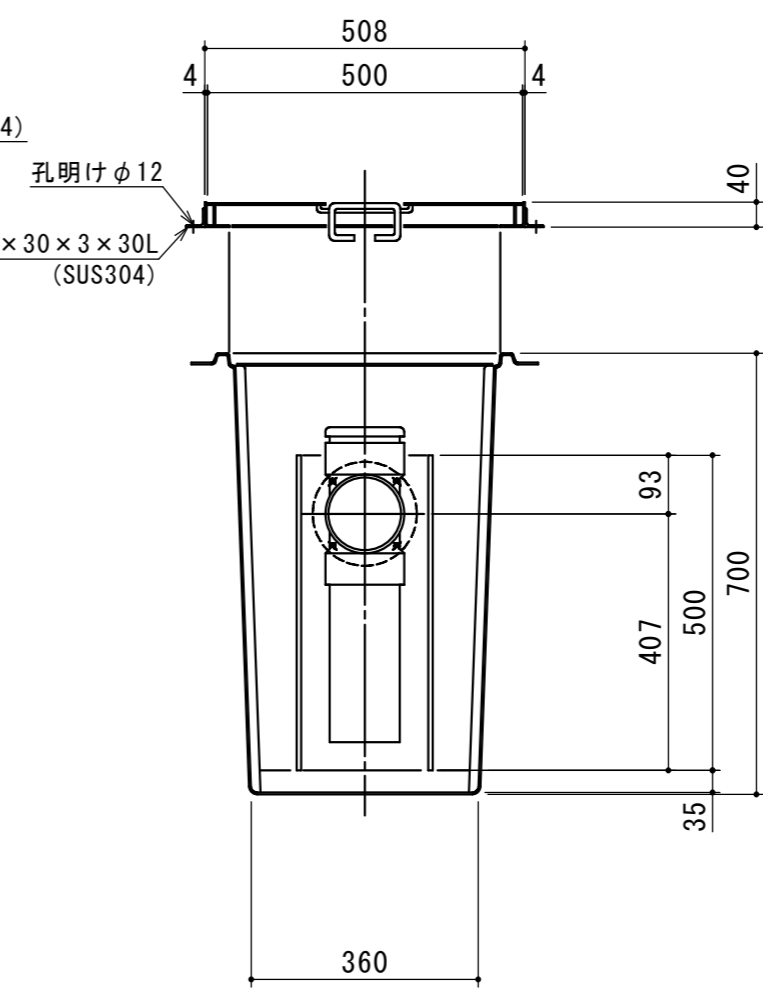
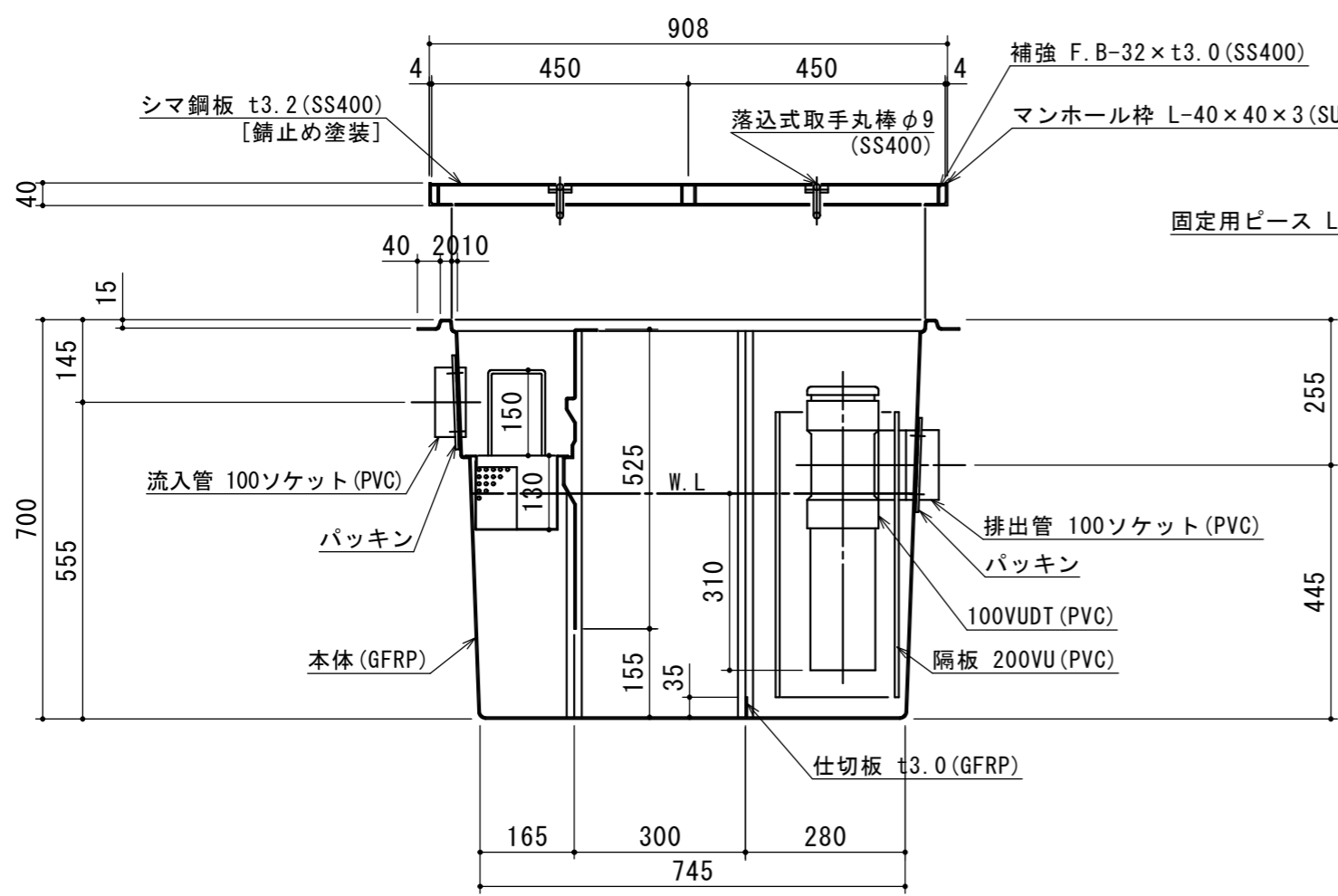


(注) 受籠向き注意



特	品名	材質	サイズ	個数
	本体	(GFRP)	810L x 410W x 700H	1
	スライド板	(GFRP)	405 x 525 x t3.0	1
	仕切板	(GFRP)	35 x 360 x t3.0	1
	受籠	(SUS304)	180L x 380W x t0.8 x φ3-5	1
	流入管	(PVC)	100ソケット	1
	排出管	(PVC)	100ソケット	1
	トラップ管	(PVC)	100VUDT 掃除口	1
	マンホール枠	(SUS304)	908L x 508W (L-40 x 40 x 3)	1
	マンホール蓋	(SS400)	450 x 500 x t3.2	2

本体質量	19 kg
マンホール質量	21 kg
蓋1枚当り質量	8 kg
許容流入流量	120.0 L/min
標準阻集グリース量	39.8 kg
認定番号	第22186号
流入管方向	□ 方向
排出管方向	○ 方向
納入台数	台



(注1) □ 方向は流入管方向を示す。
 (注2) ○ 方向は排出管方向を示す。
 (注3) マンホール蓋は錆止め塗装とする。
 (注4) マンホールは人荷重とする。

注記)	△				承認	検図	製図	担当者	宛先名	殿	工事名	
	△				横堀	池田	小林		品名	SE式グリーストラップ	型式	SE120NS-RD
	△				製図				図番	20-22	記号	NSRD120
	順	改訂日		改訂内容	製図	作成年月日	2022.06.06		縮尺	1/12	SHIMODA 下田エコテック株式会社	