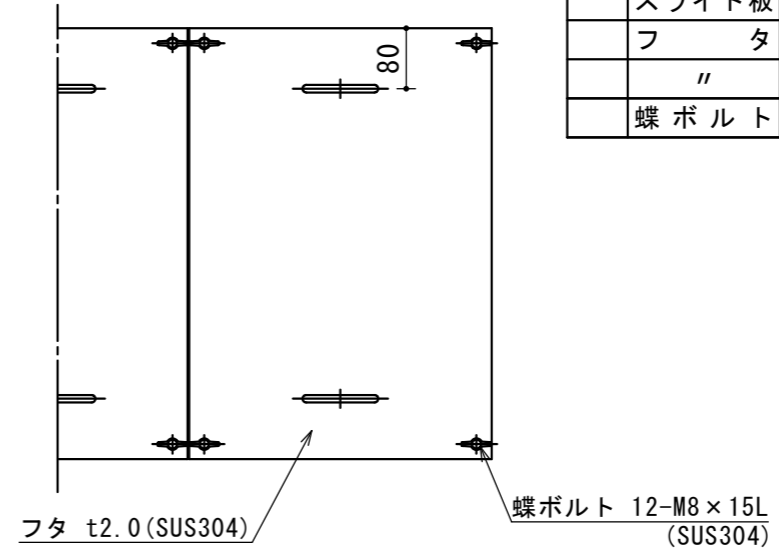


(注) 受籠向き注意

特	品名	材質	サイズ	個数
	本体	(SUS304)	1000L×500W×665H×t2.0	1
	スライド板	(SUS304)	490×420×t1.5	1
	受籠	(SUS304)	260L×480W×t0.8×φ3-5	1
	流入管	(SUS304)	100A×40L 内ネジソケット	1
	排出管	(SUS304)	100A 内ネジソケット	1
	トラップ	(PVC)	100VUDT 掃除口	1
	スライド板	(SUS304)	320L×200W×515H×t1.5	1
	フタ	(SUS304)	266×570×t2.0	1
	"	(SUS304)	400×570×t2.0	2
	蝶ボルト	(SUS304)	M8×15L	12

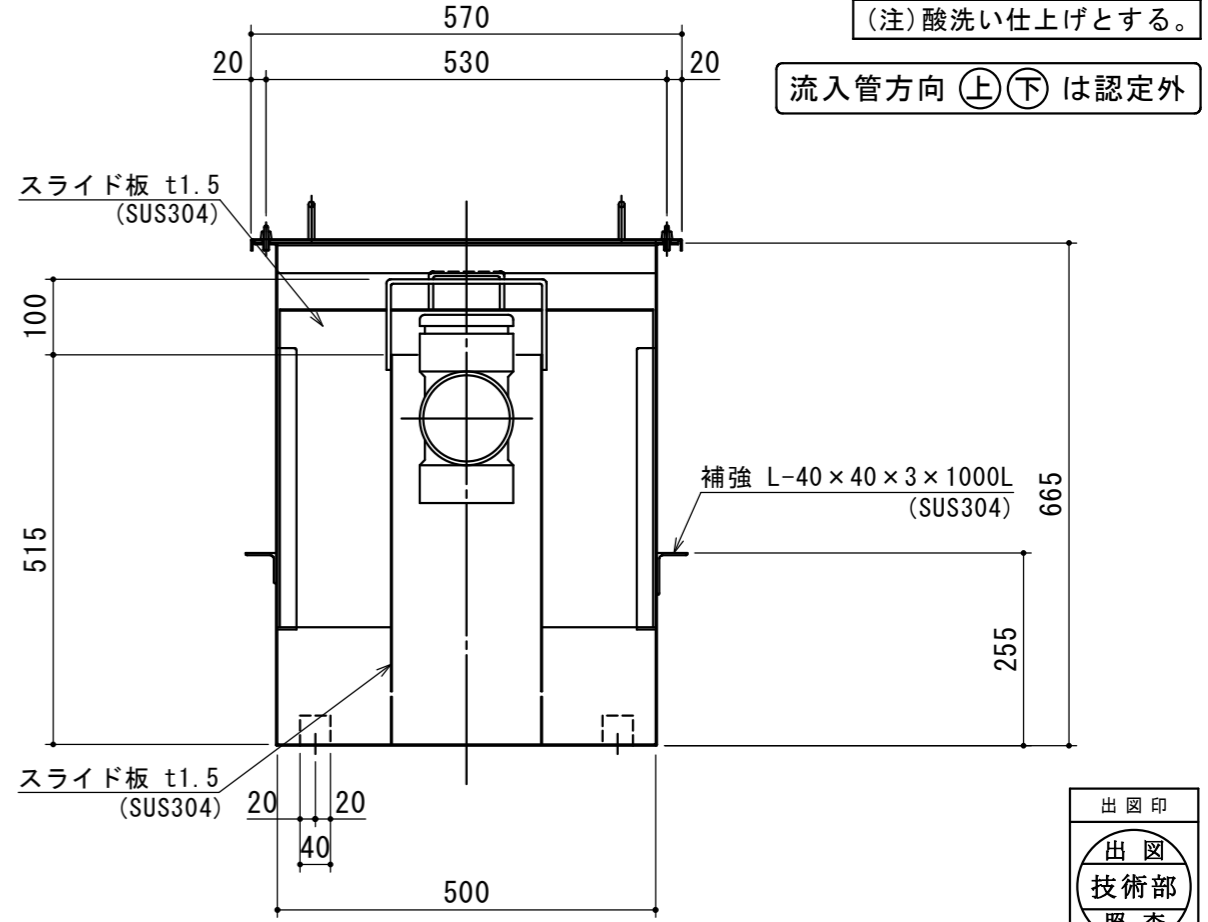
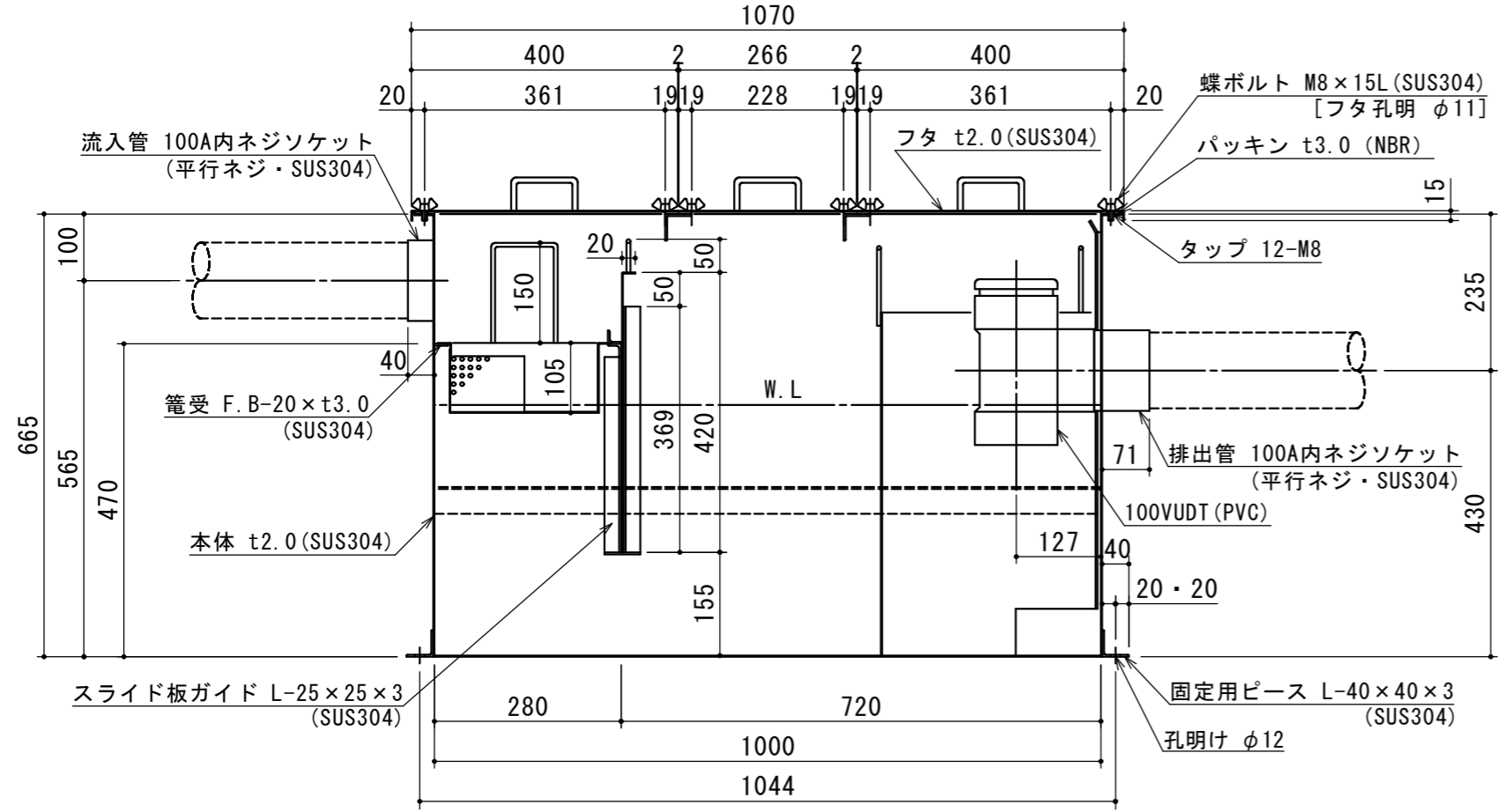
本体質量	73 kg
許容流入流量	200.0L/min
標準阻集グリース量	66.4 kg
認定番号	第22181号
流入管方向	□ 方向
排出管方向	○ 方向
納入台数	台



(注1) 上 中 下 は流入管方向を示す。  
 (注2) ① ② ③ は排出管方向を示す。

(注) 酸洗い仕上げとする。

流入管方向 上 下 は認定外



注記)	△				承認	検図	製図	担当者	宛先名	殿	工事名
	△				横堀	小林	大野		品名	SE式グリーストラップ	型式
	△								図番	20-22	記号
	△				製図	作成年月日	2022.09.02		図番	20-22	記号
		SEM 062	順	改訂日		改訂内容		製図	縮尺	1/10	SHIMODA 下田エコテック株式会社