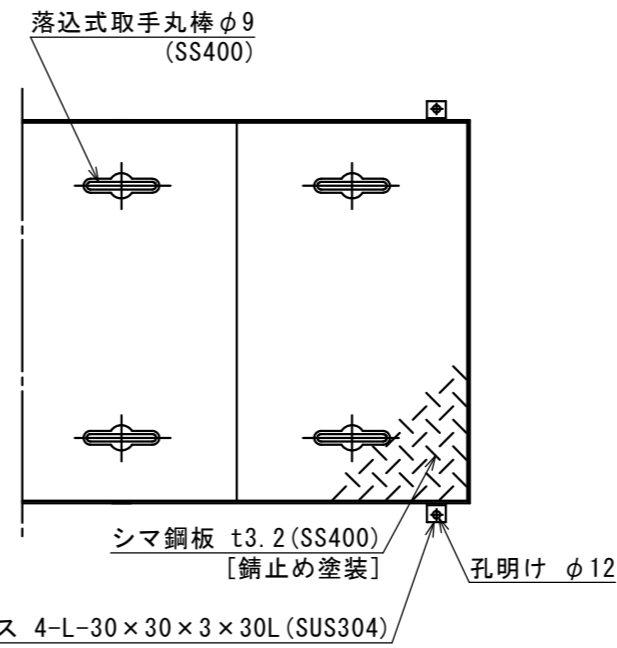
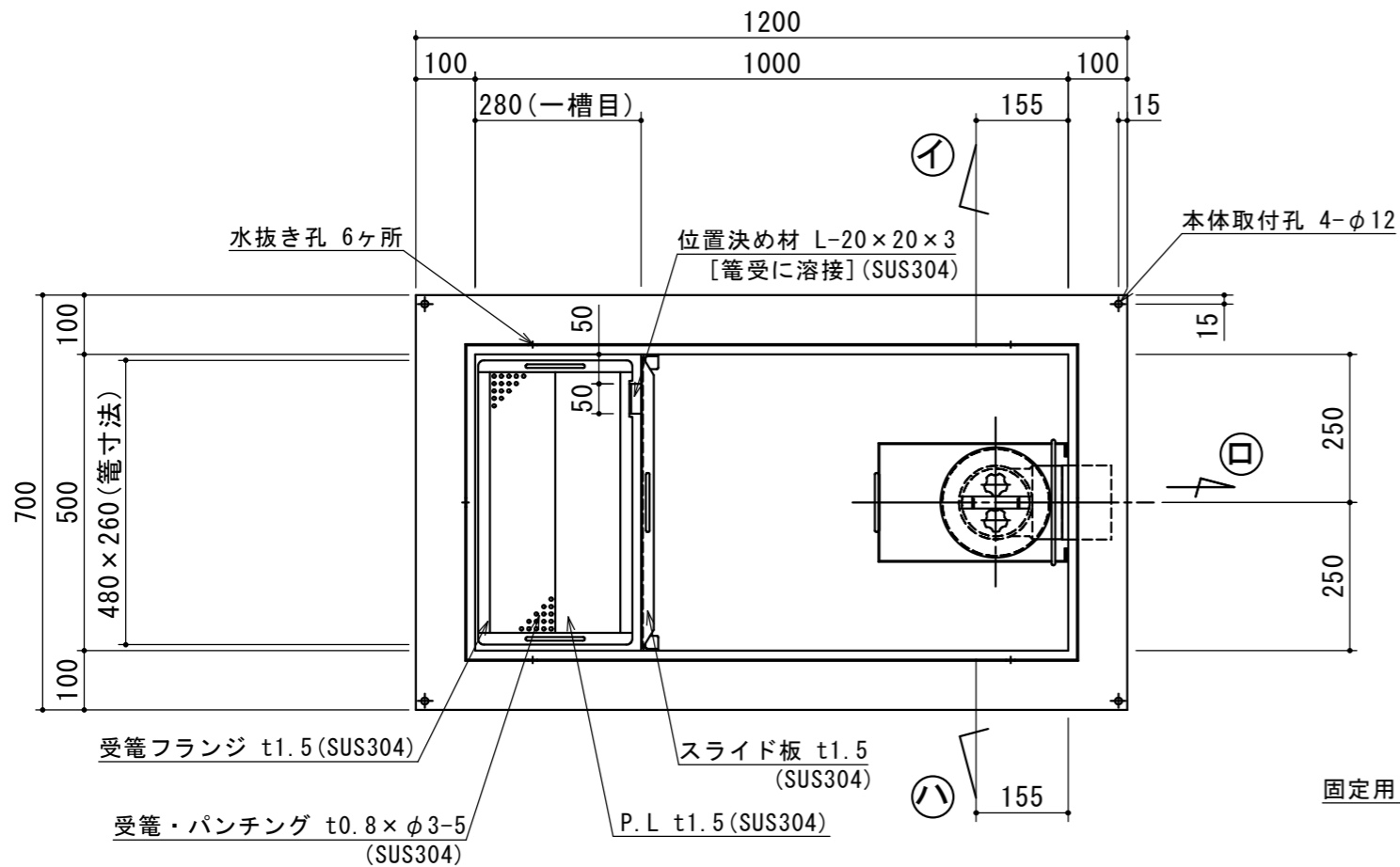


(注) 受籠向き注意



特	品名	材質	サイズ	個数
	本体	(SUS304)	1000L×500W×480H×t3.0	1
	スライド板	(SUS304)	490×420×t1.5	1
	受籠	(SUS304)	260L×480W×t0.8×φ3-5	1
	排出管	(SUS304)	100A 内ネジソケット	1
	"	(PVC)	100VUDL	1
	腕トラップ	(PVC)	φ186×205H×t3.0	1
	スライド板	(SUS304)	320L×200W×475H×t1.5	1
	マンホール枠	(SUS304)	1106L×608W (L-40×40×3)	1
	マンホール蓋	(SS400)	366×600×t3.2	3

本体質量	70 kg
マンホール質量	30 kg
蓋1枚当り質量	8 kg
許容流入流量	200.0L/min
標準阻集グリース量	66.4 kg
認定番号	第22181号
排出管方向	○方向
納入台数	台

標準スラブ開口寸法	長さ	幅
	1100	600

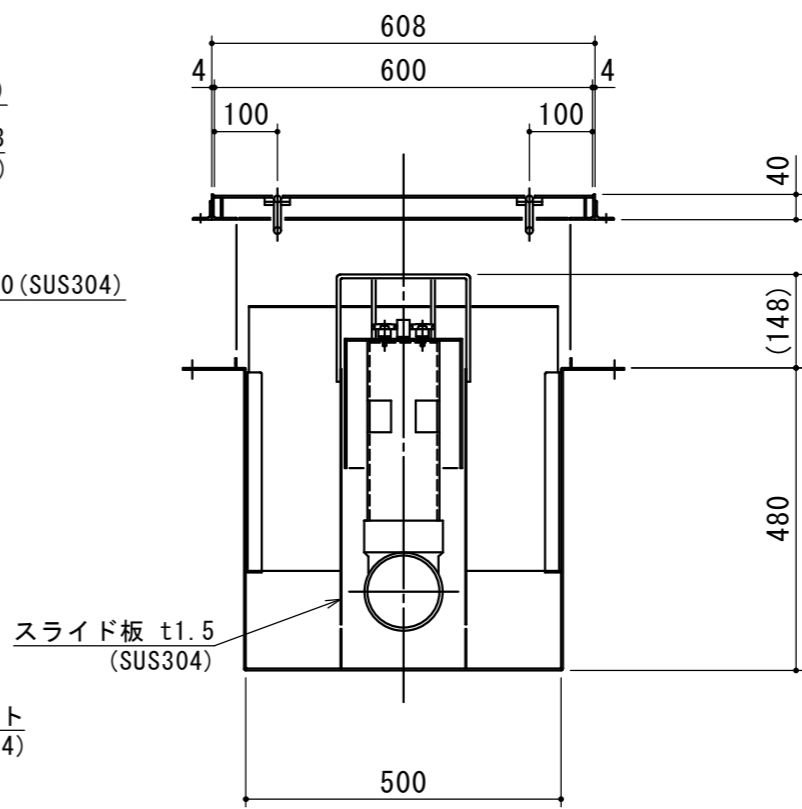
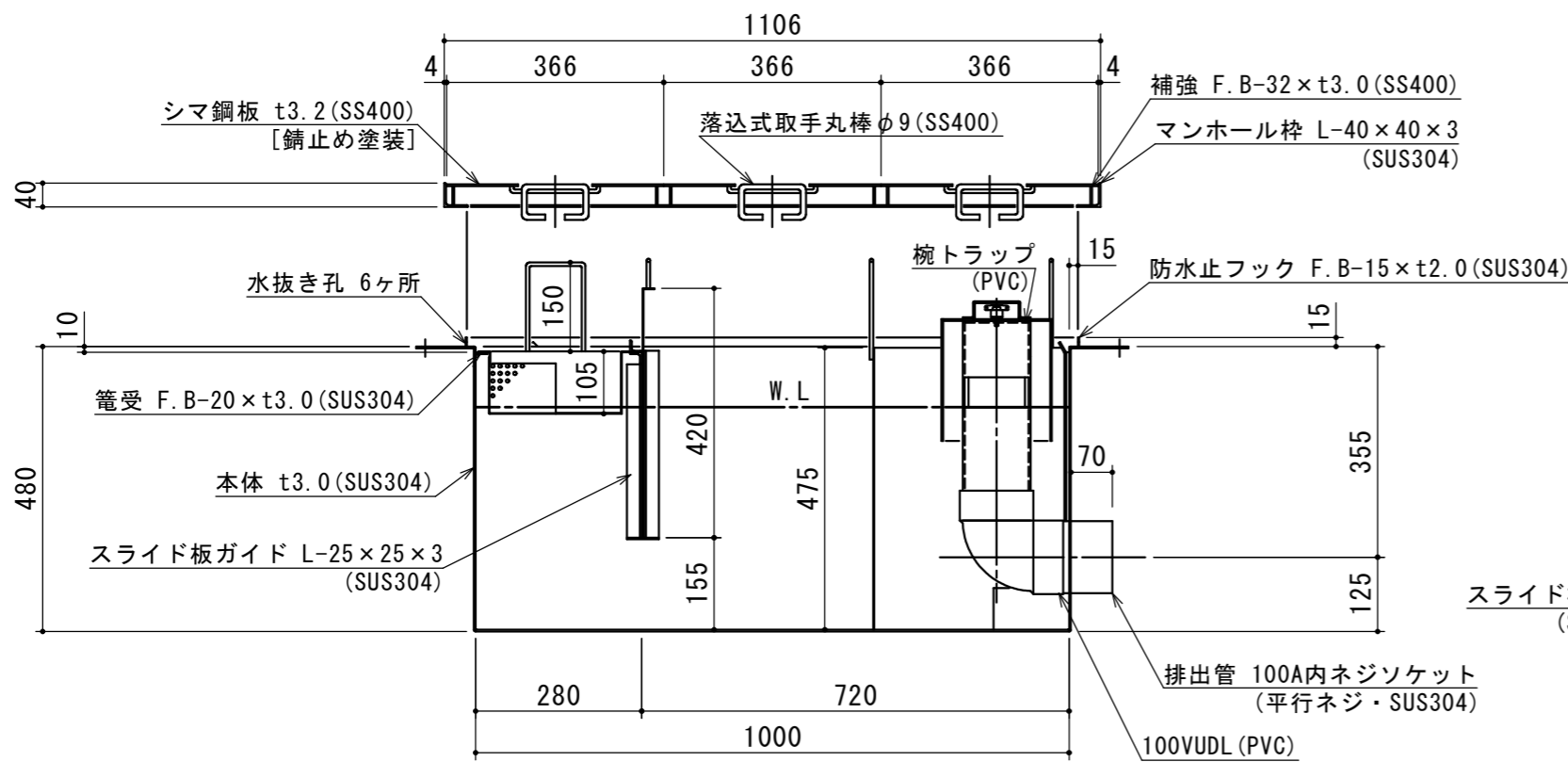
(注) 標準スラブ開口寸法の外に、排出管の方向・口径を考慮し、開口してください。

(注1) ①②③は排出管方向を示す。  
 (注2) マンホール蓋は錆止め塗装とする。  
 (注3) マンホールは人荷重とする。

本体ツバ溶接部スプレー塗装不可

溶接部スプレー塗装処理

流入方向 ④⑤は認定外



注記)	承認	検図	製図	担当者	宛先名	殿	工事名
	横堀	小林	関				
					品名	SE式グリーストラップ	型式 SE200NS-U(S)
				作成年月日	2022.09.08	図番	20-22 記号 NS-U200 縮尺 1/12
							SHIMODA 下田エコテック株式会社