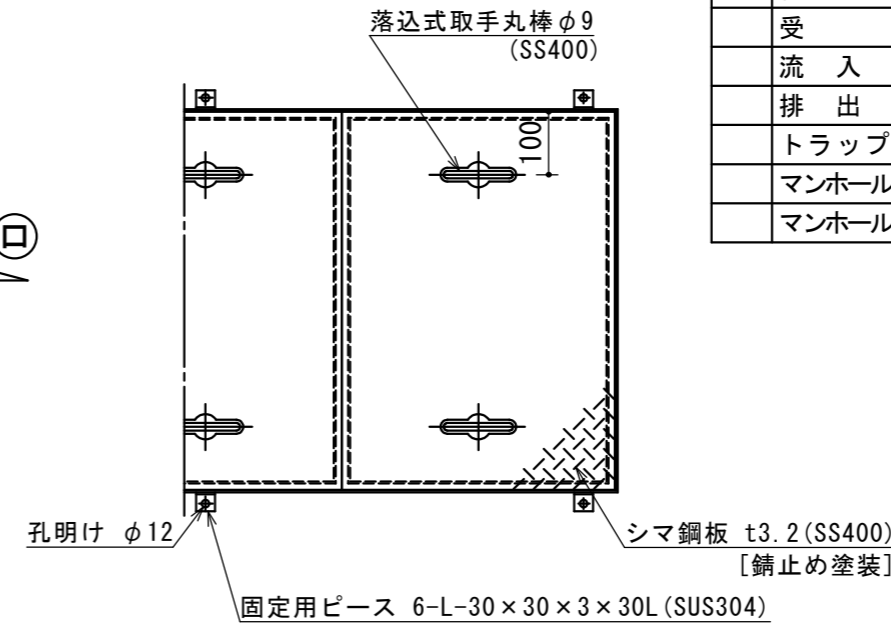
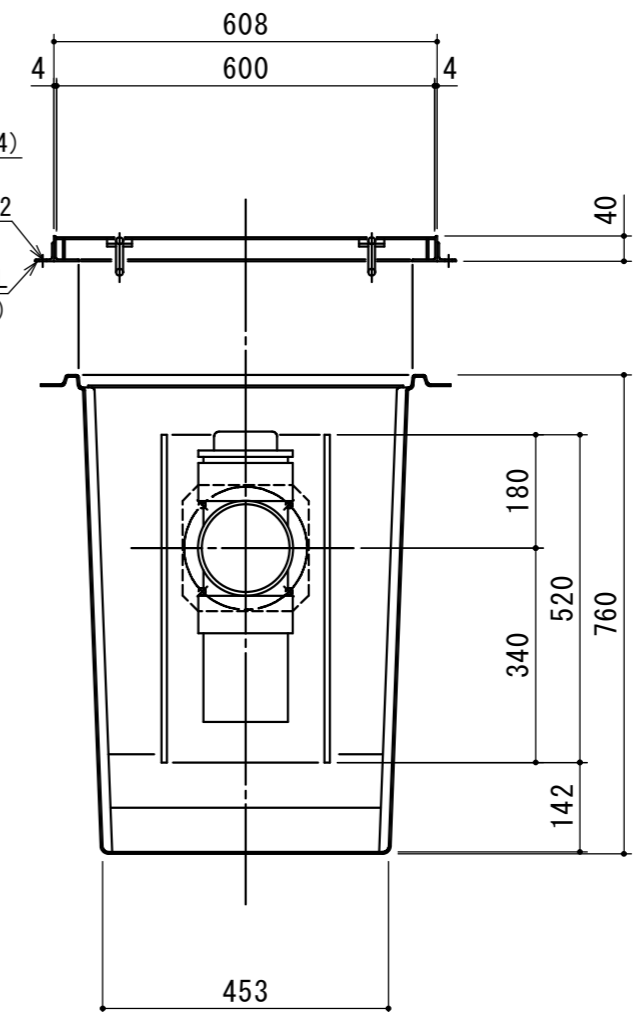
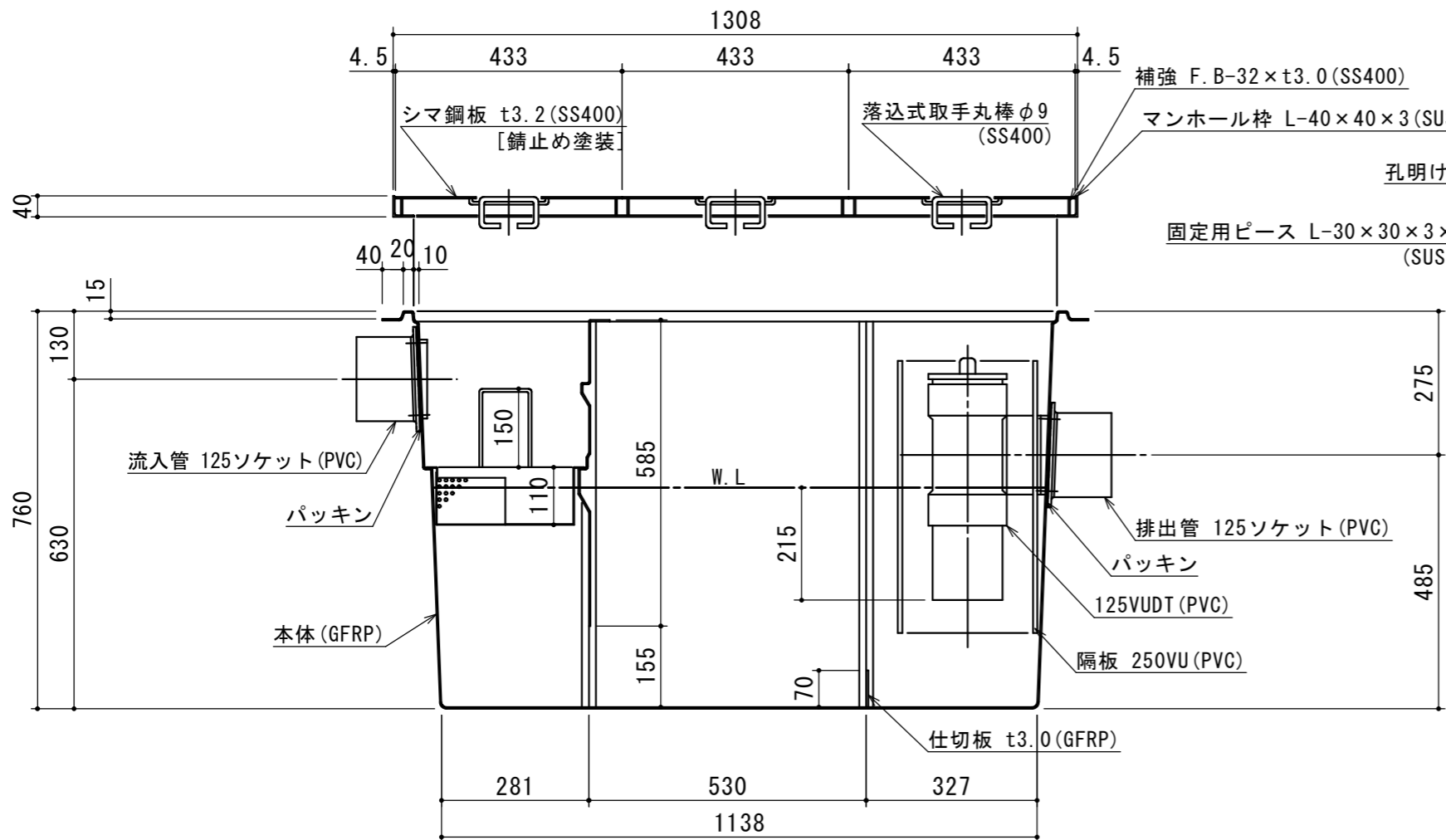


(注) 受籠向き注意



特	品名	材質	サイズ	個数
	本体	(GFRP)	1210L x 510W x 760H	1
	スライド板	(GFRP)	505 x 585 x t3.0	1
	仕切板	(GFRP)	70 x 453 x t3.0	1
	受籠	(SUS304)	300L x 480W x t0.8 x φ3-5	1
	流入管	(PVC)	125ソケット	1
	排出管	(PVC)	125ソケット	1
	トラップ管	(PVC)	125VUDT 掃除口	1
	マンホール枠	(SUS304)	1308L x 608W (L-40 x 40 x 3)	1
	マンホール蓋	(SS400)	433 x 600 x t3.2	3

本体質量	29 kg
マンホール質量	34 kg
蓋1枚当り質量	9 kg
許容流入流量	250.0 L/min
標準阻集グリース量	83.0 kg
認定番号	第22190号
流入管方向	□ 方向
排出管方向	○ 方向
納入台数	台



(注1) □ 方向は流入管方向を示す。
 (注2) ○ 方向は排出管方向を示す。
 (注3) マンホール蓋は錆止め塗装とする。
 (注4) マンホールは人荷重とする。

注記)	△				承認	検図	製図	担当者	宛先名	殿	工事名	
	△				横堀	池田	小林		品名	SE式グリーストラップ	型式	SE250NS-RD
	△				製図				図番	20-22	記号	NSRD250
	△				製図				縮尺	1/15	SHIMODA 下田エコテック株式会社	
	順	改訂日		改訂内容	製図	作成年月日	2022.06.06					