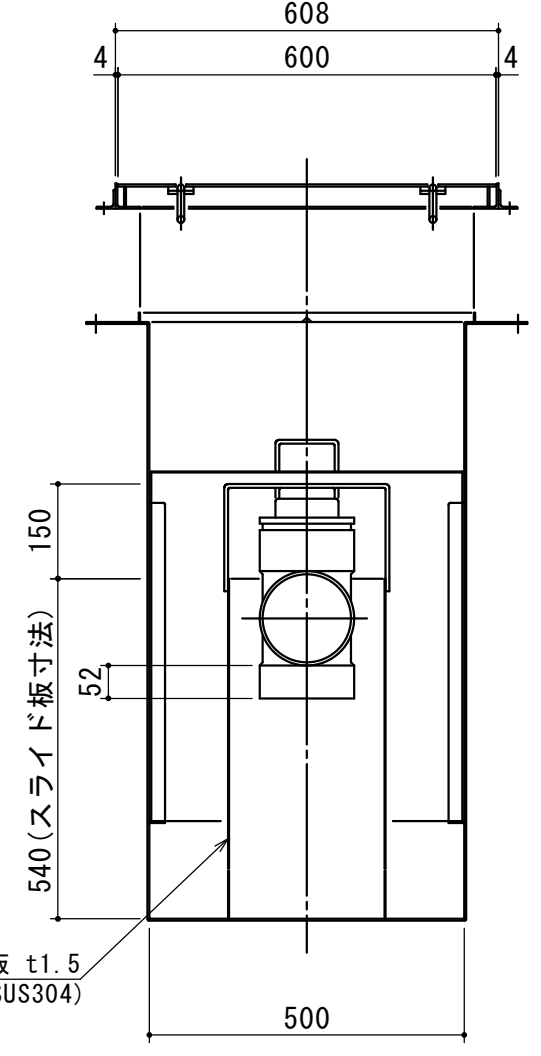
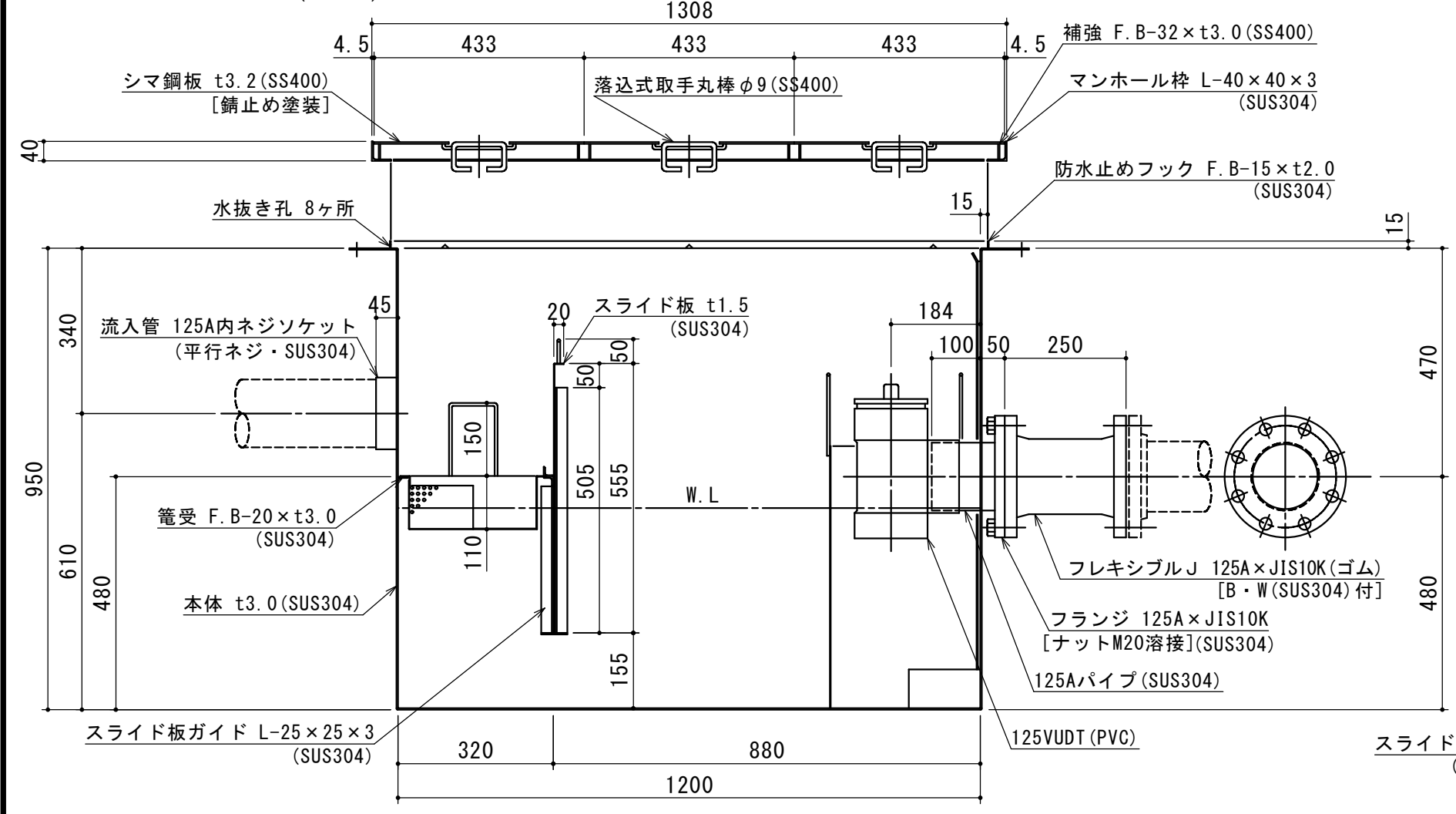


(注) 受籠向き注意

特 品 名	材質	サイズ	個数
本 体	(SUS304)	1200L×500W×950H×t3.0	1
スライド板	(SUS304)	490×555×t1.5	1
受 籠	(SUS304)	480L×300W×t0.8×φ3-5	1
流 入 管	(SUS304)	125A×45L 内ネジソケット	1
フ ラ ン ジ	(SUS304)	125A×JIS10K	1
フ レ キ シ ブ ル J (ゴ ム)		125A×250L (JIS10K)	1
パ イ プ	(SUS304)	125A×145L	1
ト ラ ッ プ (PVC)		125VUDT 掃除口	1
ス ラ イ ド 板	(SUS304)	310L×250W×540H×t1.5	1
マンホール枠	(SUS304)	1308L×608W (L-40×40×3)	1
マンホール蓋	(SS400)	433×600×t3.2	3

本 体 質 量	135 kg
マンホール質量	34 kg
蓋 1 枚 当 り 質 量	9 kg
許 容 流 入 流 量	250.0L/min
標 準 阻 集 グ リ ー ス 量	83.0 kg
認 定 番 号	第22182号
流 入 管 方 向	□ 方向
排 出 管 方 向	○ 方向
納 入 台 数	台



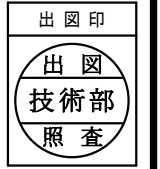
標準スラブ開口寸法	長さ	幅
	1300	600

(注) 標準スラブ開口寸法の外に、排出管の方向・口径を考慮し、開口してください。

(注1) 上 中 下 は流入管方向を示す。
 (注2) ① ② ③ は排出管方向を示す。
 (注3) マンホール蓋は錆止め塗装とする。
 (注4) マンホールは人荷重とする。

本体ツバ溶接部スプレー塗装不可

溶接部スプレー塗装処理



注記)					承認	検 図	製 図	担 当 者	宛先名	殿	工事名
					横 堀	小 林	原		品 名	SE式グリーストラップ	型 式
									図 番	20-22	記 号
					製 図	作 成 年 月 日	2022.08.30		縮 尺	1/12	SHIMODA 下田エコテック株式会社
					順	改 訂 日					
						改 訂 内 容					