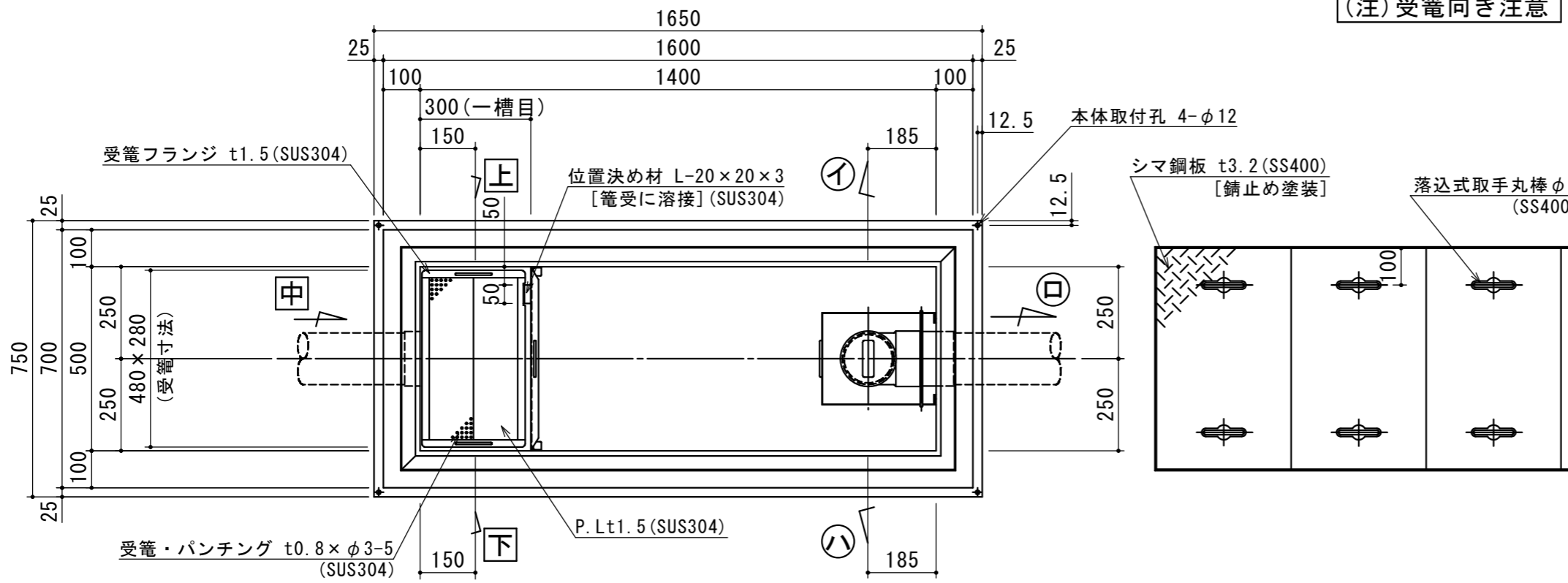
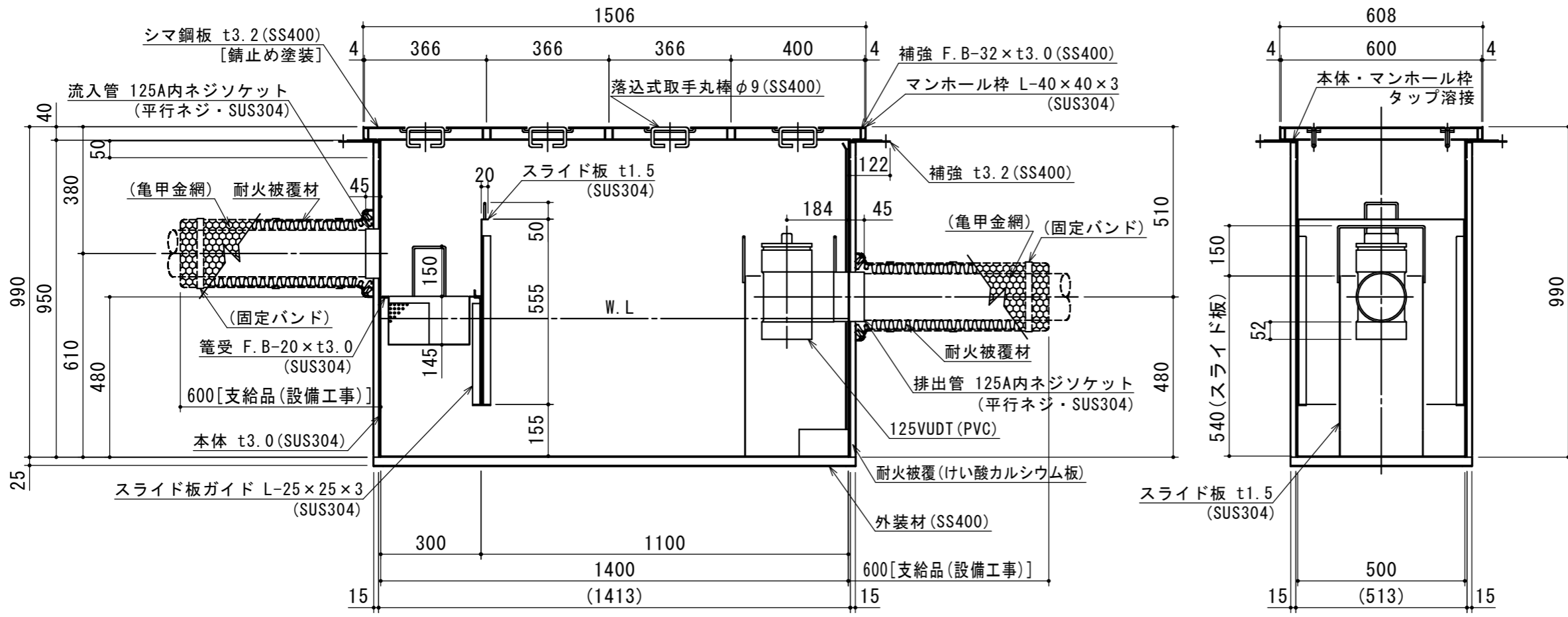


(注) 受籠向き注意



特 品 名	材質	サイズ	個数
本 体	(SUS304)	1400L×500W×990H×t3.0	1
スライド板	(SUS304)	490×555×t1.5	1
受 籠	(SUS304)	280L×480W×t0.8×φ3-5	1
流 入 管	(SUS304)	125A×45L 内ネジソケット	1
排 出 管	(SUS304)	125A 内ネジソケット	1
トラップ	(PVC)	125VUDT 掃除口	1
スライド板	(SUS304)	310L×250W×540H×t1.5	1
マンホール枠	(SUS304)	1506L×608W (L-40×40×3)	1
マンホール蓋	(SS400)	366×600×t3.2	3
"	(SS400)	400×600×t3.2	1

本 体 質 量	224 kg
蓋(大) 1枚当り質量	9 kg
蓋(小) 1枚当り質量	8 kg
許 容 流 入 流 量	300.0L/min
標準阻集グリース量	99.6 kg
認 定 番 号	第22183号
耐 火 認 定 番 号	PS060FL-1045
流 入 管 方 向	□ 方向
排 出 管 方 向	○ 方向
納 入 台 数	台



標準スラブ開口寸法	長さ	幅
	1530	630

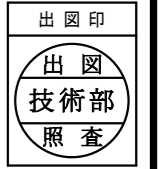
(注) 標準スラブ開口寸法の外に、排出管の方向・口径を考慮し、開口してください。

(注1) 上中下 は流入管方向を示す。
 (注2) ①②③④ は排出管方向を示す。
 (注3) マンホール蓋は錆止め塗装とする。
 (注4) マンホールは人荷重とする。

本体・受枠一体型

本体ツバ溶接部スプレー塗装不可

溶接部スプレー塗装処理



注記)	△				承認	検 図	製 図	担当者	宛先名	殿	工事名		
	△				横 堀	池 田	関		品 名	SE式グリーストラップ	型 式	SE300NS-YE(S)	
	△				製 図	作 成 年 月 日	2022.08.31	図 番	20-22	記 号	NS-YES300	縮 尺	1/15
	順	改 訂 日		改 訂 内 容								SHIMODA 下田エコテック株式会社	