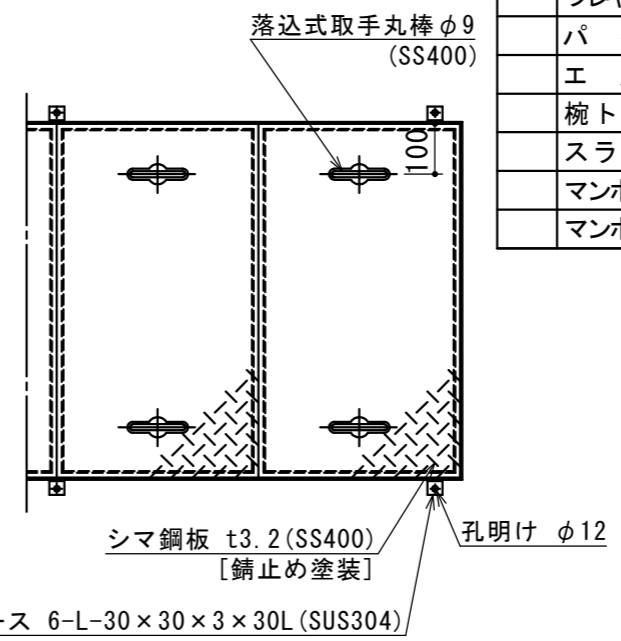
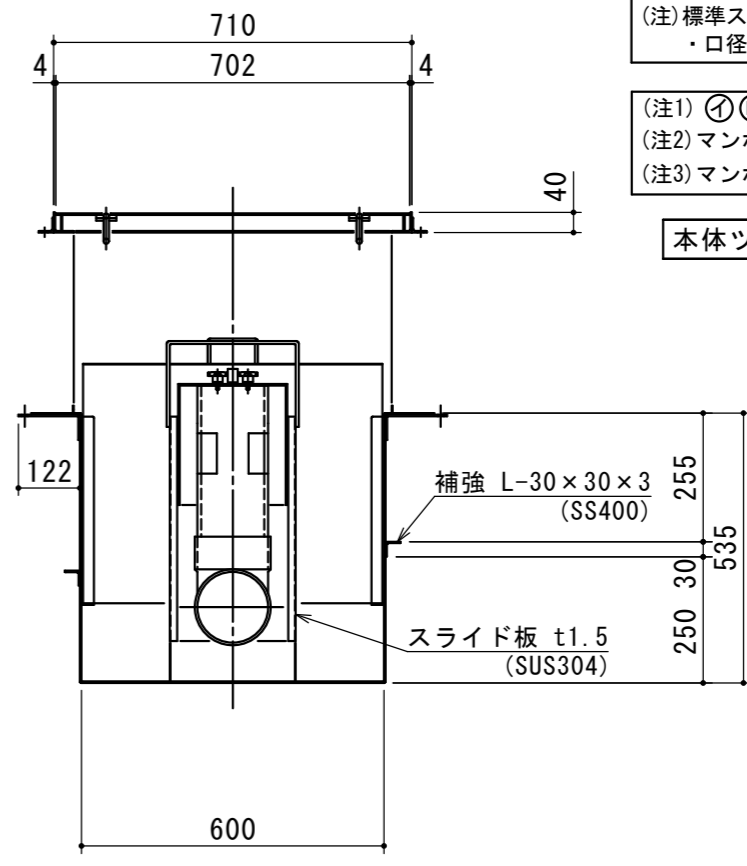
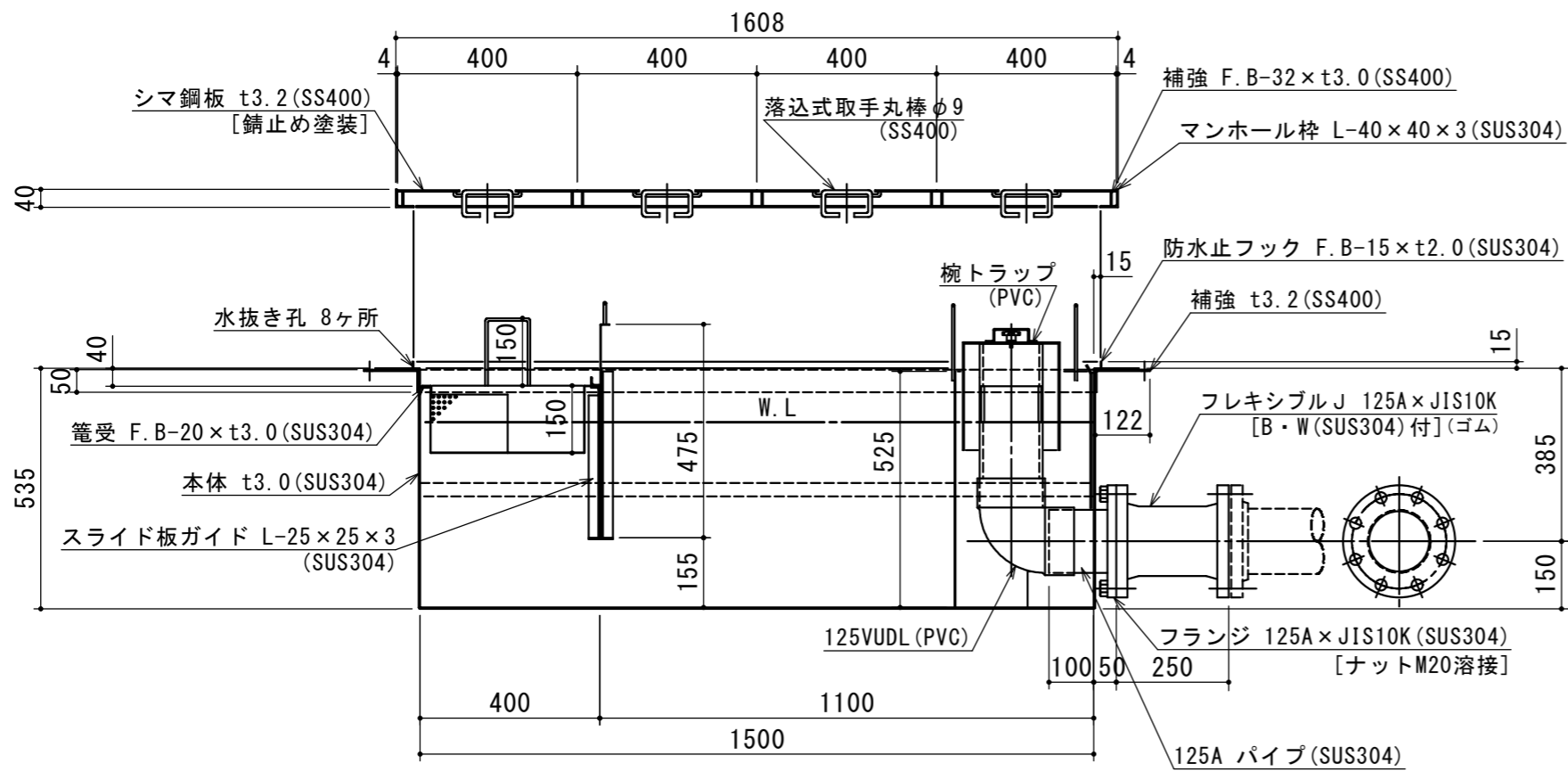


(注) 受電向き注意



特 品 名	材質	サ イ ズ	個数
本 体	(SUS304)	1500L×600W×535H×t3.0	1
スライド板	(SUS304)	590×475×t1.5	1
受 電	(SUS304)	380L×580W×t0.8×φ3-5	1
フ ラ ン ジ	(SUS304)	125A×JIS10K	1
フ レ キシブルJ	(ゴ ム)	125A×250L (JIS10K)	1
パ イ プ	(SUS304)	125A×145L	1
エ ル ボ	(PVC)	125VUDL	1
椀トラップ	(PVC)	φ216×240H×t3.0	1
スライド板	(SUS304)	310L×250W×500H×t1.5	1
マンホール枠	(SUS304)	1608L×710W (L-40×40×3)	1
マンホール蓋	(SS400)	400×702×t3.2	4

本 体 質 量	141 kg
マンホール質量	47 kg
蓋 1 枚 当 り 質 量	10 kg
許 容 流 入 流 量	400.0L/min
標 準 阻 集 グ リ ー ス 量	132.8 kg
認 定 番 号	第22184号
排 出 管 方 向	○ 方向
納 入 台 数	台



標準スラブ開口寸法	長 さ	幅
	1600	700

(注) 標準スラブ開口寸法の外に、排出管の方向・口径を考慮し、開口してください。

(注1) ①②③は排出管方向を示す。
 (注2) マンホール蓋は錆止め塗装とする。
 (注3) マンホールは人荷重とする。

本体ツバ溶接部スプレー塗装不可

溶接部スプレー塗装処理

注記)	△				承認	検 図	製 図	担当者	宛先名	殿	工事名	
	△				横 堀	小 林	関		品 名	SE式グリーストラップ	型 式	SE400NS-U(F)
	△				作成年月日	2022.09.08	図 番	20-22	記 号	NS-U400F	縮尺	1/15
	順	改 訂 日		改 訂 内 容	製 図				SHIMODA 下田エコテック株式会社			