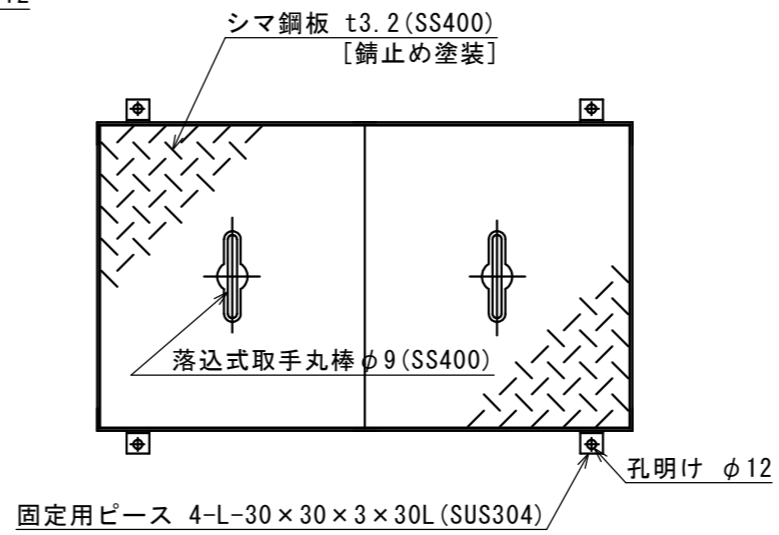
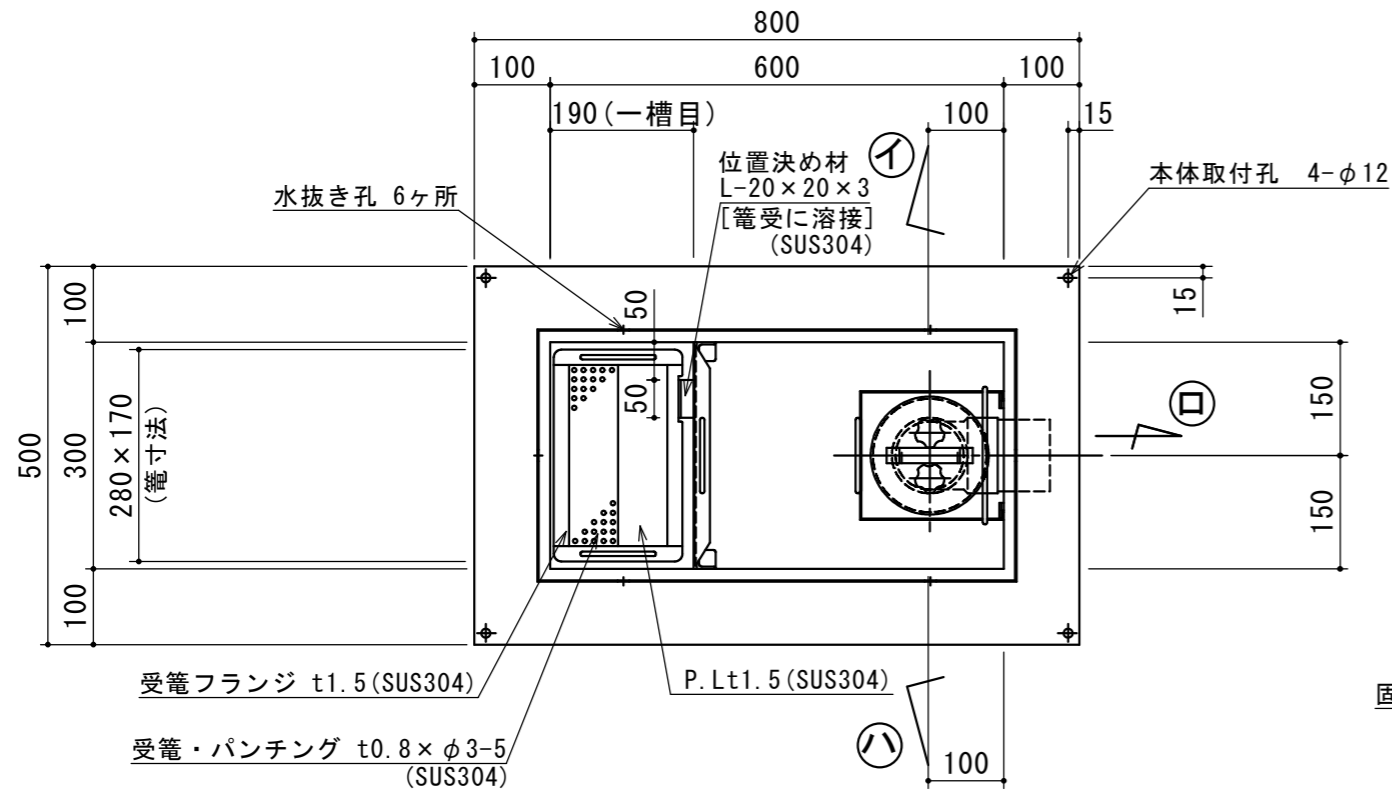


(注) 受籠向き注意



特品名	材質	サイズ	個数
本体	(SUS304)	600L×300W×400H×t3.0	1
スライド板	(SUS304)	290×340×t1.5	1
受籠	(SUS304)	170L×380W×t0.8×φ3-5	1
排出管	(SUS304)	80A 内ネジソケット	1
"	(PVC)	75VUDL	1
腕トラップ	(PVC)	φ156×215H×t3.0	1
スライド板	(SUS304)	190L×170W×395H×t1.5	1
マンホール枠	(SUS304)	708L×408W (L-40×40×3)	1
マンホール蓋	(SS400)	350×400×t3.2	2

本体質量	37 kg
マンホール質量	15 kg
蓋1枚当り質量	5 kg
許容流入流量	50.0L/min
標準阻集グリース量	16.6 kg
認定番号	第22193号
排出管方向	○方向
納入台数	台

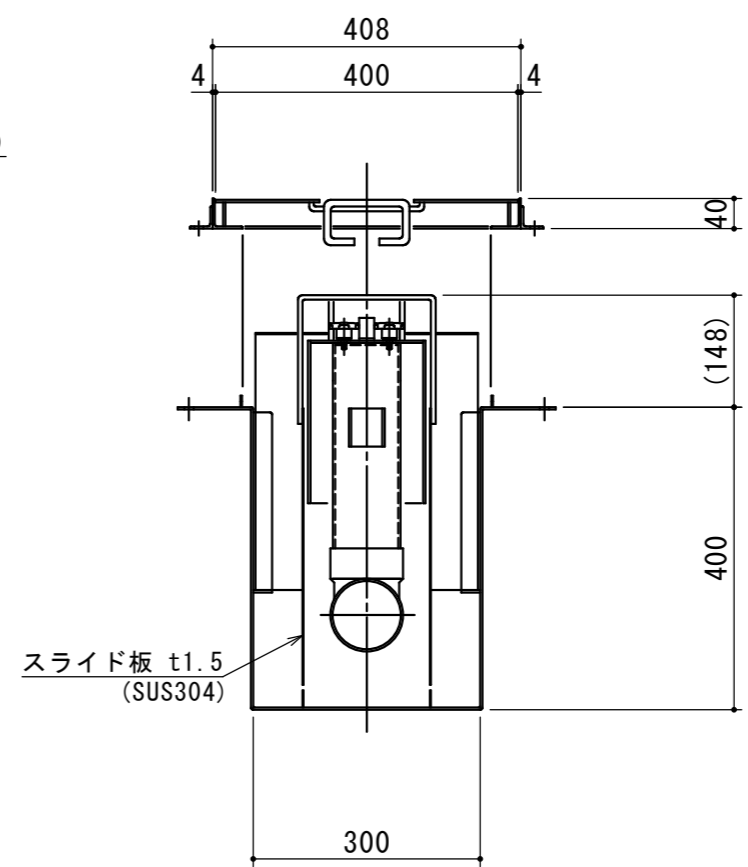
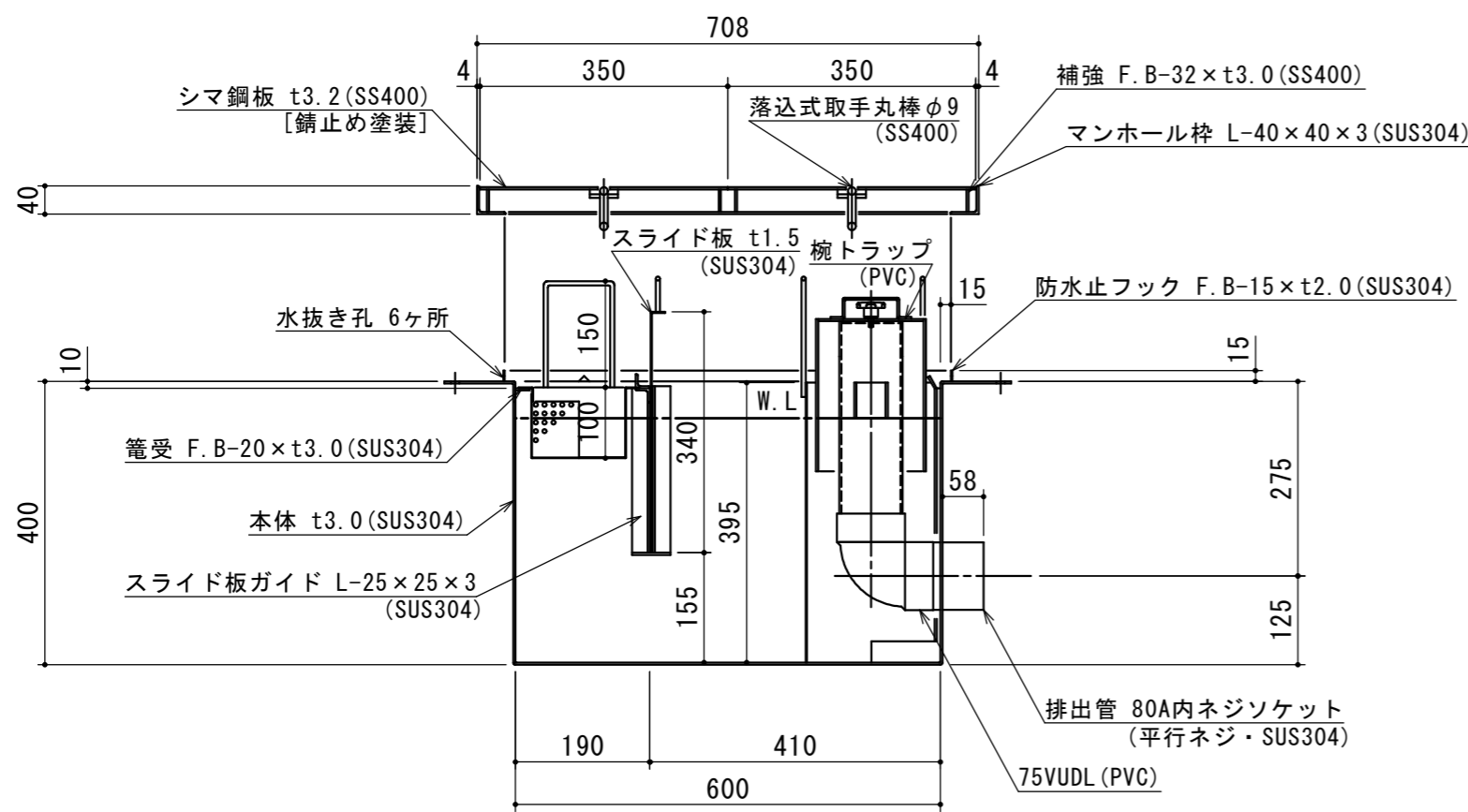
標準スラブ開口寸法	長さ	幅
	700	400

(注) 標準スラブ開口寸法の他に、排出管の方向・口径を考慮し、開口してください。

(注1) ①②③は排出管方向を示す。
 (注2) マンホール蓋は錆止め塗装とする。
 (注3) マンホールは人荷重とする。

本体ツバ溶接部スプレー塗装不可

溶接部スプレー塗装処理



注記)	△				承認	検 図	製 図	担当者	宛先名	殿	工事名
	△				横 堀	小 林	関		品 名	SE式グリーストラップ	型 式
	△								図 番	20-22	記 号
	△				作成年月日	2022.09.08			縮尺	1/10	SHIMODA 下田エコテック株式会社
	順	改訂日		改訂内容	製 図						