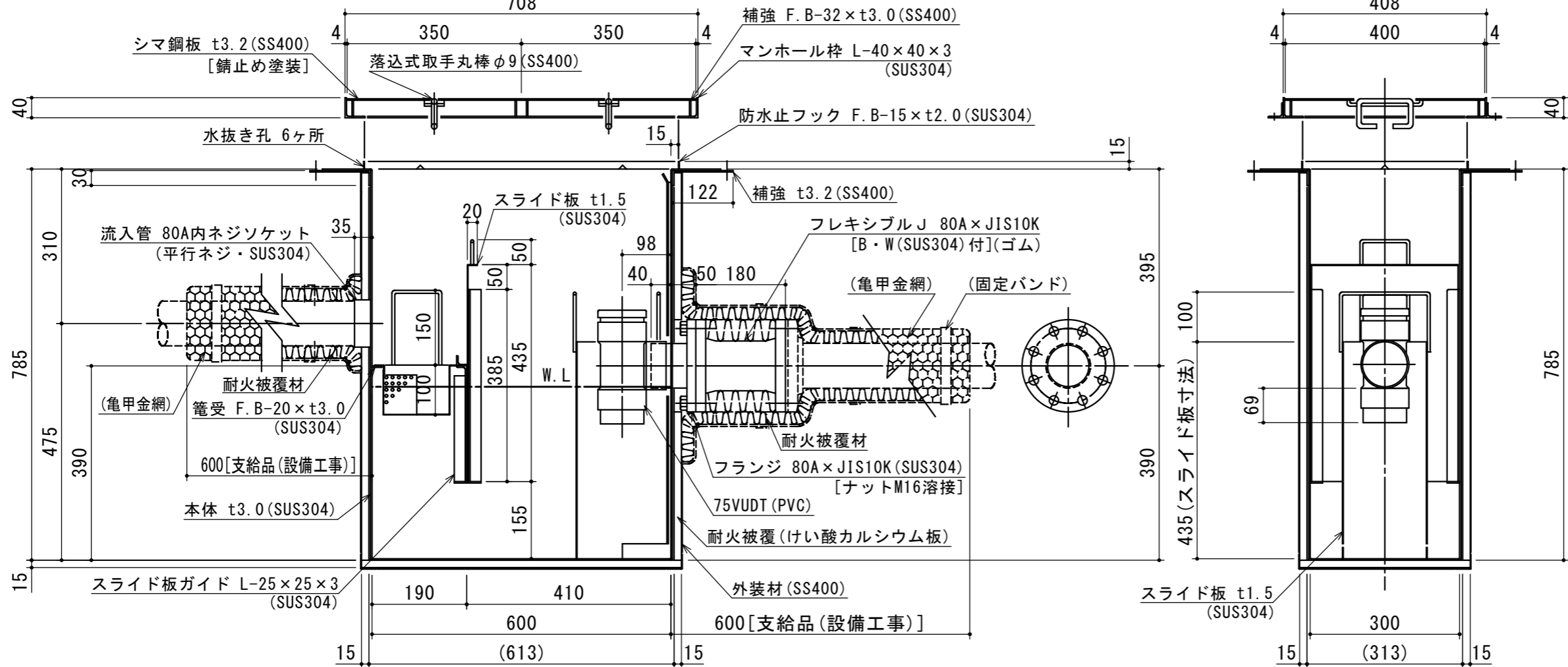


特品名	材質	サイズ	個数
本体	(SUS304)	600L×300W×785H×t3.0	1
スライド板	(SUS304)	290×435×t1.5	1
受籠	(SUS304)	280L×170W×t0.8×φ3-5	1
流入管	(SUS304)	80A×35L 内ネジソケット	1
フランジ	(SUS304)	80A×JIS10K	1
フレキシブルJ	(ゴム)	80A×180L (JIS10K)	1
パイプ	(SUS304)	80A×85L	1
トラップ	(PVC)	75VUDT 掃除口	1
スライド板	(SUS304)	190L×170W×435H×t1.5	1
マンホール枠	(SUS304)	708L×408W (L-40×40×3)	1
マンホール蓋	(SS400)	350×400×t3.2	1

本体質量	80 kg
マンホール質量	15 kg
蓋 1枚当り質量	5 kg
許容流入流量	50.0L/min
標準阻集グリース量	16.6 kg
認定番号	第22193号
耐火認定番号	PS060FL-1045
流入管方向	□ 方向
排出管方向	○ 方向
納入台数	台



標準スラブ開口寸法	長さ	幅
	730	430

(注) 標準スラブ開口寸法の外に、排出管の方向・口径を考慮し、開口してください。

(注1) □ 中 下 は流入管方向を示す。
 (注2) ⊕ ⊗ ⊙ は排出管方向を示す。
 (注3) マンホール蓋は錆止め塗装とする。
 (注4) マンホールは人荷重とする。

本体ツバ溶接部スプレー塗装不可
 溶接部スプレー塗装処理



注記)	承認	検 査	製 図	担 当 者	宛先名	殿	工事名					
	横堀	小林	原									
					品名	SE式グリーストラップ	型式	SE50NS-YEB(F)				
				作成年月日	2022.08.31	図番	20-22	記号	NS-YEB050	縮尺	1/10	SHIMODA 下田エコテック株式会社
順	改訂日	改訂内容	製図									