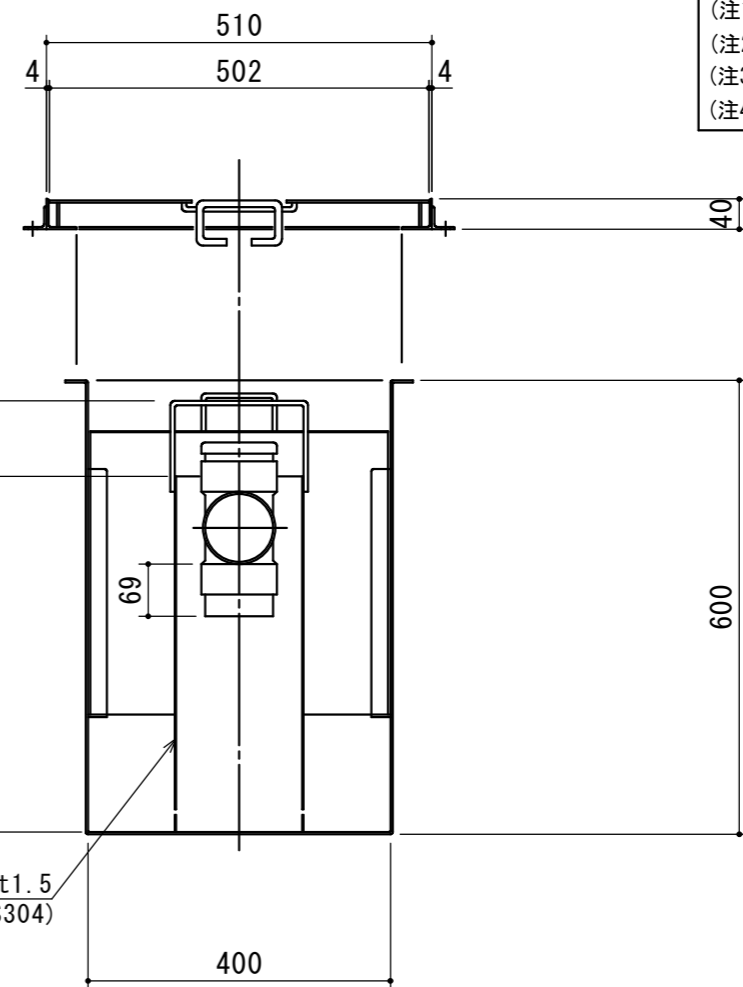
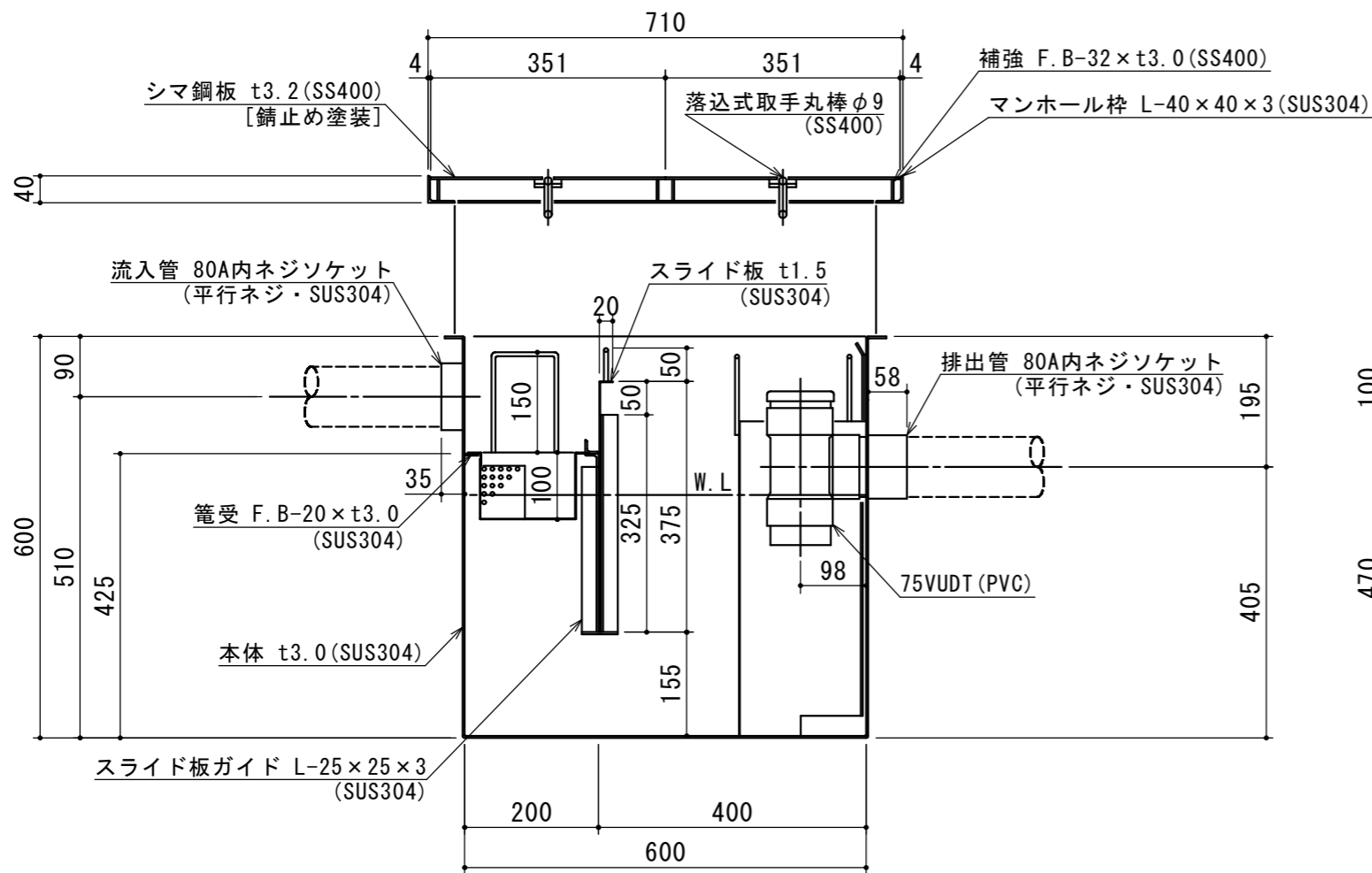


(注) 受籠向き注意

| 特品名 | 材質 | サイズ | 個数 |
|--------|----------|-----------------------|----|
| 本体 | (SUS304) | 600L×400W×600H×t3.0 | 1 |
| スライド板 | (SUS304) | 390×375×t1.5 | 1 |
| 受籠 | (SUS304) | 180L×380W×t0.8×φ3-5 | 1 |
| 流入管 | (SUS304) | 80A×35L 内ネジソケット | 1 |
| 排出管 | (SUS304) | 80A 内ネジソケット | 1 |
| トラップ | (PVC) | 75VUDT 掃除口 | 1 |
| スライド板 | (SUS304) | 190L×170W×470H×t1.5 | 1 |
| マンホール枠 | (SUS304) | 710L×510W (L-40×40×3) | 1 |
| マンホール蓋 | (SS400) | 351×502×t3.2 | 2 |

| | |
|-----------|-----------|
| 本体質量 | 47 kg |
| マンホール質量 | 18 kg |
| 蓋1枚当り質量 | 7 kg |
| 許容流入流量 | 70.0L/min |
| 標準阻集グリース量 | 23.2 kg |
| 認定番号 | 第22178号 |
| 流入管方向 | □ 方向 |
| 排出管方向 | ○ 方向 |
| 納入台数 | 台 |



(注1) 上中下 は流入管方向を示す。
 (注2) ①②③ は排出管方向を示す。
 (注3) マンホール蓋は錆止め塗装とする。
 (注4) マンホールは人荷重とする。

溶接部スプレー塗装処理



| | | | | | | | | | | | |
|-----|---|--|--|--|----|-------|------------|-----|-----|-------------|---------------------|
| 注記) | △ | | | | 承認 | 検図 | 製図 | 担当者 | 宛先名 | 殿 | 工事名 |
| | △ | | | | 横堀 | 小林 | 大野 | | 品名 | SE式グリーストラップ | 型式 |
| | △ | | | | | | | | 図番 | 20-22 | 記号 |
| | | | | | 製図 | 作成年月日 | 2022.08.29 | | 図番 | 20-22 | 記号 |
| | | | | | | | | | 縮尺 | 1/10 | SHIMODA 下田エコテック株式会社 |