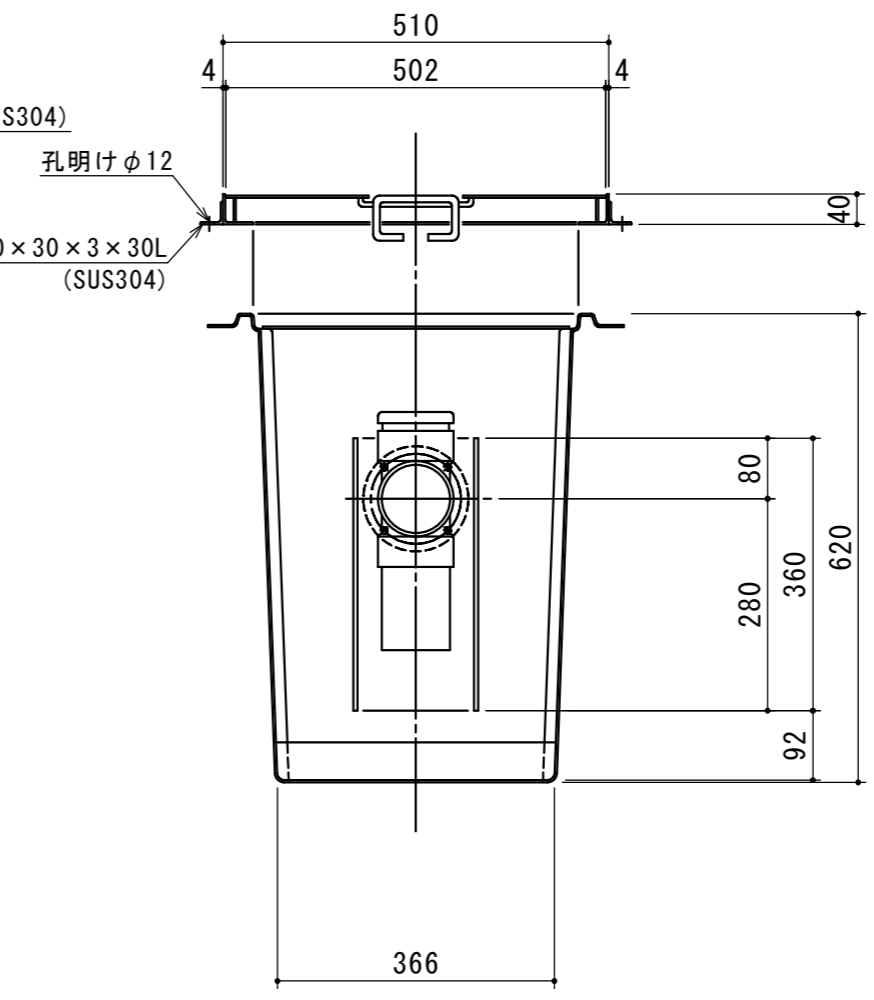
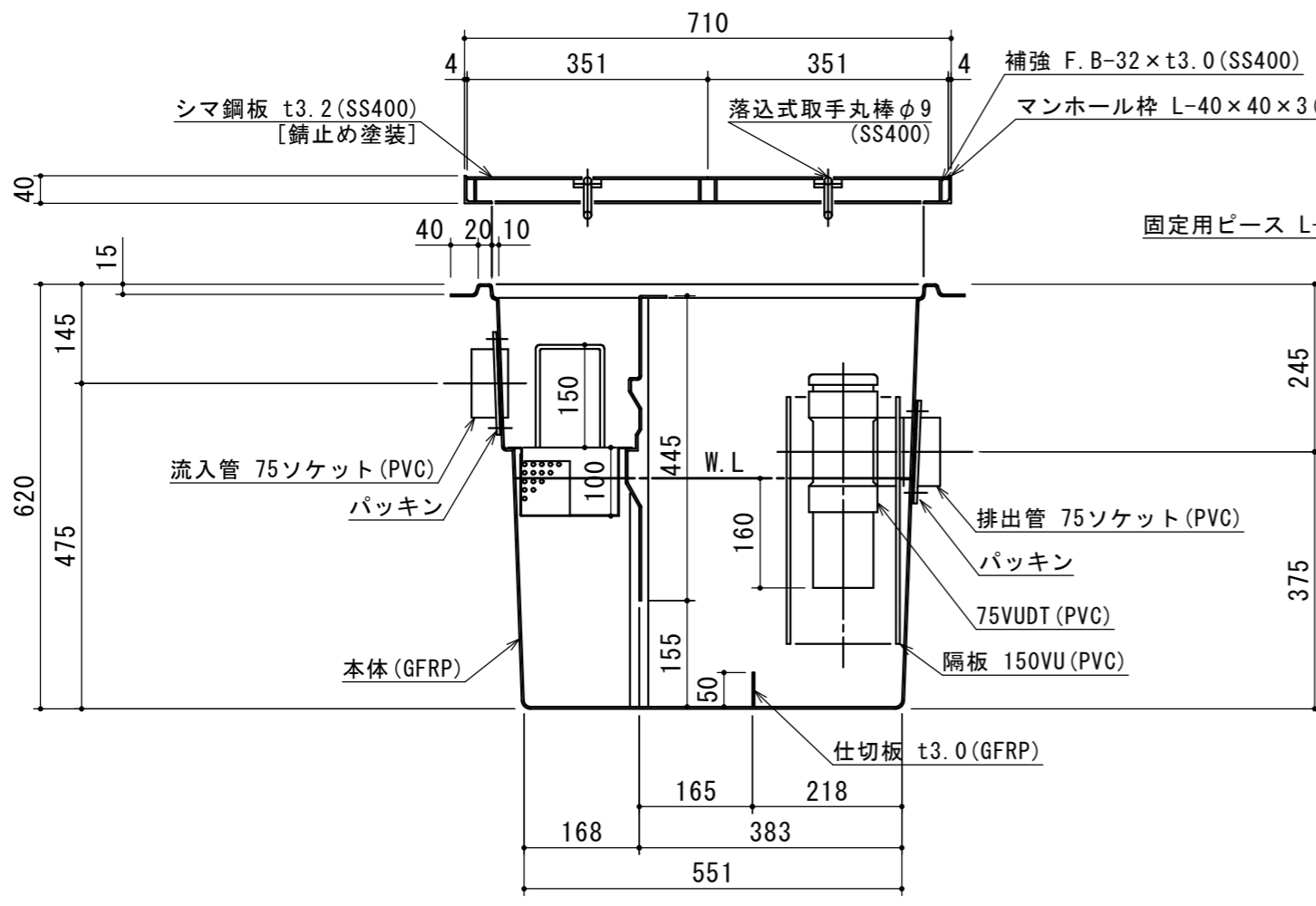


(注) 受籠向き注意

特	品名	材質	サイズ	個数
	本体	(GFRP)	610L×410W×620H	1
	スライド板	(GFRP)	405×445×t3.0	1
	仕切板	(GFRP)	50×366×t3.0	1
	受籠	(SUS304)	180L×380W×t0.8×φ3-5	1
	流入管	(PVC)	75ソケット	1
	排出管	(PVC)	75ソケット	1
	トラップ管	(PVC)	75VUDT 掃除口	1
	マンホール枠	(SUS304)	710L×510W (L-40×40×3)	1
	マンホール蓋	(SS400)	351×502×t3.2	2

本体質量	13 kg
マンホール質量	18 kg
蓋1枚当り質量	7 kg
許容流入流量	70.0 L/min
標準阻集グリース量	23.2 kg
認定番号	第22185号
流入管方向	□ 方向
排出管方向	○ 方向
納入台数	台



(注1) □ 方向は流入管方向を示す。
 (注2) ○ 方向は排出管方向を示す。
 (注3) マンホール蓋は錆止め塗装とする。
 (注4) マンホールは人荷重とする。

注記)	△				承認	検図	製図	担当者	宛先名	殿	工事名		
	△				横堀	池田	小林		品名	SE式グリーストラップ	型式	SE70NS-RD	
	△				製図	作成年月日	2022.06.06	図番	20-22	記号	NSRD070	縮尺	1/10
	順	改訂日		改訂内容	製図	SHIMODA 下田エコテック株式会社							