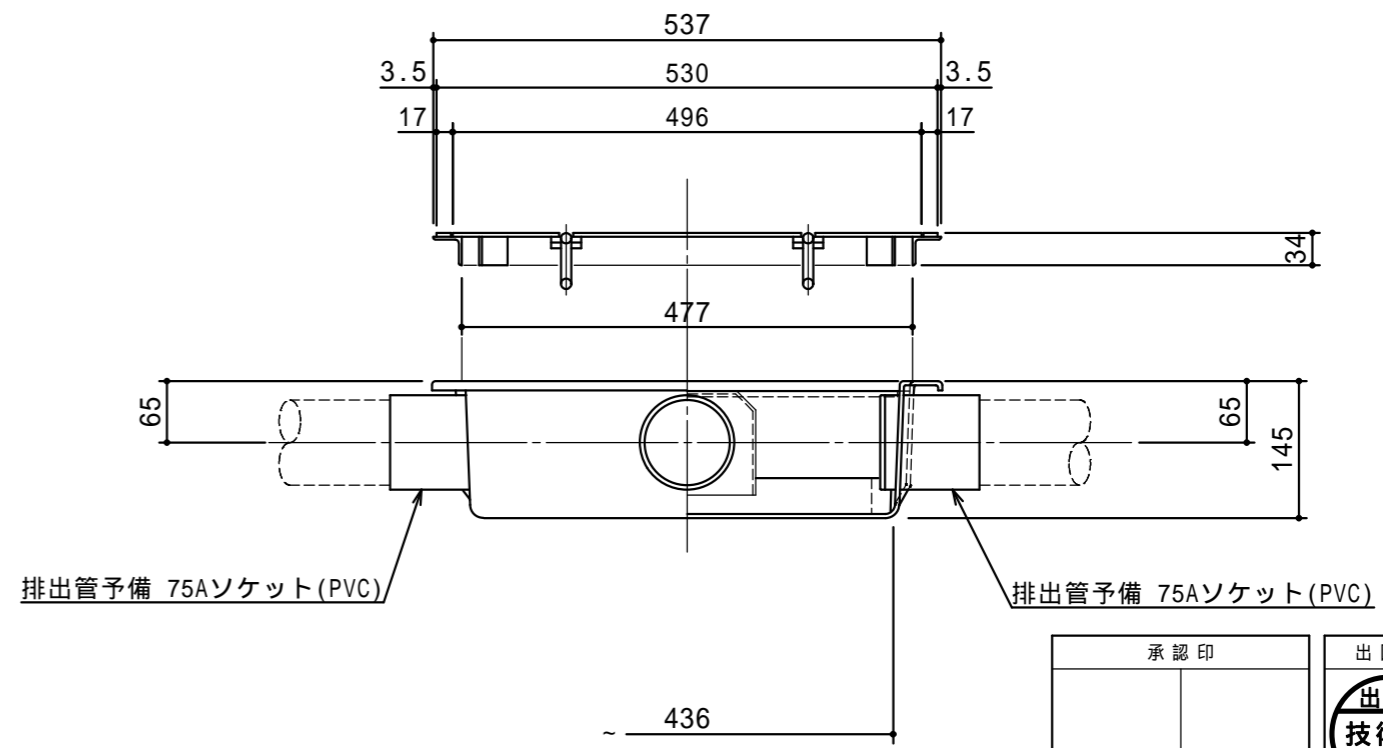
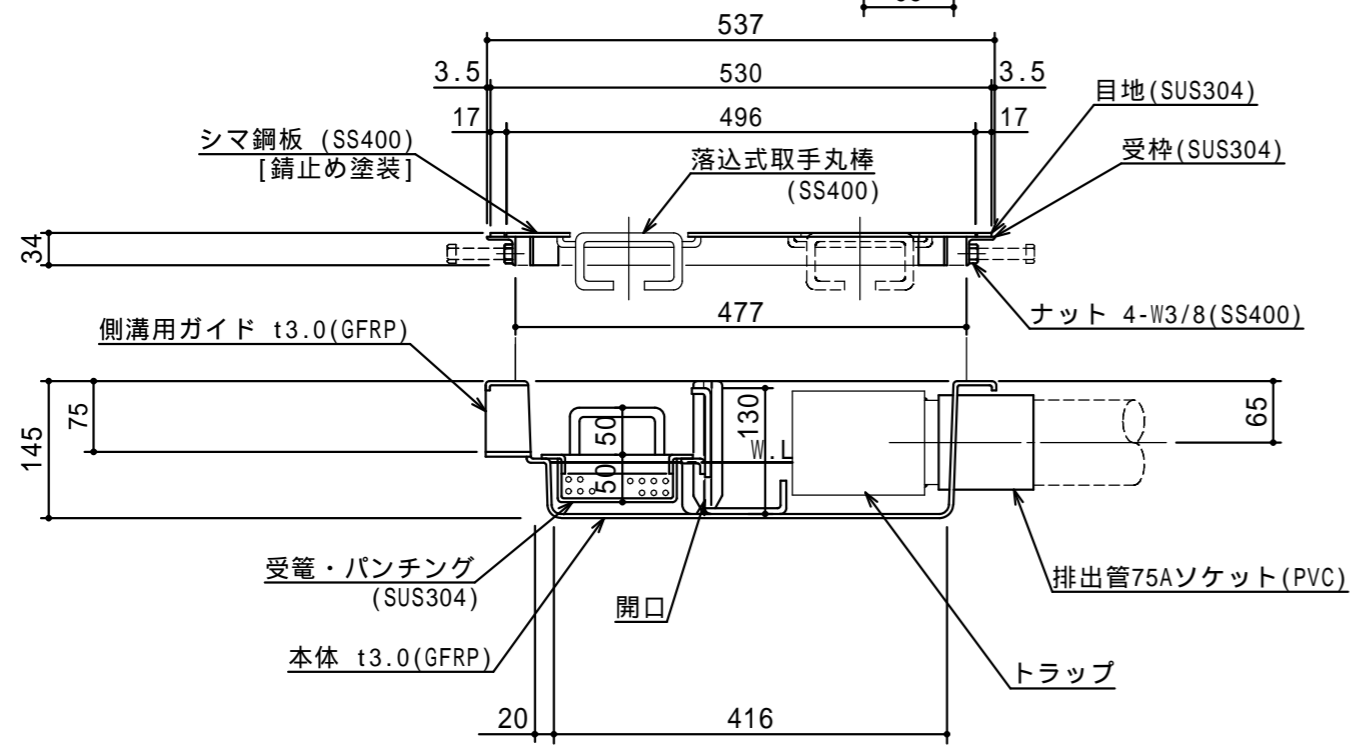


本体質量	10 kg
マンホール質量	12 kg
蓋1枚当り質量	7 kg
本体実容量	10 L
許容流入流量	7.5 L/min
標準阻集グリース量	2.4 kg
納入台数	台

(注1)マンホール蓋は錆止め塗装仕上とする。  
(注2)マンホールは人荷重とする。



承認印	出図印
	出図 技術部 照査

注記)	△			承認	検図	製図	担当者	宛先名	殿	工事名	
	△			田 淵		横 堀		品 名	SK式浅型グリーストラップ	型 式	SK-10S-RZL-
	△			作成年月日	2014.10.10	図 番	20-14	記 号	RZL 010	縮尺	1/8
	順	改訂日	改訂内容	製図				SHIMODA 下田エコテック株式会社			