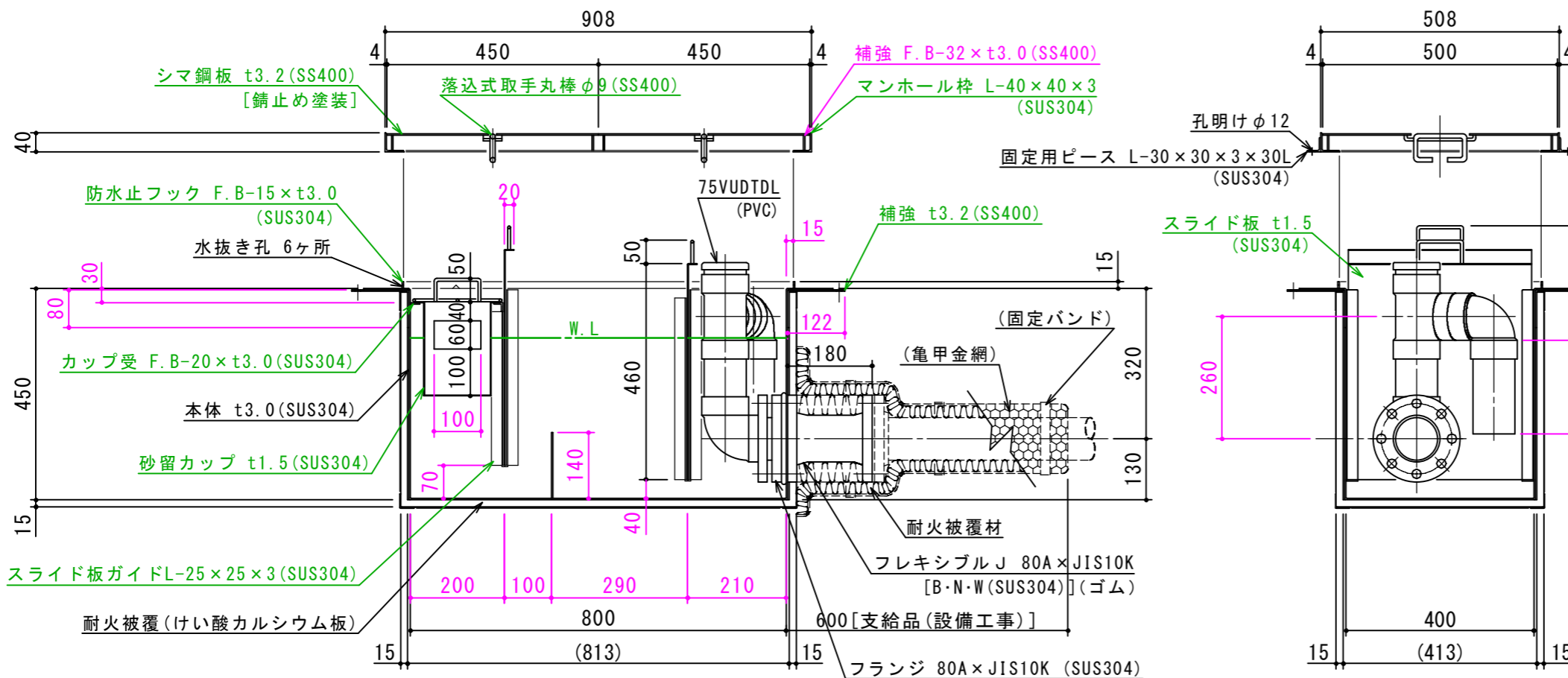


特品名	材質	サイズ	個数
本体	(SUS304)	800L×400W×450H×t3.0	1
スライド板	(SUS304)	390×460×t1.5	2
仕切板	(SUS304)	140×400×t2.0	1
金網	(SUS304)	340L×180W (金網5mm目 丸棒φ6)	1
砂留カップ	(SUS304)	390L×190W×200H×t1.5	1
フランジ	(SUS304)	80A×JIS10K	1
ボルト	(SUS304)	M16×70L (N・W付)	8
"	"	M10×45L	4
トラップ管 (PVC)		75VUDTL 掃除口	1
"	"	75VUDLF (フランジ付)	1
フレキシブルJ (ゴム)		80A×180L (JIS10K)	1
マンホール枠	(SUS304)	908L×508W (L-40×40×3)	1
マンホール蓋	(SS400)	450×500×t3.2	2

本体質量	88 kg
マンホール質量	21 kg
蓋1枚当り質量	8 kg
本体実容量	110 L
許容流入流量	82.5 L/min
許容オイル阻集量	5.5 L
許容土砂たい積量	22.0 L
耐火認定番号	PS060FL-1045
排出管方向	○方向
納入台数	台



標準スラブ開口寸法	長さ	幅
	900	500

(注) 標準スラブ開口寸法の外に、排出管の方向・口径を考慮し、開口してください。

(注1) 図中 ㊦ ㊧ ㊨ は排出管方向を示す。
 (注2) マンホール蓋は錆止め塗装とする。
 (注3) マンホールは人荷重とする。

本体ツバ溶接部スプレー塗装不可
 溶接部スプレー塗装処理



注記)	△			承認	検 図	製 図	担 当 者	宛先名	殿	工事名
	△			横 堀		池 田		品 名	SK式ガソリントラップ	型 式
	△	2012.02.01	耐火被覆 15mmに変更	作成年月日	2019.08.17	図 番	20-19	記 号	GNUE110F	縮尺
	順	改訂日	改訂内容	製 図						SHIMODA 下田エコテック株式会社