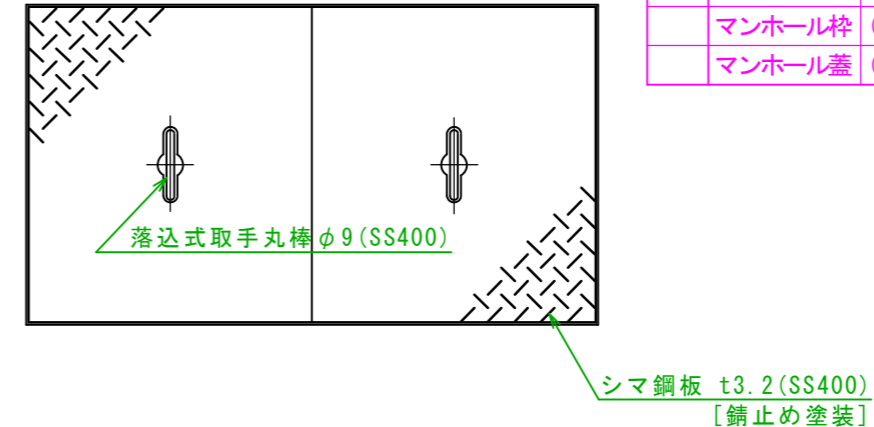


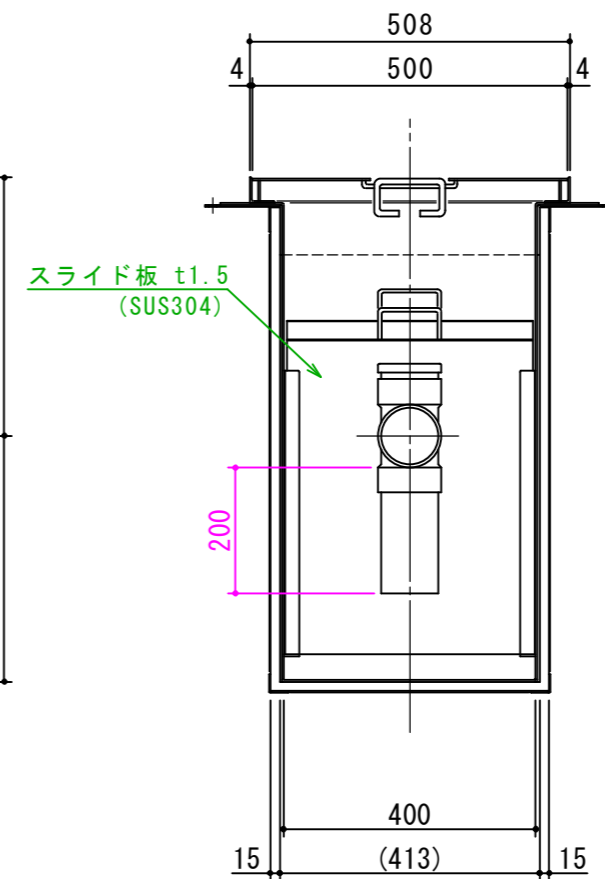
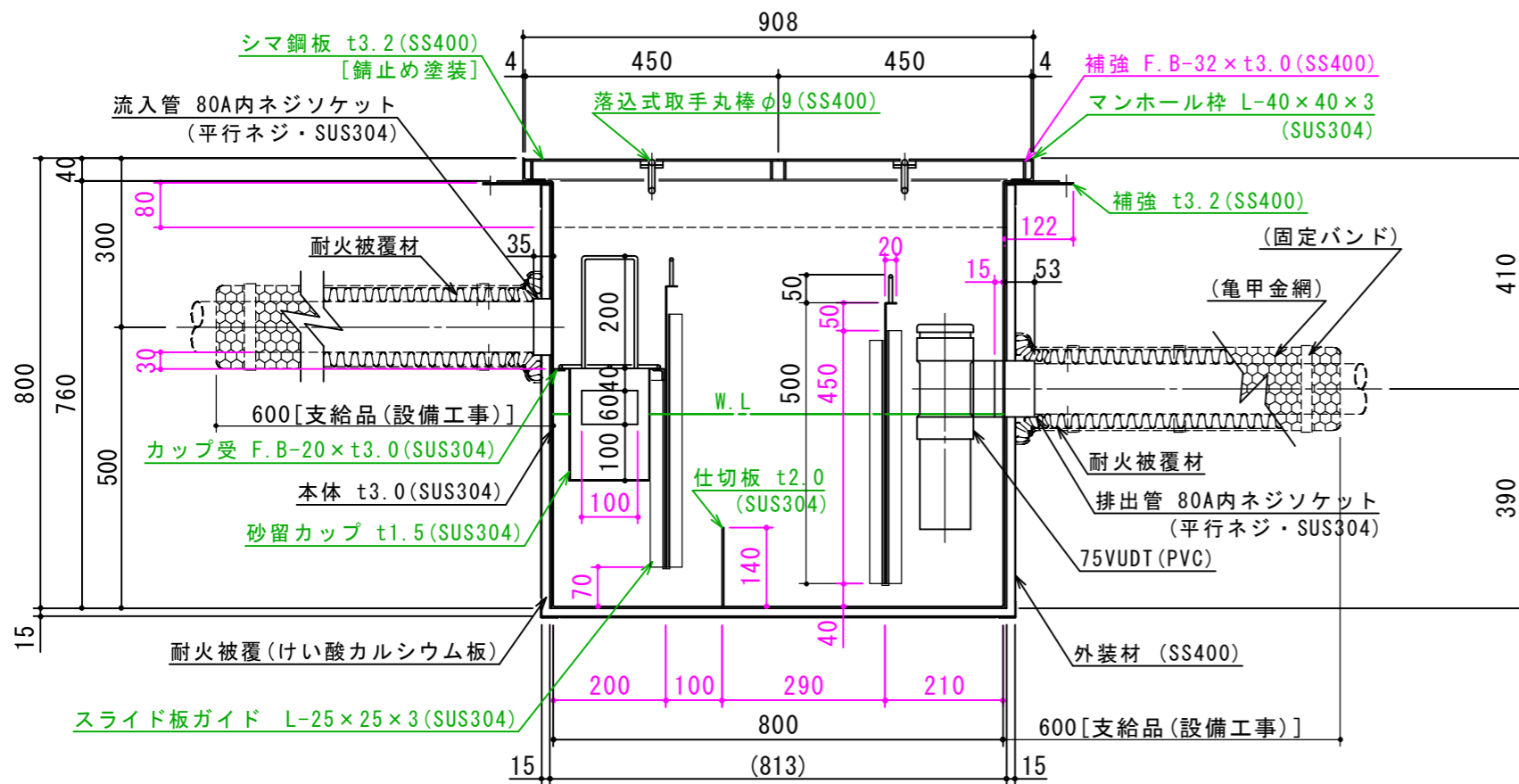
特 品 名	材質	サ イ ズ	個数
本 体	(SUS304)	800L × 400W × 800H × t3.0	1
スライド板	(SUS304)	390 × 500 × t1.5	2
仕 切 板	(SUS304)	140 × 400 × t2.0	1
金 網	(SUS304)	340L × 180W (金網5mm目 丸棒φ6)	1
砂留カップ	(SUS304)	380L × 180W × 200H × t1.5	1
流 入 管	(SUS304)	80A × 35L 内ネジソケット	1
排 出 管	(SUS304)	80A 内ネジソケット	1
トラップ管	(PVC)	75VUDT 掃除口	1
マンホール枠	(SUS304)	908L × 508W (L-40 × 40 × 3)	1
マンホール蓋	(SS400)	450 × 500 × t3.2	2



本体質量	124 kg
蓋一枚当り質量	8 kg
本体実容量	110 L
許容流入流量	82.5 L/min
許容オイル阻集量	5.5 L
許容土砂たい積量	22.0 L
耐火認定番号	PS060FL-1045
流入管方向	□ 方向
排出管方向	○ 方向
納入台数	台

標準スラブ開口寸法	長さ	幅
	930	530

(注) 標準スラブ開口寸法の外に、排出管の方向・口径を考慮し、開口してください。



(注1) 上 中 下 は流入管方向を示す。  
 (注2) ① ② ③ は排出管方向を示す。  
 (注3) マンホール蓋は錆止め塗装とする。  
 (注4) マンホールは人荷重とする。

本体ツバ溶接部スプレー塗装不可  
 溶接部スプレー塗装処理



注記)	△		承認	検 査	製 園	担当者	宛先名	殿	工事名
	△		横 堀		池 田		品 名	SK式ガソリントラップ	型 式 SK-110GN-YE (ソケット型)
	△	2012.02.01	耐火被覆 15mmに変更	製 園	作成年月日	2019.09.11	図 番	20-19	記 号 GNYE110S
	順	改 訂 日	改 訂 内 容	縮 尺	SHIMODA 下田エコテック株式会社				