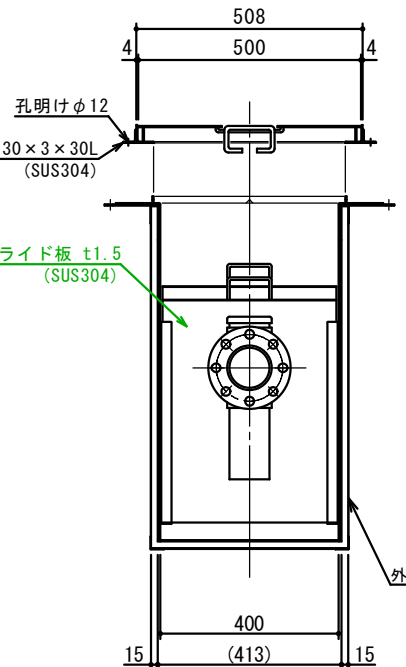
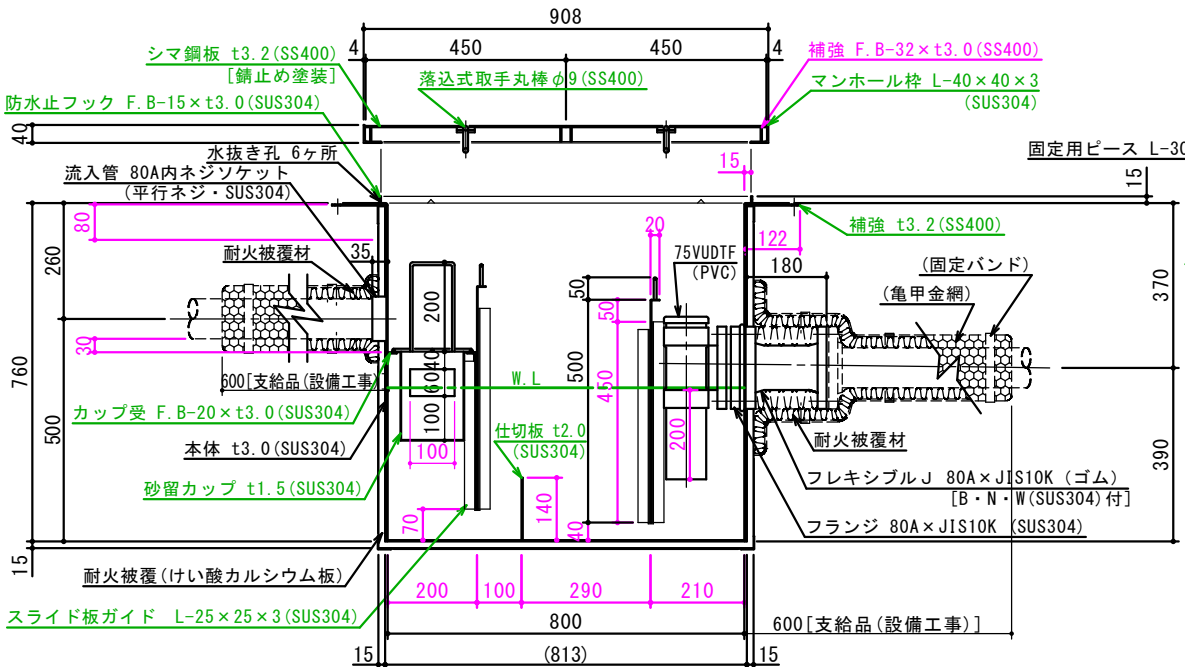


特 品 名	材質	サ イ ズ	個 数
本 体	(SUS304)	800L×400W×760H×t3.0	1
スライド板	(SUS304)	390×500×t1.5	2
仕 切 板	(SUS304)	140×400×t2.0	1
金 網	(SUS304)	340L×180W (金網5mm目 丸棒φ6)	1
砂留カップ	(SUS304)	380L×180W×200H×t1.5	1
流 入 管	(SUS304)	80A×35L 内ネジソケット	1
フ ラ ン ジ	(SUS304)	80A×JIS10K	1
ボ ル ト	(SUS304)	M16×70L (N・W付)	8
"	"	M10×45L	4
トラップ管	(PVC)	75VUDTF (フレンジ付) 掃除口	1
フレキシブルJ	(ゴム)	80A×180L (JIS10K)	1
マンホール枠	(SUS304)	908L×508W (L-40×40×3)	1
マンホール蓋	(SS400)	450×500×t3.2	2



本体質量	110 kg
マンホール質量	21 kg
蓋一枚当り質量	8 kg
本体実容量	110 L
許容流入流量	82.5 L/min
許容オイル阻集量	5.5 L
許容土砂たい積量	22.0 L
耐火認定番号	PS060FL-1045
流入管方向	□ 方向
排出管方向	○ 方向
納入台数	台

標準スラブ開口寸法	長さ	幅
	930	530

(注) 標準スラブ開口寸法他に、排出管の方向・口径を考慮し、開口してください。

- (注1) □ 田 田 田 は流入管方向を示す。
- (注2) ① ② ③ は排出管方向を示す。
- (注3) マンホール蓋は錆止め塗装とする。
- (注4) マンホールは人荷重とする。

本体ツバ溶接部スプレー塗装不可  
溶接部スプレー塗装処理



注記)	△			承認	検 閲	製 図	担当者	宛先名	殿	工事名
	△			横 堀		池 田		品 名	SK式ガソリントラップ	型 式
	△	2012.02.01	耐火被覆 15mmに変更	製 図	作成年月日	2019.08.17	図 番	20-19	記 号	GNYEB110F
順	改 訂 日		改 訂 内 容	製 図	縮 尺	1/12	SHIMODA 下田エコテック株式会社			