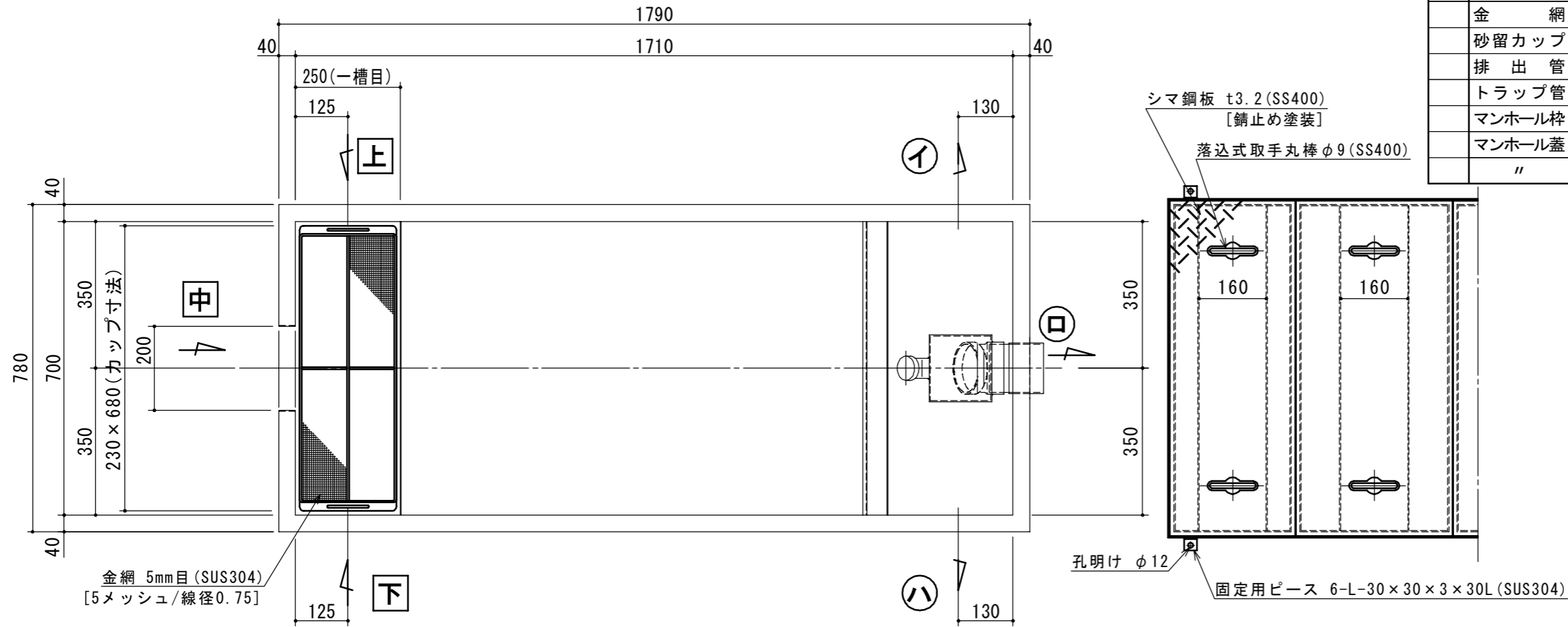


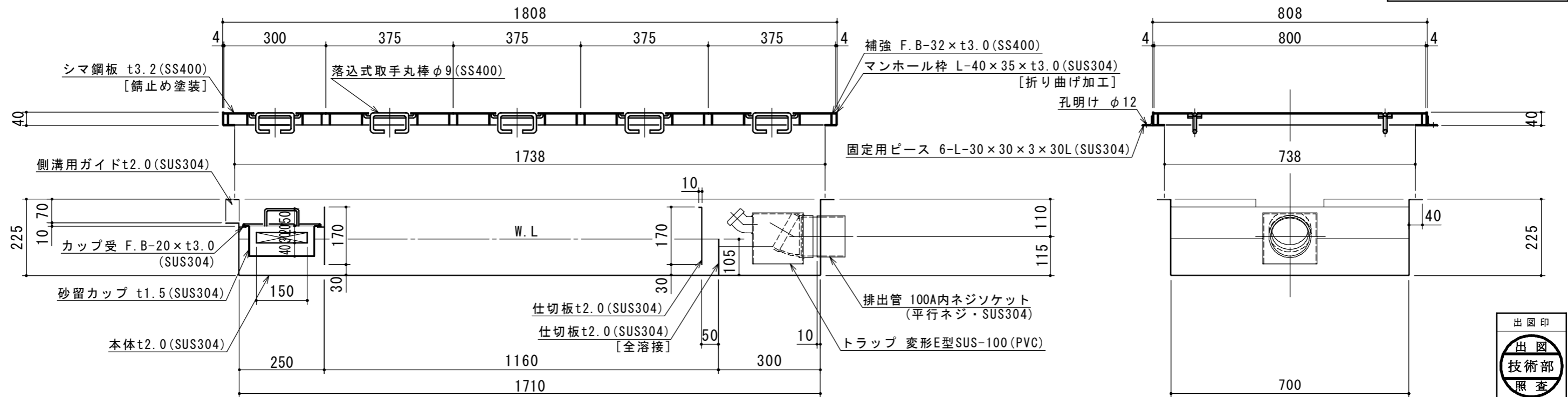
特	品名	材質	サイズ	個数
	本体	(SUS304)	1710L×700W×225H×t2.0	1
	仕切板	(SUS304)	170×700×t2.0	2
	"	"	105×700×t2.0	1
	金網	(SUS304)	640L×230W (金網5mm目 丸棒φ6)	1
	砂留カップ	(SUS304)	680L×230W×90H×t1.5	1
	排出管	(SUS304)	100A 内ネジソケット	1
	トラップ管	(PVC)	変形E型SUS-100	1
	マンホール枠	(SUS304)	1808L×808W (L-40×35×t3.0)	1
	マンホール蓋	(SS400)	300×800×t3.2	1
	"	"	375×800×t3.2	4

本体質量	48 kg
マンホール質量	65 kg
ふた質量(大)	12 kg
ふた質量(小)	10 kg
本体実容量	120 L
許容流入流量	90.0 L/min
許容オイル阻集量	6.0 L
許容土砂たい積量	24.0 L
流入管方向	□ 方向
排出管方向	○ 方向
納入台数	台



- (注1) 上中下 は流入管方向を示す。
(注2) ①②③ は排出管方向を示す。
(注3) マンホール蓋は錆止め塗装とする。
(注4) マンホールは人荷重とする。

溶接部スプレー塗装処理



注記)	△			承認	検図	製図	担当者	宛先名	殿	工事名
	△			横堀		池田		品名	SK式ガソリントラップ	型式
	△							図番	20-22	記号
	△			製図	作成年月日	2022.07.01		縮尺	1/12	SHIMODA 下田エコテック株式会社
	順	改訂日	改訂内容	製図						