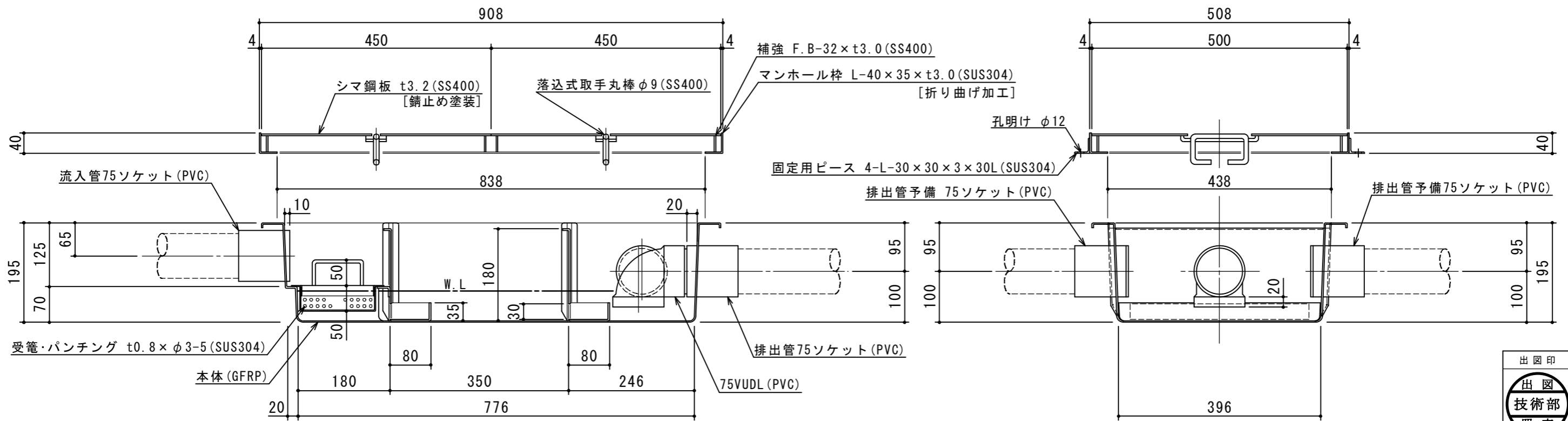


特	品名	材質	サイズ	個数
	本体	(GFRP)	810L×410W×195H	1
	スライド板	(GFRP)	425×180×t3.0	2
	受籠	(SUS304)	180L×380W×50H×t0.8×φ3-5	1
	流入管	(PVC)	75ソケット	1
	排出管	(PVC)	75ソケット	1
	トラップ管	(PVC)	75VUDL	1
	マンホール枠	(SUS304)	908L×508W (L-40×35×t3.0)	1
	マンホール蓋	(SS400)	450×500×t3.2	2

本体質量	8 kg
マンホール質量	21 kg
蓋1枚当り質量	8 kg
許容流入流量	15.0 L/min
標準阻集グリース量	4.7 kg
納入台数	台

(注1) マンホール蓋は錆止め塗装とする。
 (注2) マンホールは人荷重とする。



注記)	△			承認	検図	製図	担当者	宛先名	殿	工事名	
	△	2020.01.16	マンホール仕様変更。	池田	横堀	池田		品名	SK式浅型グリーストラップ	型式	SK15SC-RZDL-Ⅲ
	△	2017.03.01	マンホール仕様変更。	池田				図番	20-20	記号	SCRZDLⅢ015H
順	改訂日		改訂内容	製図	作成年月日	2020.01.16	縮尺	1/8	SHIMODA 下田エコテック株式会社		