

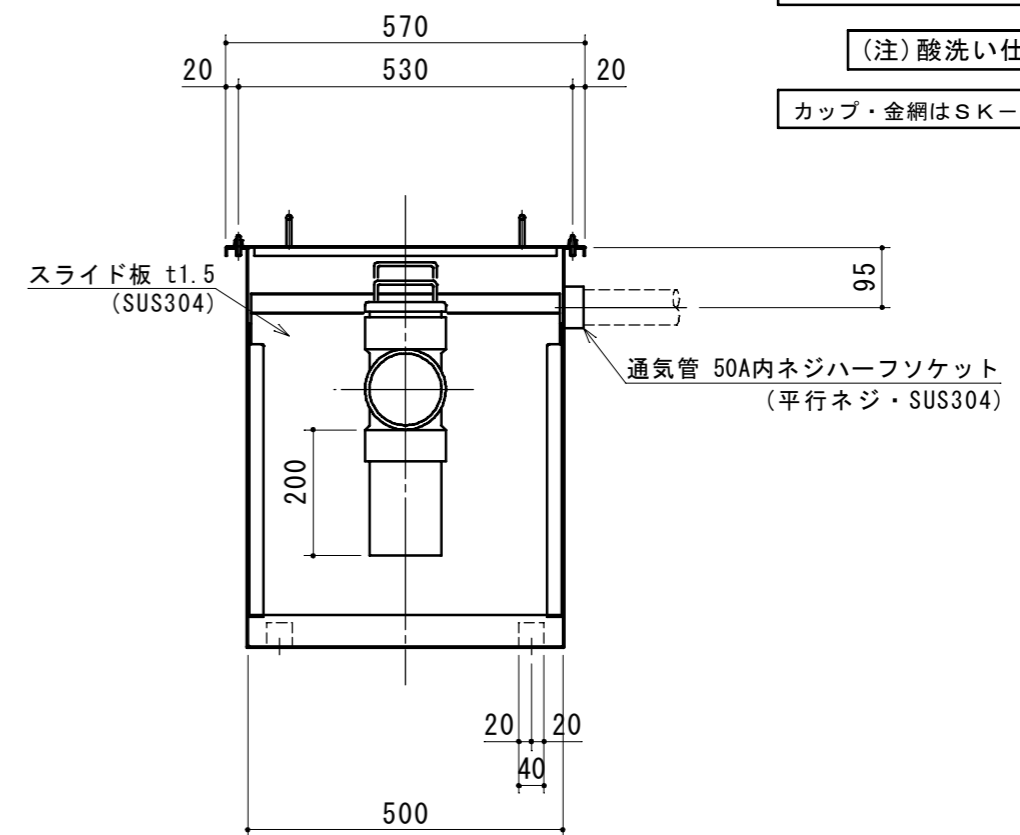
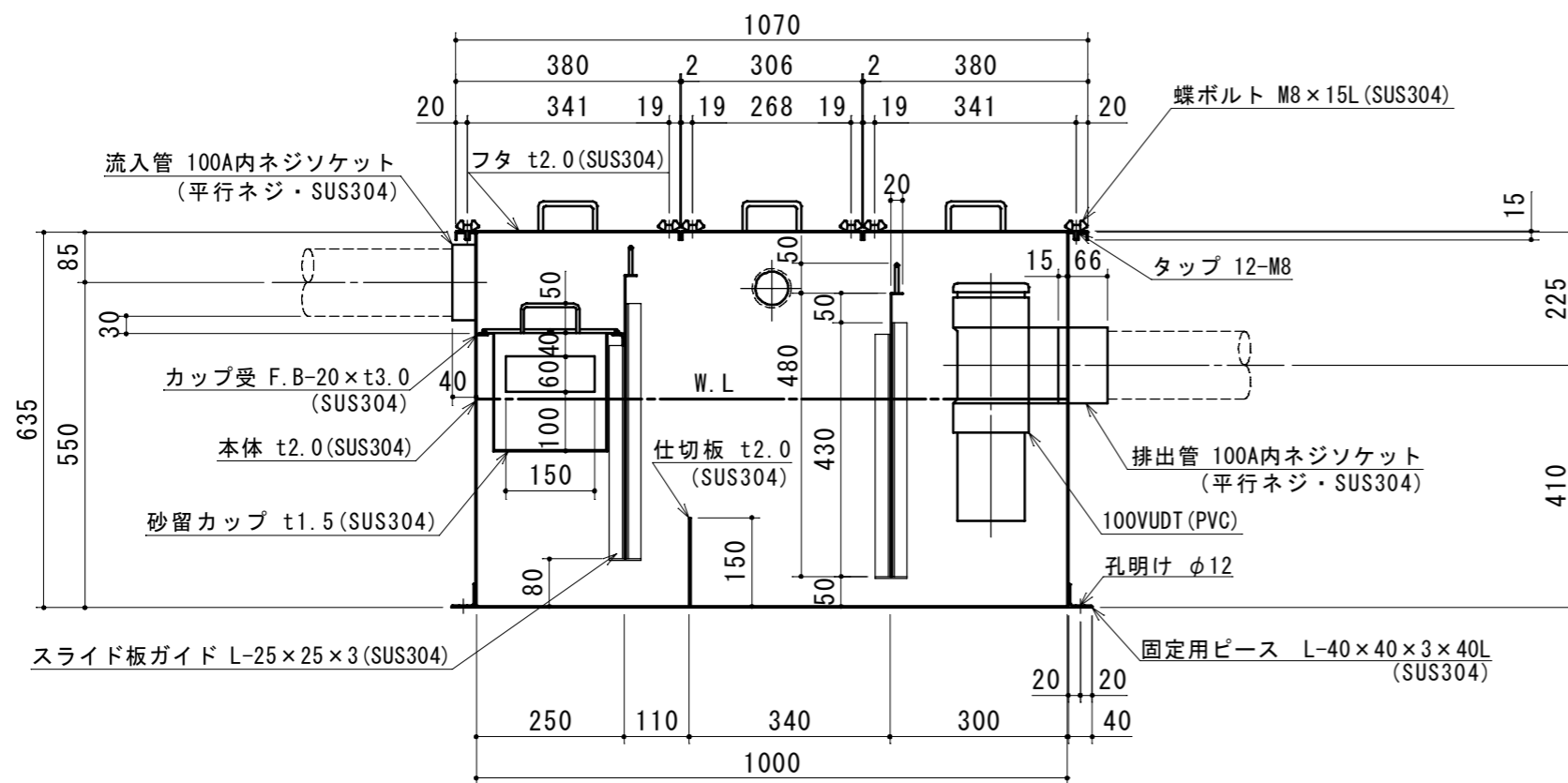
特	品名	材質	サイズ	個数
	本体	(SUS304)	1000L×500W×635H×t2.0	1
	スライド板	(SUS304)	490×480×t1.5	2
	仕切板	(SUS304)	150×500×t2.0	1
	金網	(SUS304)	440L×230W (金網5mm目 丸棒φ6)	1
	砂留カップ	(SUS304)	490L×240W×200H×t1.5	1
	流入管	(SUS304)	100A×40L 内ネジソケット	1
	排出管	(SUS304)	100A 内ネジソケット	1
	トラップ管	(PVC)	100VUDT 掃除口	1
	通気管	(SUS304)	50A 内ネジハーフソケット	1
	フタ	(SUS304)	380L×570W×t2.0	2
	"	"	306L×570W×t2.0	1
	蝶ボルト	(SUS304)	M8×15L	12

本体質量	71 kg
本体実容量	175 L
許容流入流量	131.2 L/min
許容オイル阻集量	8.7 L
許容土砂たい積量	35.1 L
流入管方向	□ 方向
排出管方向	○ 方向
納入台数	台

(注1) 上中下 は流入管方向を示す。  
 (注2) ①②③ は排出管方向を示す。

(注) 酸洗い仕上げとする。

カップ・金網はSK-100Gと共通



注記)	△			承認	検図	製図	担当者	宛先名	殿	工事名	
	△			横堀		池田		品名	SK式ガソリントラップ	型式	SK-175GN-F
	△							図番	20-19	記号	GNF175
	△			製図	作成年月日	2019.09.17		縮尺	1/12	SHIMODA 下田エコテック株式会社	
	順	改訂日	改訂内容	製図							