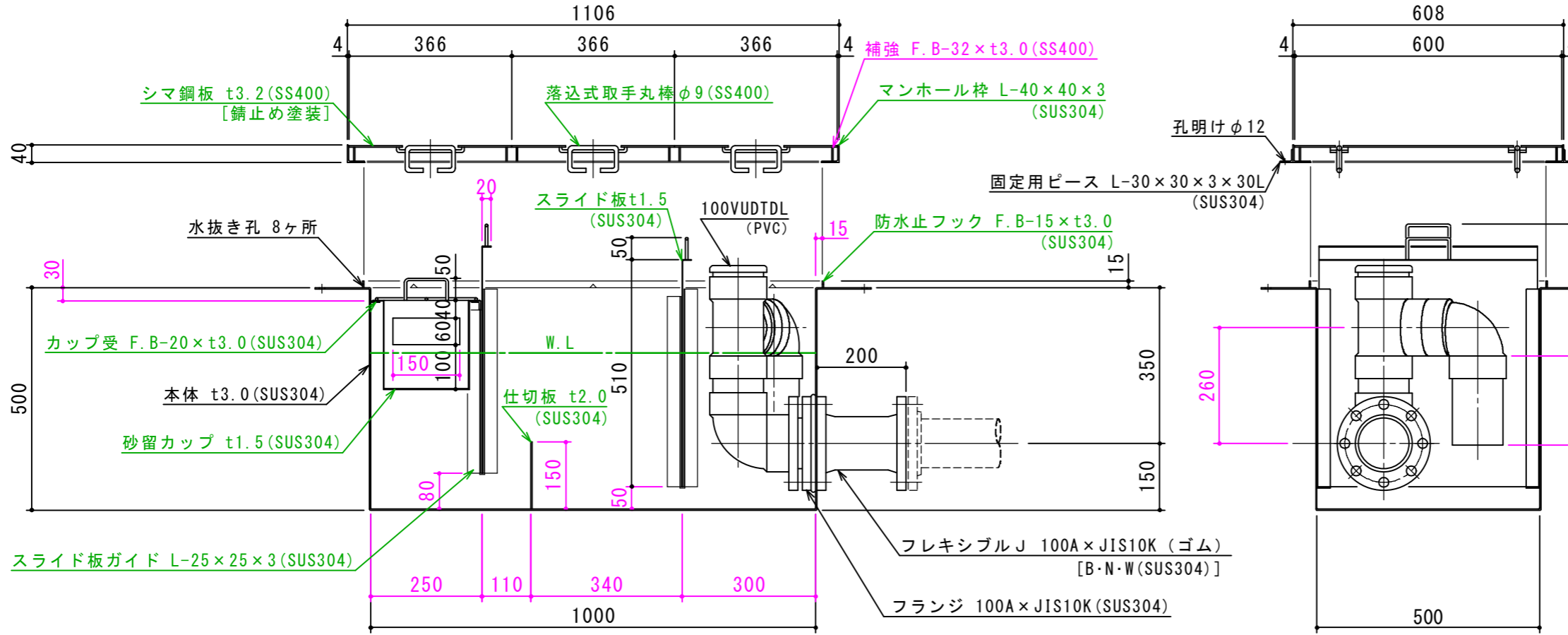


特品名	材質	サイズ	個数
本体	(SUS304)	1000L×500W×500H×t3.0	1
スライド板	(SUS304)	490×510×t1.5	2
仕切板	(SUS304)	150×500×t2.0	1
金網	(SUS304)	440L×230W (金網5mm目 丸棒φ6)	1
砂留カップ	(SUS304)	490L×240W×200H×t1.5	1
フランジ	(SUS304)	100A×JIS10K	1
ボルト	(SUS304)	M16×70L (N・W付)	8
"	"	M10×45L	4
フランジ (PVC)	(PVC)	100A×JIS10K	1
トラップ管 (PVC)	(PVC)	100VUDTDL 掃除口	1
"	"	100VUDLF (フランジ付)	1
フレキシブルJ (ゴム)	(ゴム)	100A×200L (JIS10K)	1
マンホール枠	(SUS304)	1106L×608W (L-40×40×3)	1
マンホール蓋	(SS400)	366×600×t3.2	3

本体質量	99 kg
マンホール質量	30 kg
蓋1枚当たり質量	8 kg
本体実容量	175 L
許容流入流量	131.2 L/min
許容オイル阻集量	8.7 L
許容土砂たい積量	35.1 L
排出管方向	○ 方向
納入台数	台



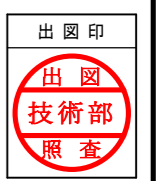
標準スラブ開口寸法	長さ	幅
	1060	560

(注) 標準スラブ開口寸法の外に、排出管の方向・口径を考慮し、開口してください。

(注1) ①②③は排出管方向を示す。
 (注2) マンホール蓋は錆止め塗装とする。
 (注3) マンホールは人荷重とする。

本体ツバ溶接部スプレー塗装不可

溶接部スプレー塗装処理



注記)	△				承認	検図	製図	担当者	宛先名	殿	工事名
	△				横堀		池田		品名	SK式ガソリントラップ	型式
	△								図番	20-19	記号
	△				製図	作成年月日	2019.08.17		縮尺	1/12	SHIMODA 下田エコテック株式会社
	順	改訂日		改訂内容							