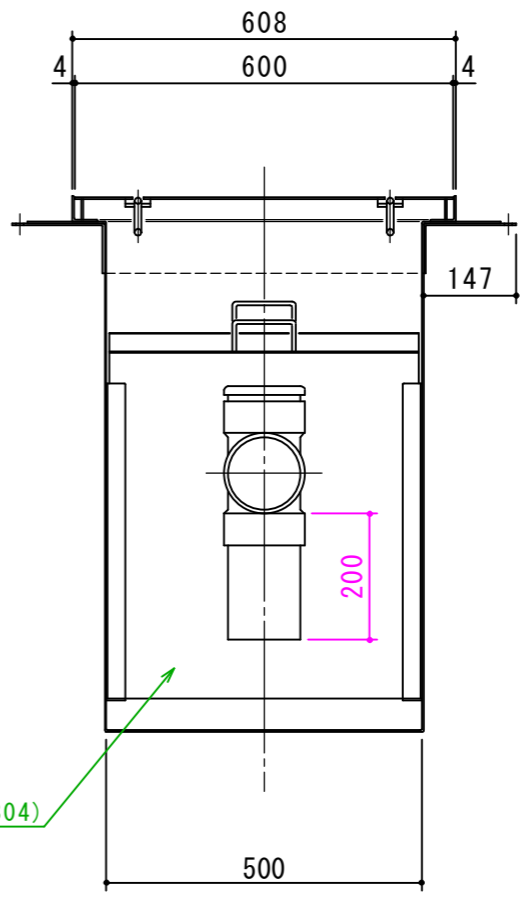
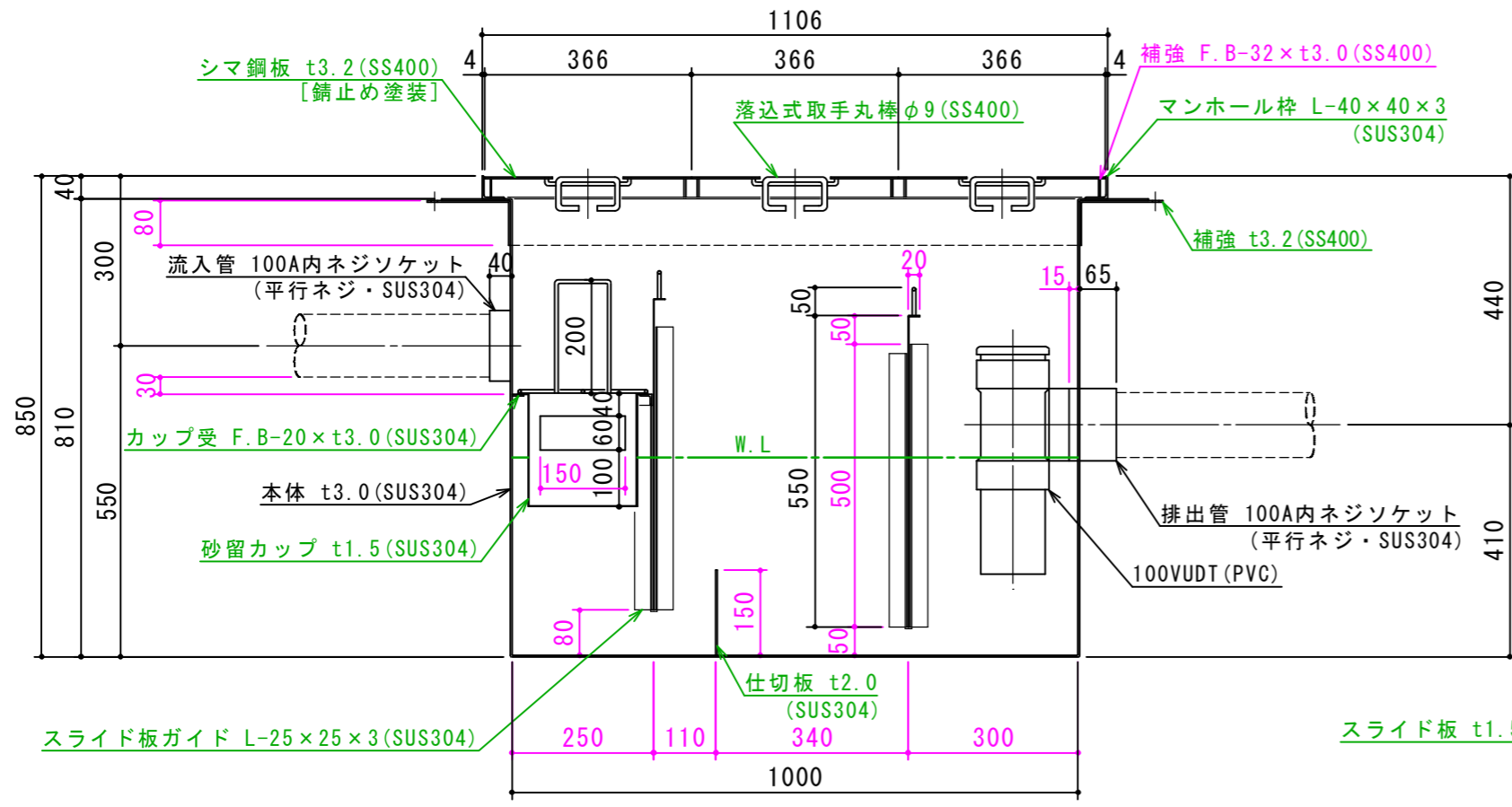


特品名	材質	サイズ	個数
本体	(SUS304)	1000L×500W×850H×t3.0	1
スライド板	(SUS304)	490×550×t1.5	2
仕切板	(SUS304)	150×500×t2.0	1
金網	(SUS304)	440L×230W (金網5mm目 丸棒φ6)	1
砂留カップ	(SUS304)	480L×230W×200H×t1.5	1
流入管	(SUS304)	100A×40L 内ネジソケット	1
排出管	(SUS304)	100A 内ネジソケット	1
トラップ管	(PVC)	100VUDT 掃除口	1
マンホール枠	(SUS304)	1106L×608W (L-40×40×3)	1
マンホール蓋	(SS400)	366×600×t3.2	3

本体質量	152 kg
蓋1枚当り質量	8 kg
本体実容量	175 L
許容流入流量	131.2 L/min
許容オイル阻集量	8.7 L
許容土砂たい積量	35.1 L
流入管方向	□ 方向
排出管方向	○ 方向
納入台数	台



標準スラブ開口寸法	長さ	幅
	1100	600

(注)標準スラブ開口寸法の外に、流入管・排出管・口径を考慮し、開口してください。

- (注1) 上 中 下 は流入管方向を示す。
- (注2) ㊦ ㊧ ㊨ は排出管方向を示す。
- (注3) マンホール蓋は錆止め塗装とする。
- (注4) マンホールは人荷重とする。

本体ツバ溶接部スプレー塗装不可  
溶接部スプレー塗装処理



注記)	△				承認	検図	製図	担当者	宛先名	殿	工事名
	△				横堀		池田		品名	SK式ガソリントラップ	型式
	△								図番	20-19	記号
	△				製図	作成年月日	2019.09.11		記号	GN Y175S	縮尺
	順	改訂日		改訂内容	製図				図番	20-19	記号
											縮尺
											1/12
											SHIMODA 下田エコテック株式会社