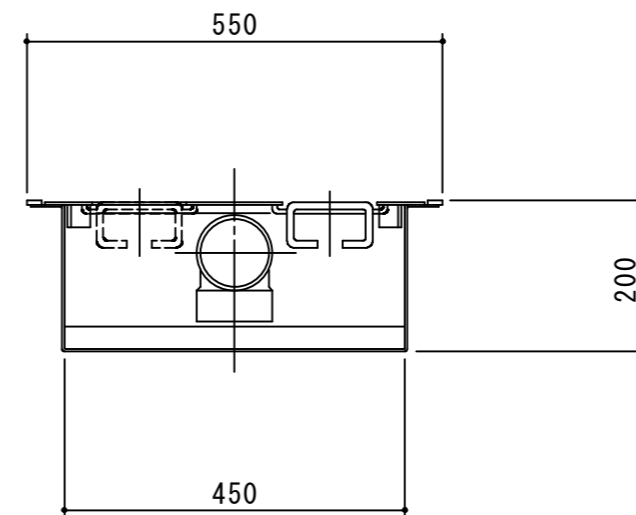
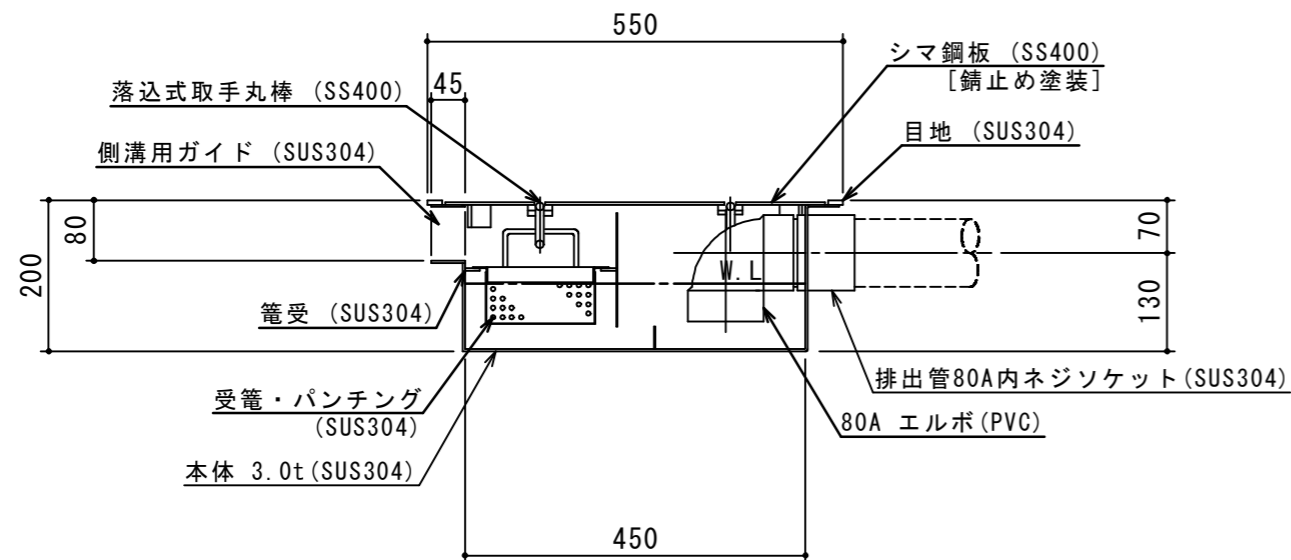


|           |            |
|-----------|------------|
| 本体質量      | 30 kg      |
| 本体実容量     | 18 L       |
| 許容流入流量    | 13.5 L/min |
| 標準阻集グリース量 | 4.25 kg    |
| 流入管方向     | □ 方向       |
| 排出管方向     | ○ 方向       |
| 納入台数      | 台          |

- (注1) □ 中 □ は流入管方向を示す。  
 (注2) ○ ◎ △ は排出管方向を示す。  
 (注3) マンホール蓋は錆止め塗装仕上とする。  
 (注4) マンホールは人荷重とする。



|     |                 |
|-----|-----------------|
| 承認印 | 出図印             |
|     | 出図<br>技術部<br>照査 |

|     |   |       |         |     |           |            |       |     |             |                     |
|-----|---|-------|---------|-----|-----------|------------|-------|-----|-------------|---------------------|
| 注記) | △ |       |         | 検 図 | 設 計       | 製 図        | 担 当 者 | 宛先名 | 殿           | 工事名                 |
|     | △ |       |         |     |           | 原          |       | 品 名 | SK式厨房用トラップ柵 | 型 式                 |
|     | △ |       |         |     |           |            |       | 図 番 | 20-12       | 記 号                 |
|     | △ |       |         | 製 図 | 作 成 年 月 日 | 2012.06.28 |       | 縮 尺 | 1/10        | SHIMODA 下田エコテック株式会社 |
|     | 順 | 改 訂 日 | 改 訂 内 容 | 製 図 |           |            |       |     |             |                     |