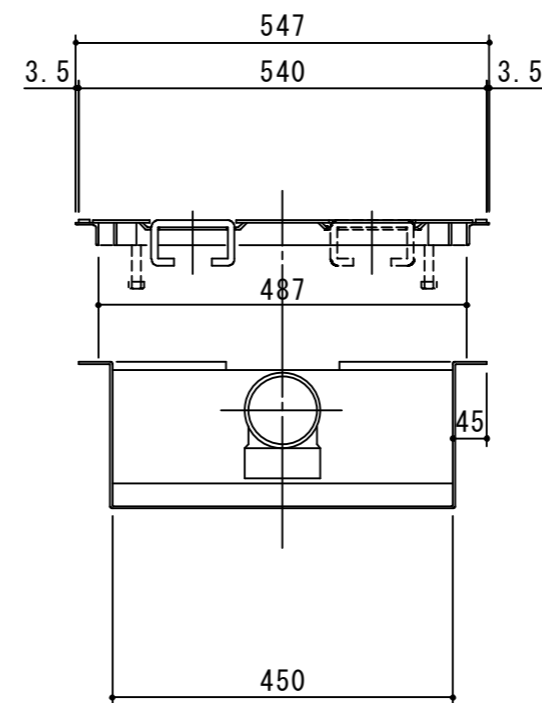
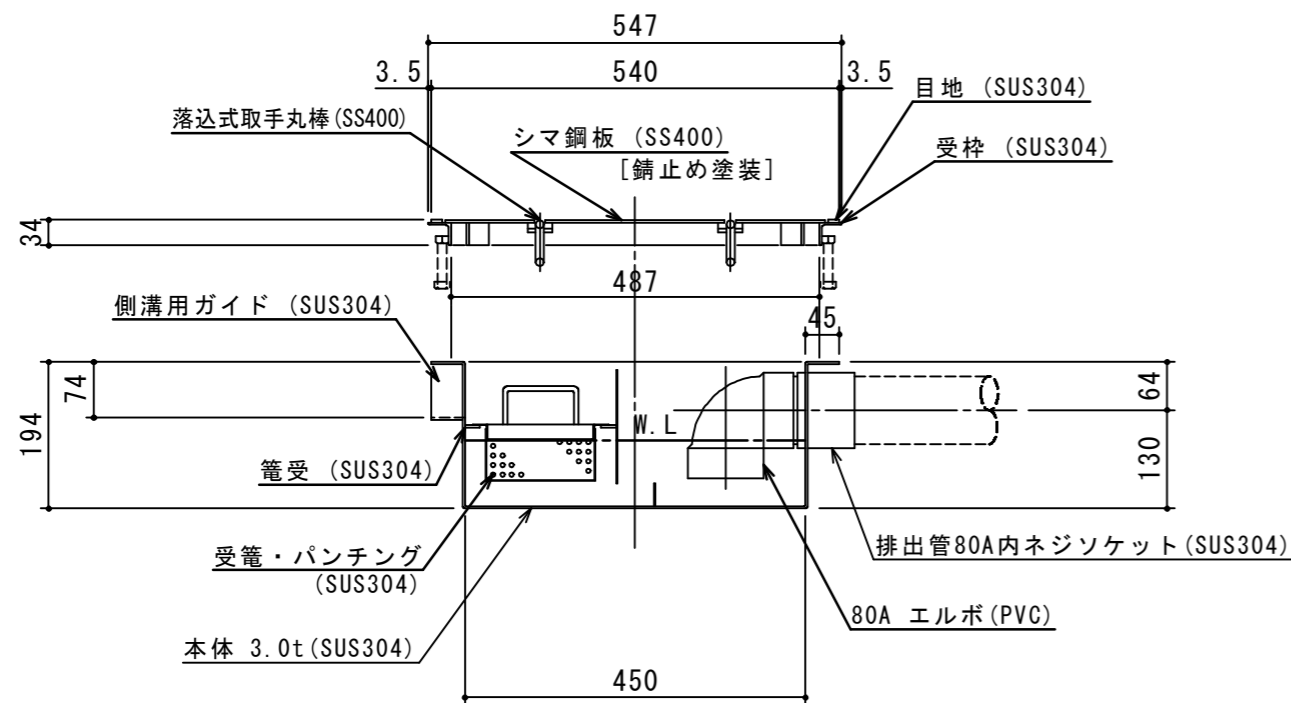


本体質量	19 kg
マンホール質量	12 kg
本体実容量	18 L
許容流入流量	13.5 L/min
標準阻集グリース量	4.2 kg
流入管方向	□ 方向
排出管方向	○ 方向
納入台数	台

(注1) 上 中 下 は流入管方向を示す。  
 (注2) イ ㊦ ㊧ は排出管方向を示す。  
 (注3) マンホール蓋は錆止め塗装仕上とする。  
 (注4) マンホールは人荷重とする。



承認印	出図印
	出図 技術部 照査

注記)	△			検 図	設 計	製 図	担 当 者	宛先名	殿	工事名
	△					原		品 名	SK式厨房用トラップ柵	型 式 SK-18S-ZN-III
	△							図 番	20-12	記 号 Z III 018H
	△			製 図	作 成 年 月 日	2012.12.11		縮 尺	1/10	SHIMODA 下田エコテック株式会社
	順	改 訂 日		改 訂 内 容						